

## Scheda Tecnica

CODICE 70928

### VORTPHON 2000 P

Asciugacapelli a spina

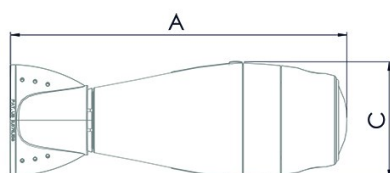


## Certificazioni

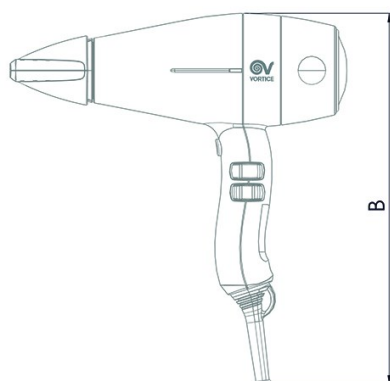
## Dati tecnici e prestazionali

Corrente assorbita max (A)	7,9	Potenza assorbita max (W)	1900
Grado Protezione IP	20	Portata max (m <sup>3</sup> /h)	66
Isolamento	II° classe	Potenza sonora Lw [dB(A)]	70
Peso (Kg)	0,7	Temperatura massima dell'aria	90,1

## Dimensioni



Dimensione A (mm)	255
Dimensione B (mm)	285
Dimensione C (mm)	89



PER INFORMAZIONI / FOR INFORMATION

ITALY

Pre Sales:  
prevendita@vortice-italy.com

UNITED KINGDOM & REP. OF  
IRELAND

Sales Dept:  
sales@vortice.ltd.uk

OTHER COUNTRIES

Sales Dept:  
export@vortice-italy.com

After Sales:  
postvendita@vortice-italy.com

Technical Dept:  
technical@vortice.ltd.uk

After Sales:  
after-sales@vortice-italy.com

# Scheda Tecnica

CODICE 70928

## VORTPHON 2000 P

Asciugacapelli a spina



## Descrizione

- Involucro della pistola erogatrice stampato in ABS antiurto, colore nero, RAL 9005.
- Motore a collettore di elevata qualità, specificamente studiato per l'utilizzo in asciugacapelli professionali, progettato per azionare ventilatori capaci di erogare elevate portate e grandi pressioni ed in grado di assicurare una durata media pari a 2.000 ore.
- 6 combinazioni alternative di portata e temperatura del flusso d'aria

erogato.

- Termofusibile di sicurezza, a protezione in caso di surriscaldamento accidentale.
- Pulsante di sicurezza acceso/spento.
- Termostato a riarmo automatico per evitare surriscaldamenti.
- Cavo con spina shuko.

### PER INFORMAZIONI / FOR INFORMATION

#### ITALY

Pre Sales:

[prevendita@vortice-italy.com](mailto:prevendita@vortice-italy.com)

After Sales:

[postvendita@vortice-italy.com](mailto:postvendita@vortice-italy.com)

#### UNITED KINGDOM & REP. OF

IRELAND

Sales Dept:

[sales@vortice.ltd.uk](mailto:sales@vortice.ltd.uk)

Technical Dept:

[technical@vortice.ltd.uk](mailto:technical@vortice.ltd.uk)

#### OTHER COUNTRIES

Sales Dept:

[export@vortice-italy.com](mailto:export@vortice-italy.com)

After Sales:

[after-sales@vortice-italy.com](mailto:after-sales@vortice-italy.com)