

Scheda Tecnica

CODICE 70070

THERMOLOGIKA SOLEIL SYSTEM

Lampada a raggi infrarossi da installazione per esterno ed interno



Design by DANIEL PIVA

Certificazioni

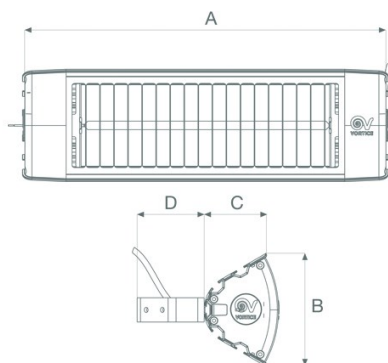


CB TEST CERTIFICATE

Dati tecnici e prestazionali

Corrente assorbita max (A)	6,3	Controllo con termometro a globo nero	NO
Frequenza (Hz)	50-60	Controllo della temperatura ambiente con rilevamento di finestre aperte	NO
Grado Protezione IP	65	Controllo della temperatura ambiente con rilevamento di presenza	SI
Isolamento	I° classe	Controllo di avviamento adattabile	NO
Peso (Kg)	2,3	Efficienza energetica stagionale - η_s (%)	35
Potenza nominale (W)	1500	Potenza termica a due o più fasi manuali senza controllo della temperatura ambiente	NO
Tensione (V)	220-240	Potenza termica a fase unica senza controllo della temperatura ambiente	NO
Apparecchi ad accumulo con fiamma pilota	no	Potenza termica con controllo della temperatura ambiente tramite termostato meccanico	SI
Apparecchi con modalità stand-by	no	Potenza termica con controllo elettronico della temperatura ambiente e temporizzatore giornaliero	NO
Consumo ausiliario di energia elettrica alla potenza termica minima - elmin (kW)	NO	Potenza termica con controllo elettronico della temperatura ambiente e temporizzatore settimanale	NO
Consumo ausiliario di energia elettrica alla potenza termica nominale - elmax (kW)	NO	Potenza termica continua - Pmax,c (kW)	1,5
Consumo ausiliario di energia elettrica in modo stand by - elSB (kW)	NO	Potenza termica minima - Pmin (kW)	1,5
Controllo con limitazione del tempo di funzionamento	NO	Potenza termica nominale - Pnom (kW)	1,5
Controllo con opzione a distanza	SI		

Dimensioni



Dimensione A (mm)	453
Dimensione B (mm)	138
Dimensione C (mm)	93
Dimensione D (mm)	83

PER INFORMAZIONI / FOR INFORMATION

ITALY

Pre Sales:

prevendita@vortice-italy.com

After Sales:

postvendita@vortice-italy.com

UNITED KINGDOM & REP. OF

IRELAND

Sales Dept:

sales@vortice.ltd.uk

Technical Dept:

technical@vortice.ltd.uk

OTHER COUNTRIES

Sales Dept:

export@vortice-italy.com

After Sales:

after-sales@vortice-italy.com

Scheda Tecnica

CODICE 70070

THERMOLOGIKA SOLEIL SYSTEM

Lampada a raggi infrarossi da installazione per esterno ed interno



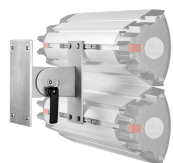
Descrizione

Design: D. Piva

- Involucro in alluminio estruso anodizzato.
- Griglia in lamiera di acciaio Inox elettrolucidato.
- Lampada a raggi infrarossi (IR), di potenza regolabile, in funzione delle esigenze, fino al valore massimo di 1.500 W, contraddistinta da una resa termica particolarmente elevata, caratterizzata da un'elevata velocità di accensione (oltre il 90% del picco massimo di potenza irradiata è raggiunto in meno di 1 secondo) e da una lunga durata (5.000 h).
- Staffa in lamiera piegata per il montaggio a parete/soffitto, progettata

- per assicurare il saldo ancoraggio del prodotto alla superficie di destinazione consentendone altresì la corretta inclinazione.
- Predisposizione per il collegamento a dimmer esterno corredato di telecomando IR (forniti in opzione), per la regolazione fine della potenza irradiata in funzione delle specifiche esigenze del momento.
- Morsetteria per il collegamento elettrico alloggiata nel fianco sinistro.
- Potenza riscaldante regolabile mediante dimmer in funzione delle specifiche esigenze del momento.
- Spina Schuko fornita col prodotto, da cablare all'occorrenza.

Accessori



KIT PRL SYSTEM

Codice 21461



KIT SR SYSTEM

Codice 21460



DIMMER SYSTEM

Codice 21434



STF SYSTEM

Codice 21500



PALOLOGIKO SYSTEM

Codice 21433



TAVOLOGIKO SYSTEM

Codice 21493



PGP SYSTEM

Codice 21494



**KIT FN1
SYSTEM**

Codice 21495



**KIT FN2
SYSTEM**

Codice 21496



MTB SYSTEM

Codice 21497



STB SYSTEM

Codice 21498



**HOMEMATIC IP
ACCESS POINT**

Codice 21380



**HOMEMATIC IP
SMART PLUG**

Codice 21379

PER INFORMAZIONI / FOR INFORMATION

ITALY

Pre Sales:

prevendita@vortice-italy.com

After Sales:

postvendita@vortice-italy.com

UNITED KINGDOM & REP. OF

IRELAND

Sales Dept:

sales@vortice.ltd.uk

Technical Dept:

technical@vortice.ltd.uk

OTHER COUNTRIES

Sales Dept:

export@vortice-italy.com

After Sales:

after-sales@vortice-italy.com