

Scheda Tecnica

CODICE 61027

NORDIK HEAVY DUTY 200 INOX

Ventilatori da soffitto industriali reversibili



Certificazioni

CE CE

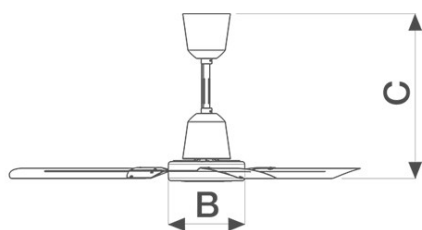


CB TEST CERTIFICATE

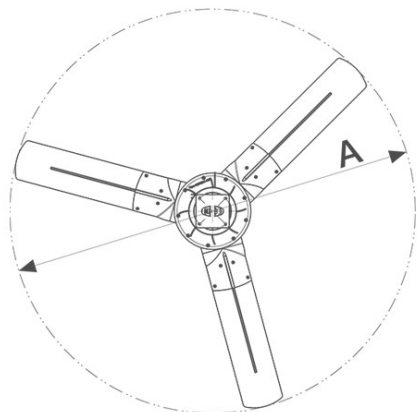
Dati tecnici e prestazionali

Corrente assorbita max (A)	0,38	Temp. ambiente max funzionamento continuo (°C)	50
Diametro pale	2000	Tensione (V)	230
Frequenza (Hz)	50/60*	Portata max (m ³ /h)	22050
Grado Protezione IP	55	Portata max (m ³ /min)	367,5
Isolamento	I° classe	Potenza sonora Lw [dB(A)]	56,4
Peso (Kg)	9,1	Pressione Sonora Lp [dB (A)] 3m	38,85
Potenza assorbita max (W)	85	RPM	186
Potenza Motore (W)	85	Valori di esercizio (m ³ /min)/W	4,32
		Velocità aria alla max vel. (m/s)	1,35

Dimensioni



Dimensione A (mm)	∅
Dimensione B (mm)	2000
Dimensione C (mm)	∅ 230
Dimensione C (mm)	495



PER INFORMAZIONI / FOR INFORMATION

ITALY
Pre Sales:

UNITED KINGDOM & REP. OF
IRELAND
Sales Dept:

OTHER COUNTRIES
Sales Dept:

prevendita@vortice-italy.com
After Sales:
postvendita@vortice-italy.com

sales@vortice.ltd.uk
Technical Dept:
technical@vortice.ltd.uk

export@vortice-italy.com
After Sales:
after-sales@vortice-italy.com

Scheda Tecnica

CODICE 61027

NORDIK HEAVY DUTY 200 INOX



Ventilatori da soffitto industriali reversibili

Descrizione

- Involucro costituito da due coperchi pressofusi in lega di alluminio, verniciati con polvere epossidica in colore nero, finitura goffrata, per garantire elevata resistenza alla corrosione nel tempo. Una guarnizione circolare in gomma sintetica (EPDM), interposta tra i due gusci, garantisce un'elevata tenuta all'acqua ed alla polvere.
- Coppe in lamiera di acciaio inossidabile AISI 304 con finitura scotch brite e trattamento nanostrutturato per incrementarne la resistenza alla corrosione e facilitarne la pulizia.
- Diametro nominale delle pale pari a 2000 mm.
- Motore monofase a rotore esterno con albero montato su supporti con cuscinetti a sfere e provvisti di condensatore di avviamento. I coperchi motore sono verniciati con polvere epossidica in colore nero, finitura goffrata.
- 3 pale in lamiera d'acciaio inossidabile AISI 304 con finitura scotch brite e trattamento nanostrutturato per incrementarne la resistenza alla corrosione e facilitarne la pulizia.
- Dispositivo di sostegno costituito da una piastra dotata di 4 fori per

- un saldo e durevole fissaggio del prodotto anche in corrispondenza di soffitti inclinati.
- Cavo di sicurezza per prevenire eventuali rischi di caduta in caso di errata installazione del prodotto.
- Possibilità di regolazione automatica contemporanea fino a 16 ventilatori, in funzione di un differenziale di temperatura registrato da una coppia di sonde, da posizionare in prossimità del pavimento e del soffitto del locale di destinazione, così da garantire l'efficace de-stratificazione dell'aria ambiente ed assicurare in tal modo risparmi nei consumi (accessorio opzionale "VORT DELTA T").
- Sacchetto accessori contenente la bulloneria necessaria per il montaggio delle pale, il gancio e il gommino antivibrante per il fissaggio a soffitto.
- Regolabile in velocità mediante dispositivi ad autotrasformatore o elettronici multipli (opzionali).

Accessori



ASTA DI SOSTEGNO L.290 HEAVY DUTY INOX

Codice 22721



ASTA DI SOSTEGNO L.665 HEAVY DUTY INOX

Codice 22722



ASTA DI SOSTEGNO L.915 HEAVY DUTY INOX

Codice 22723



SET PALE D.200 HEAVY DUTY INOX

Codice 22731



SCRR5

Codice 12963



VORT DELTA T

Codice 13039



SCRR/M

Codice 12965

PER INFORMAZIONI / FOR INFORMATION

ITALY

Pre Sales:
prevendita@vortice-italy.com

UNITED KINGDOM & REP. OF

IRELAND
Sales Dept:
sales@vortice.ltd.uk

OTHER COUNTRIES

Sales Dept:
export@vortice-italy.com

After Sales:
postvendita@vortice-italy.com

Technical Dept:
technical@vortice.ltd.uk

After Sales:
after-sales@vortice-italy.com