

Scheda Tecnica

CODICE 61021

NORDIK HEAVY DUTY 140

Ventilatori da soffitto industriali reversibili



Certificazioni

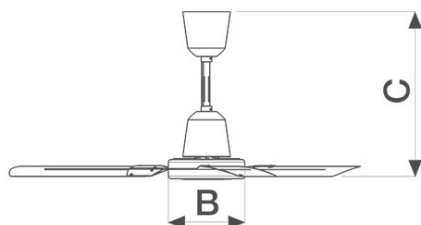


CB TEST CERTIFICATE

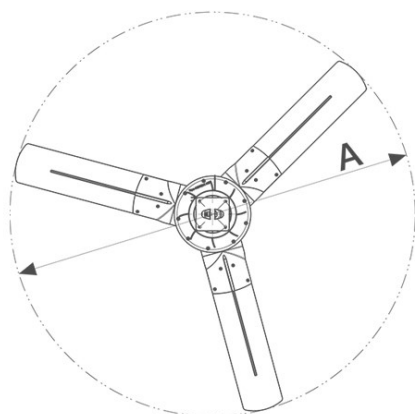
Dati tecnici e prestazionali

Corrente assorbita max (A)	0,35	Temp. ambiente max funzionamento continuativo (°C)	50
Diametro pale	1422	Tensione (V)	230
Frequenza (Hz)	50/60*	Portata max (m ³ /h)	16000
Grado Protezione IP	55	Portata max (m ³ /min)	266,6
Isolamento	I° classe	Potenza sonora Lw [dB(A)]	55,4
Peso (Kg)	8,1	Pressione Sonora Lp [dB (A)] 3m	37,90
Potenza assorbita max (W)	80	RPM	236
Potenza Motore (W)	80	Valori di esercizio (m ³ /min)/W	3,332
		Velocità aria alla max vel. (m/s)	2,01

Dimensioni



Dimensione A (mm)	∅ 1422
Dimensione B (mm)	∅ 230
Dimensione C (mm)	495



PER INFORMAZIONI / FOR INFORMATION

ITALY

Pre Sales:
prevendita@vortice-italy.com
After Sales:

UNITED KINGDOM & REP. OF

IRELAND
Sales Dept:
sales@vortice.ltd.uk
Technical Dept:

OTHER COUNTRIES

Sales Dept:
export@vortice-italy.com
After Sales:

postvendita@vortice-italy.com

technical@vortice.ltd.uk

after-sales@vortice-italy.com

Scheda Tecnica

CODICE 61021

NORDIK HEAVY DUTY 140

Ventilatori da soffitto industriali reversibili



Descrizione

- Involucro costituito da due coperchi pressofusi in lega di alluminio, verniciati con polvere epossidica in colore nero, finitura goffrata, per garantire elevata resistenza alla corrosione nel tempo. Una guarnizione circolare in gomma sintetica (EPDM), interposta tra i due gusci, garantisce un'elevata tenuta all'acqua ed alla polvere.
- Coppe in lamiera d'acciaio elettrozincata, trattate con fondo epossidico e verniciatura di colore nero con finitura goffrata.
- Diametro nominale delle pale pari a 1400 mm.
- Motore monofase a rotore esterno con albero montato su supporti con cuscinetti a sfere e provvisti di condensatore di avviamento.
- 3 pale in lamiera di acciaio elettrozincata, verniciatura epossidica di colore grigio.
- Dispositivo di sostegno costituito da una piastra dotata di 4 fori per un saldo e durevole fissaggio del prodotto anche in corrispondenza di soffitti inclinati.
- Cavo di sicurezza per prevenire eventuali rischi di caduta in caso di errata installazione del prodotto.
- Possibilità di regolazione automatica contemporanea fino a 16 ventilatori, in funzione di un differenziale di temperatura registrato da una coppia di sonde, da posizionare in prossimità del pavimento e del soffitto del locale di destinazione, così da garantire l'efficace de-stratificazione dell'aria ambiente ed assicurare in tal modo risparmi nei consumi (accessorio opzionale "VORT DELTA T").
- Sacchetto accessori contenente la bulloneria necessaria per il montaggio delle pale, il gancio e il gommino antivibrante per il fissaggio a soffitto.
- Regolabile in velocità mediante dispositivi ad autotrasformatore o elettronici multipli (opzionali).

Accessori



SCRR5

Codice 12963



SCRR/M

Codice 12965



VORT DELTA T

Codice 13039



ASTA DI SOSTEGNO L.290 HEAVY DUTY

Codice 22717



ASTA DI SOSTEGNO L.665 HEAVY DUTY

Codice 22718



ASTA DI SOSTEGNO L.915 HEAVY DUTY

Codice 22719



SET PALE D.140 HEAVY DUTY

Codice 22725

PER INFORMAZIONI / FOR INFORMATION

ITALY

Pre Sales:
prevendita@vortice-italy.com
After Sales:
postvendita@vortice-italy.com

UNITED KINGDOM & REP. OF

IRELAND
Sales Dept:
sales@vortice.ltd.uk
Technical Dept:
technical@vortice.ltd.uk

OTHER COUNTRIES

Sales Dept:
export@vortice-italy.com
After Sales:
after-sales@vortice-italy.com