

## Scheda Tecnica

CODICE 60625

### GORDON EVO 40/16"

Ventilatori oscillanti da tavolo e colonna



## Certificazioni

CE CE

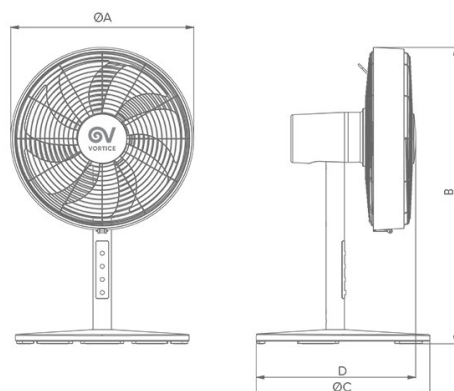


CB TEST REPORT

## Dati tecnici e prestazionali

Corrente assorbita max (A)	0,8	Consumo elettrico stagionale (kWh/a)	6,9
Frequenza (Hz)	50-60	Portata max (m <sup>3</sup> /h)	2640
Isolamento	II° classe	Portata max (m <sup>3</sup> /min)	44
Potenza assorbita max (W)	24	Potenza in stand-by (W)	0,2
Tensione (V)	24	Potenza sonora Lw [dB(A)] - max vel	62
Tensione adattatore (V)	100-240V	Valori di esercizio (m <sup>3</sup> /min)/W	2,1
		Velocità aria alla max vel. (m/s)	2,6

## Dimensioni



Diametro Ø (mm)	317
Dimensione A (mm)	Ø
	456
Dimensione B (mm)	684
Dimensione C (mm)	Ø 330
Dimensione D (mm)	304

### PER INFORMAZIONI / FOR INFORMATION

#### ITALY

Pre Sales:  
prevendita@vortice-italy.com  
After Sales:  
postvendita@vortice-italy.com

#### UNITED KINGDOM & REP. OF

IRELAND  
Sales Dept:  
sales@vortice.ltd.uk  
Technical Dept:  
technical@vortice.ltd.uk

#### OTHER COUNTRIES

Sales Dept:  
export@vortice-italy.com  
After Sales:  
after-sales@vortice-italy.com

# Scheda Tecnica

CODICE 60625

## GORDON EVO 40/16"

Ventilatori oscillanti da tavolo e colonna



## Descrizione

Ventilatore oscillante da tavolo/pavimento dotato di telecomando IR e motore DC brushless.

- Griglia, involucro portamotore e base d'appoggio in metallo verniciato grigio.
- Cornice centrale, posta fra la griglia anteriore e quella posteriore, realizzata in materiale plastico (ABS) verniciata grigia.
- Asta di sostegno del gruppo motoventilante in alluminio verniciato grigio.
- Pulsanti a sfioro con display per la visualizzazione delle funzioni impostate, posizionati sull'asta di sostegno.
- Telecomando IR, di forma circolare, per il controllo a distanza.

• Girante assiale direttamente accoppiata ad un motore DC (brushless) a 8 velocità, progettato per garantire un funzionamento sicuro ed affidabile.

- Oscillazione automatica sul piano orizzontale, selezionabile a 30°, 60° o 90°.
- Possibilità di regolazione manuale del corpo ventilante sul piano verticale.
- Timer per lo spegnimento automatico, impostabile fino ad un massimo di 8 ore.
- Alimentatore a 24V con spina italiana e cavo di alimentazione di lunghezza utile pari a 180 cm.

### PER INFORMAZIONI / FOR INFORMATION

#### ITALY

Pre Sales:  
prevendita@vortice-italy.com  
After Sales:  
postvendita@vortice-italy.com

#### UNITED KINGDOM & REP. OF

IRELAND  
Sales Dept:  
sales@vortice.ltd.uk  
Technical Dept:  
technical@vortice.ltd.uk

#### OTHER COUNTRIES

Sales Dept:  
export@vortice-italy.com  
After Sales:  
after-sales@vortice-italy.com