

Scheda Tecnica

CODICE 60623

GORDON EVO C 40/16"

Ventilatori oscillanti da tavolo e colonna



Certificazioni

CE CE

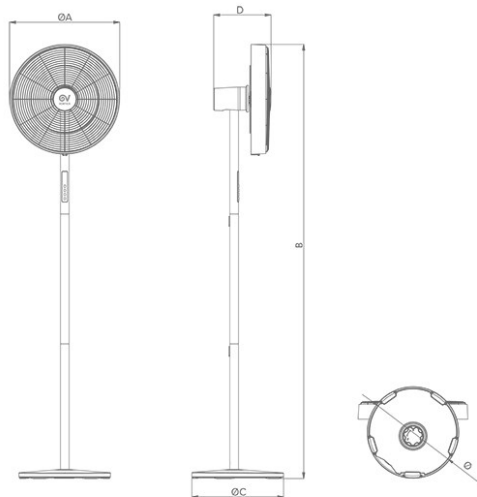


CB TEST REPORT

Dati tecnici e prestazionali

| | | | |
|----------------------------|------------|---|------|
| Corrente assorbita max (A) | 0,8 | Consumo elettrico stagionale (kWh/a) | 6,9 |
| Frequenza (Hz) | 50-60 | Portata max (m ³ /h) | 2640 |
| Isolamento | II° classe | Portata max (m ³ /min) | 44 |
| Potenza assorbita max (W) | 24 | Potenza in stand-by (W) | 0,2 |
| Tensione (V) | 24 | Potenza sonora Lw [dB(A)] - max vel | 62 |
| Tensione adattatore (V) | 100-240V | Valori di esercizio (m ³ /min)/W | 2,1 |
| | | Velocità aria alla max vel. (m/s) | 2,6 |

Dimensioni



| | |
|----------------------|--------|
| Diametro ϕ (mm) | 360,2 |
| Dimensione A (mm) | ϕ |
| Dimensione B (mm) | 1682,5 |
| Dimensione C (mm) | ϕ |
| Dimensione D (mm) | 238 |

PER INFORMAZIONI / FOR INFORMATION

ITALY

Pre Sales:
prevendita@vortice-italy.com
 After Sales:
postvendita@vortice-italy.com

UNITED KINGDOM & REP. OF

IRELAND

Sales Dept:
sales@vortice.ltd.uk
 Technical Dept:
technical@vortice.ltd.uk

OTHER COUNTRIES

Sales Dept:
export@vortice-italy.com
 After Sales:
after-sales@vortice-italy.com

Scheda Tecnica

CODICE 60623

GORDON EVO C 40/16"

Ventilatori oscillanti da tavolo e colonna



Descrizione

Ventilatore oscillante da pavimento dotato di telecomando IR e motore DC brushless.

- Griglia, involucro portamotore e base d'appoggio in metallo verniciato grigio.
- Cornice centrale, posta fra la griglia anteriore e quella posteriore, realizzata in materiale plastico (ABS) verniciata grigia.
- Asta di sostegno del gruppo motoventilante in alluminio verniciato grigio.

GORDON EVO C 40/16" è dotato di un'asta scomponibile il cui elemento centrale è collegabile alle due estremità tramite un meccanismo ad innesto rapido, consentendo di adattarne l'altezza (max 1,69 m) a seconda delle necessità.

- Pulsanti a sfioro con display per la visualizzazione delle funzioni

impostate, posizionati sull'asta di sostegno.

- Telecomando IR, di forma circolare, per il controllo a distanza.
- Girante assiale direttamente accoppiata ad un motore DC (brushless) a 8 velocità, progettato per garantire un funzionamento sicuro ed affidabile.
- Oscillazione automatica sul piano orizzontale, selezionabile a 30°, 60° o 90°.
- Possibilità di regolazione manuale del corpo ventilante sul piano verticale.
- Timer per lo spegnimento automatico, impostabile fino ad un massimo di 8 ore.
- Alimentatore a 24V con spina italiana e cavo di alimentazione di lunghezza utile pari a 180 cm.

PER INFORMAZIONI / FOR INFORMATION

ITALY

Pre Sales:

prevendita@vortice-italy.com

After Sales:

postvendita@vortice-italy.com

UNITED KINGDOM & REP. OF

IRELAND

Sales Dept:

sales@vortice.ltd.uk

Technical Dept:

technical@vortice.ltd.uk

OTHER COUNTRIES

Sales Dept:

export@vortice-italy.com

After Sales:

after-sales@vortice-italy.com