

## Scheda Tecnica

CODICE 45792

### VORT QBK HE COMFORT 560 4T

Casse ventilanti autoportanti silenziate ad alta efficienza



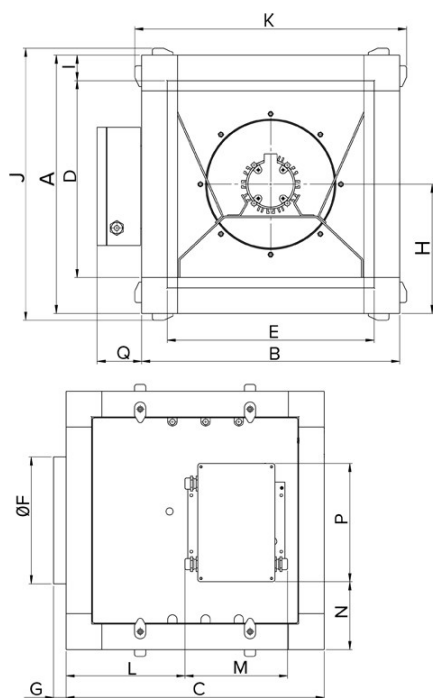
### Certificazioni



## Dati tecnici e prestazionali

Classe Motore	F	Tensione (V)	230/400
Corrente assorbita max (A)	4,64	Portata max (l/s)	3433
Frequenza (Hz)	50	Portata max (m <sup>3</sup> /h)	12358
Grado protezione motore IP	55	Potenza sonora Lw [dB(A)]	82,00
Peso (Kg)	145,60	Pressione max (mmH2O)	90,70
Potenza assorbita max (W)	2430	Pressione max (Pa)	889,5
Temp. ambiente max funzionamento continuativo (°C)	60	Pressione Sonora Lp [dB (A)] 3m	61,5
		RPM	1440

## Dimensioni



Dimensione A (mm)	910
Dimensione B (mm)	910
Dimensione C (mm)	910
Dimensione D (mm)	810
Dimensione E (mm)	810
Dimensione F (mm)	558
Dimensione G (mm)	25
Dimensione H (mm)	455
Dimensione I (mm)	50
Dimensione J (mm)	937
Dimensione K (mm)	937

PER INFORMAZIONI / FOR INFORMATION

ITALY  
Pre Sales:

UNITED KINGDOM & REP. OF  
IRELAND  
Sales Dept:

OTHER COUNTRIES  
Sales Dept:

prevendita@vortice-italy.com  
After Sales:  
postvendita@vortice-italy.com

sales@vortice.ltd.uk  
Technical Dept:  
technical@vortice.ltd.uk

export@vortice-italy.com  
After Sales:  
after-sales@vortice-italy.com

# Scheda Tecnica

CODICE 45792



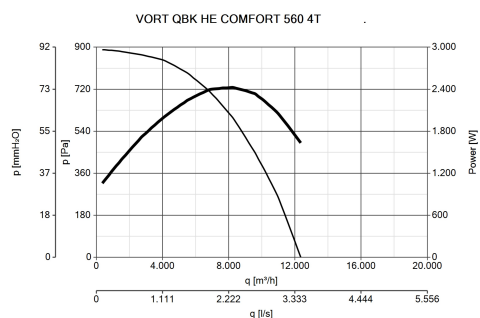
## VORT QBK HE COMFORT 560 4T

Casse ventilanti autoportanti silenziate ad alta efficienza

### Descrizione

- Struttura realizzata in profilati d'alluminio estruso con angolari in PA caricato con fibra di vetro e pannelli in lamiera zincata di spessore pari a 45 mm, insonorizzati con lana minerale (densità 50 Kg/m<sup>3</sup>).
- Motore AC trifase, Classe F, termicamente protetto, con albero montato su cuscinetti a sfere autolubrificanti.
- Girante centrifuga autopulente a pale rovesce staticamente e dinamicamente bilanciata.
- 1 pannello aspirazione con bocca circolare comprensiva di raccordo cilindrico, completa di guarnizione di tenuta in gomma.
- 1 pannello di mandata con bocca quadrata.
- 2 pannelli di ispezione ad accesso facilitato.
- Boccaglio interno di accoppiamento alla girante.
- Possibilità di installazione in esterni (tetto parapoggia opzionale).
- Controllabile in velocità mediante regolatore Vortice opzionale.

### Curve



### Accessori



#### SWT 16

Codice 25059



#### QBK-HE GP 560

Codice 21573



#### QBK F

Codice 21413



#### QBK SAVIB 235

Codice 21415



#### IRET INVERTER 10 M

Codice 12822



#### POT

Codice 12828



#### QBK-HE RF 560

Codice 25067



**QBK-HE  
COMFORT RRC  
560**

Codice 21640



**QBK-HE MFL  
560**

Codice 26868



**IRET INVERTER  
400 5A**

Codice 12879



**EMC-T FTR 5-  
8A**

Codice 21842

PER INFORMAZIONI / FOR INFORMATION

ITALY

Pre Sales:  
[prevendita@vortice-italy.com](mailto:prevendita@vortice-italy.com)  
After Sales:  
[postvendita@vortice-italy.com](mailto:postvendita@vortice-italy.com)

UNITED KINGDOM & REP. OF  
IRELAND

Sales Dept:  
[sales@vortice.ltd.uk](mailto:sales@vortice.ltd.uk)  
Technical Dept:  
[technical@vortice.ltd.uk](mailto:technical@vortice.ltd.uk)

OTHER COUNTRIES

Sales Dept:  
[export@vortice-italy.com](mailto:export@vortice-italy.com)  
After Sales:  
[after-sales@vortice-italy.com](mailto:after-sales@vortice-italy.com)