

## Scheda Tecnica

CODICE 45790

### VORT QBK HE COMFORT 450 4T

Casse ventilanti autoportanti silenziate ad alta efficienza



## Certificazioni

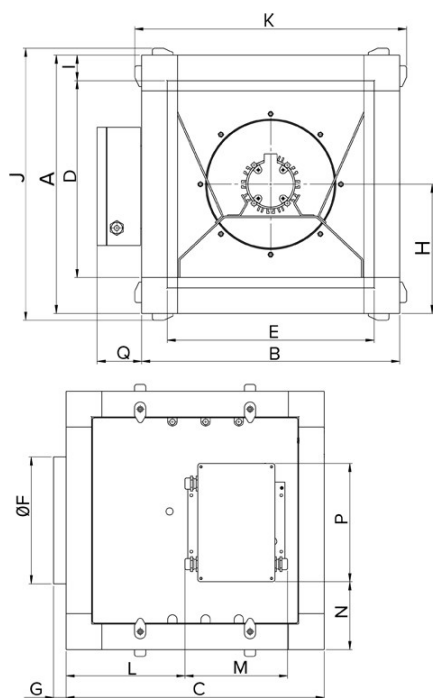
CE CE

EAC EAC

## Dati tecnici e prestazionali

Classe Motore	F	Tensione (V)	230/400
Corrente assorbita max (A)	2,49	Portata max (l/s)	1984
Frequenza (Hz)	50	Portata max (m <sup>3</sup> /h)	7142
Grado protezione motore IP	55	Potenza sonora Lw [dB(A)]	77,00
Peso (Kg)	77,20	Pressione max (mmH2O)	60,30
Potenza assorbita max (W)	930	Pressione max (Pa)	591,4
Temp. ambiente max funzionamento continuativo (°C)	60	Pressione Sonora Lp [dB (A)] 3m	56,5
		RPM	1450

## Dimensioni



Dimensione A (mm)	765
Dimensione B (mm)	765
Dimensione C (mm)	765
Dimensione D (mm)	665
Dimensione E (mm)	665
Dimensione F (mm)	448
Dimensione G (mm)	25
Dimensione H (mm)	382,5
Dimensione I (mm)	50
Dimensione J (mm)	792
Dimensione K (mm)	792

PER INFORMAZIONI / FOR INFORMATION

ITALY  
Pre Sales:

UNITED KINGDOM & REP. OF  
IRELAND  
Sales Dept:

OTHER COUNTRIES  
Sales Dept:

prevendita@vortice-italy.com  
After Sales:  
postvendita@vortice-italy.com

sales@vortice.ltd.uk  
Technical Dept:  
technical@vortice.ltd.uk

export@vortice-italy.com  
After Sales:  
after-sales@vortice-italy.com

# Scheda Tecnica

CODICE 45790

## VORT QBK HE COMFORT 450 4T

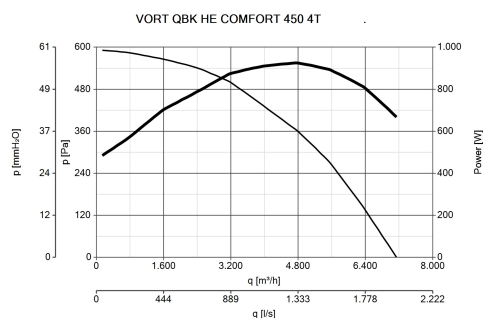


Casse ventilanti autoportanti silenziate ad alta efficienza

## Descrizione

- Struttura realizzata in profilati d'alluminio estruso con angolari in PA caricato con fibra di vetro e pannelli in lamiera zincata di spessore pari a 45 mm, insonorizzati con lana minerale (densità 50 Kg/m<sup>3</sup>).
- Motore AC trifase, Classe F, termicamente protetto, con albero montato su cuscinetti a sfere autolubrificanti.
- Girante centrifuga autopulente a pale rovesce staticamente e dinamicamente bilanciata.
- 1 pannello aspirazione con bocca circolare comprensiva di raccordo cilindrico, completa di guarnizione di tenuta in gomma.
- 1 pannello di mandata con bocca quadrata.
- 2 pannelli di ispezione ad accesso facilitato.
- Boccaglio interno di accoppiamento alla girante.
- Possibilità di installazione in esterni (tetto parapoggia opzionale).
- Controllabile in velocità mediante regolatore Vortice opzionale.

## Curve



## Accessori



### SWT 16

Codice 25059



### QBK-HE GP 450

Codice 21571



### QBK F

Codice 21413



### QBK-HE RF 450

Codice 21589



### QBK SAVIB 235

Codice 21415



### IRET INVERTER 5 M

Codice 12817



### POT

Codice 12828



**QBK-HE  
COMFORT RRC  
450**

Codice 21638



**QBK-HE MFL  
450**

Codice 26866



**QBK SAVIB 110**

Codice 21586



**IRET INVERTER  
400 3.6A**

Codice 12878



**EMC-T FTR 3.6A**

Codice 21841

PER INFORMAZIONI / FOR INFORMATION

ITALY

Pre Sales:

[prevendita@vortice-italy.com](mailto:prevendita@vortice-italy.com)

After Sales:

[postvendita@vortice-italy.com](mailto:postvendita@vortice-italy.com)

UNITED KINGDOM & REP. OF

IRELAND

Sales Dept:

[sales@vortice.ltd.uk](mailto:sales@vortice.ltd.uk)

Technical Dept:

[technical@vortice.ltd.uk](mailto:technical@vortice.ltd.uk)

OTHER COUNTRIES

Sales Dept:

[export@vortice-italy.com](mailto:export@vortice-italy.com)

After Sales:

[after-sales@vortice-italy.com](mailto:after-sales@vortice-italy.com)