

## Scheda Tecnica

CODICE 45789

### VORT QBK HE COMFORT 400 4T

Casse ventilanti autoportanti silenziate ad alta efficienza



## Certificazioni

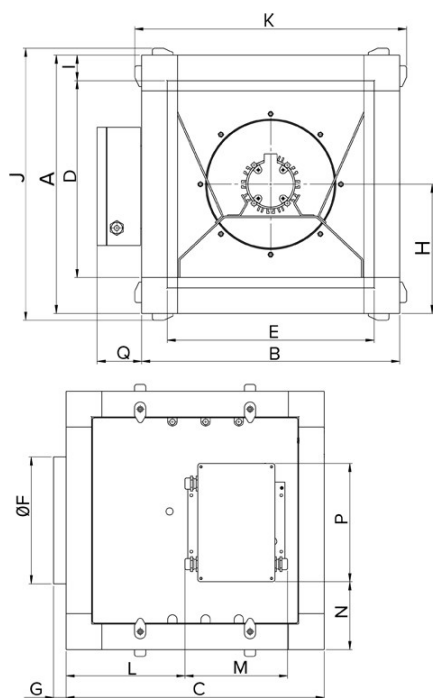
CE CE

EAC EAC

## Dati tecnici e prestazionali

Classe Motore	F	Tensione (V)	230/400
Corrente assorbita max (A)	1,49	Portata max (l/s)	1315
Frequenza (Hz)	50	Portata max (m <sup>3</sup> /h)	4732
Grado protezione motore IP	55	Potenza sonora Lw [dB(A)]	73,00
Peso (Kg)	52,50	Pressione max (mmH2O)	46,90
Potenza assorbita max (W)	570	Pressione max (Pa)	459,9
Temp. ambiente max funzionamento continuativo (°C)	60	Pressione Sonora Lp [dB (A)] 3m	52,5
		RPM	1440

## Dimensioni



Dimensione A (mm)	690
Dimensione B (mm)	690
Dimensione C (mm)	690
Dimensione D (mm)	590
Dimensione E (mm)	590
Dimensione F (mm)	398
Dimensione G (mm)	25
Dimensione H (mm)	345
Dimensione I (mm)	50
Dimensione J (mm)	717
Dimensione K (mm)	717

PER INFORMAZIONI / FOR INFORMATION

ITALY  
Pre Sales:

UNITED KINGDOM & REP. OF  
IRELAND  
Sales Dept:

OTHER COUNTRIES  
Sales Dept:

prevendita@vortice-italy.com  
After Sales:  
postvendita@vortice-italy.com

sales@vortice.ltd.uk  
Technical Dept:  
technical@vortice.ltd.uk

export@vortice-italy.com  
After Sales:  
after-sales@vortice-italy.com

# Scheda Tecnica

CODICE 45789



## VORT QBK HE COMFORT 400 4T

Casse ventilanti autoportanti silenziate ad alta efficienza

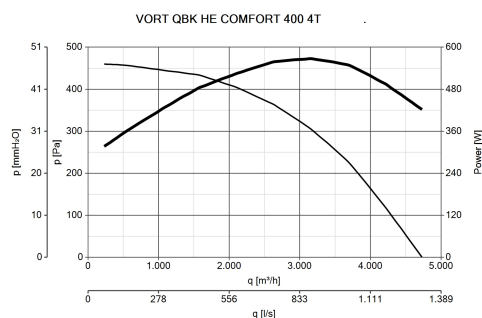
## Descrizione

- Struttura realizzata in profilati d'alluminio estruso con angolari in PA caricato con fibra di vetro e pannelli in lamiera zincata di spessore pari a 45 mm, insonorizzati con lana minerale (densità 50 Kg/m<sup>3</sup>).
- Motore AC trifase, Classe F, termicamente protetto, con albero montato su cuscinetti a sfere autolubrificanti.
- Girante centrifuga autopulente a pale rovesce staticamente e dinamicamente bilanciata.
- 1 pannello aspirazione con bocca circolare comprensiva di raccordo

cilindrico, completa di guarnizione di tenuta in gomma.

- 1 pannello di mandata con bocca quadrata.
- 2 pannelli di ispezione ad accesso facilitato.
- Boccaglio interno di accoppiamento alla girante.
- Possibilità di installazione in esterni (tetto parapoggia opzionale).
- Controllabile in velocità mediante regolatore Vortice opzionale.

## Curve



## Accessori



### SWT 16

Codice 25059



### QBK-HE GP 400

Codice 21570



### QBK F

Codice 21413



### QBK SAVIB 75

Codice 21414



### IRET INVERTER 2,5 M

Codice 12816



### POT

Codice 12828



### QBK-HE RF 400

Codice 25065



**QBK-HE  
COMFORT RRC  
400**

Codice 21637



**QBK-HE MFL  
400**

Codice 26865



**EMC-T FTR 1.2-  
2.2A**

Codice 21840



**IRET INVERTER  
400 2.2A**

Codice 12877

PER INFORMAZIONI / FOR INFORMATION

ITALY

Pre Sales:

[prevendita@vortice-italy.com](mailto:prevendita@vortice-italy.com)

After Sales:

[postvendita@vortice-italy.com](mailto:postvendita@vortice-italy.com)

UNITED KINGDOM & REP. OF

IRELAND

Sales Dept:

[sales@vortice.ltd.uk](mailto:sales@vortice.ltd.uk)

Technical Dept:

[technical@vortice.ltd.uk](mailto:technical@vortice.ltd.uk)

OTHER COUNTRIES

Sales Dept:

[export@vortice-italy.com](mailto:export@vortice-italy.com)

After Sales:

[after-sales@vortice-italy.com](mailto:after-sales@vortice-italy.com)