

Scheda Tecnica

CODICE 45787

VORT QBK HE COMFORT 315 4T

Casse ventilanti autoportanti silenziate ad alta efficienza



Certificazioni

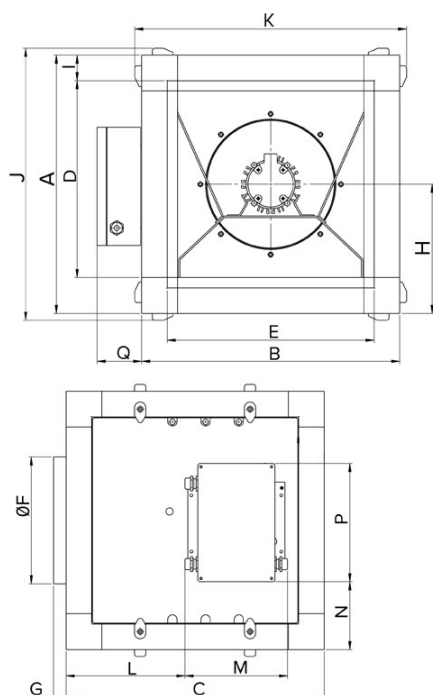
CE CE

EAC EAC

Dati tecnici e prestazionali

Classe Motore	F	Tensione (V)	230/400
Corrente assorbita max (A)	0,62	Portata max (l/s)	610
Frequenza (Hz)	50	Portata max (m ³ /h)	2195
Grado protezione motore IP	55	Potenza sonora Lw [dB(A)]	64,00
Peso (Kg)	33,80	Pressione max (mmH2O)	28,90
Potenza assorbita max (W)	200	Pressione max (Pa)	283,4
Temp. ambiente max funzionamento continuativo (°C)	60	Pressione Sonora Lp [dB (A)] 3m	43,5
		RPM	1400

Dimensioni



Dimensione A (mm)	565
Dimensione B (mm)	565
Dimensione C (mm)	565
Dimensione D (mm)	465
Dimensione E (mm)	465
Dimensione F (mm)	298
Dimensione G (mm)	25
Dimensione H (mm)	282,5
Dimensione I (mm)	50
Dimensione J (mm)	592
Dimensione K (mm)	592

PER INFORMAZIONI / FOR INFORMATION

ITALY
Pre Sales:

UNITED KINGDOM & REP. OF
IRELAND
Sales Dept:

OTHER COUNTRIES
Sales Dept:

prevendita@vortice-italy.com
After Sales:
postvendita@vortice-italy.com

sales@vortice.ltd.uk
Technical Dept:
technical@vortice.ltd.uk

export@vortice-italy.com
After Sales:
after-sales@vortice-italy.com

Scheda Tecnica

CODICE 45787



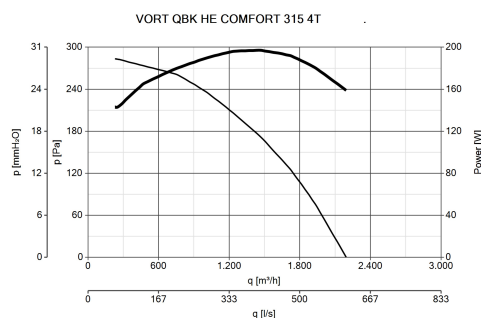
VORT QBK HE COMFORT 315 4T

Casse ventilanti autoportanti silenziate ad alta efficienza

Descrizione

- Struttura realizzata in profilati d'alluminio estruso con angolari in PA caricato con fibra di vetro e pannelli in lamiera zincata di spessore pari a 45 mm, insonorizzati con lana minerale (densità 50 Kg/m³).
- Motore AC trifase, Classe F, termicamente protetto, con albero montato su cuscinetti a sfere autolubrificanti.
- Girante centrifuga autopulente a pale rovesce staticamente e dinamicamente bilanciata.
- 1 pannello aspirazione con bocca circolare comprensiva di raccordo cilindrico, completa di guarnizione di tenuta in gomma.
- 1 pannello di mandata con bocca quadrata.
- 2 pannelli di ispezione ad accesso facilitato.
- Boccaglio interno di accoppiamento alla girante.
- Possibilità di installazione in esterni (tetto parapiovia opzionale).
- Controllabile in velocità mediante regolatore Vortice opzionale.

Curve



Accessori



SWT 16

Codice 25059



QBK-HE GP 315

Codice 21568



QBK F

Codice 21413



QBK SAVIB 40

Codice 21412



IRET INVERTER 2,5 M

Codice 12816



POT

Codice 12828



QBK-HE RF 315

Codice 25063



**QBK-HE
COMFORT RRC
315**

Codice 21635



**IRET INVERTER
400 1.2A**

Codice 12876



**EMC-T FTR 1.2-
2.2A**

Codice 21840

PER INFORMAZIONI / FOR INFORMATION

ITALY

Pre Sales:
prevendita@vortice-italy.com
After Sales:
postvendita@vortice-italy.com

UNITED KINGDOM & REP. OF
IRELAND

Sales Dept:
sales@vortice.ltd.uk
Technical Dept:
technical@vortice.ltd.uk

OTHER COUNTRIES

Sales Dept:
export@vortice-italy.com
After Sales:
after-sales@vortice-italy.com