

## Scheda Tecnica

CODICE 45782

### VORT QBK HE COMFORT 355 4M

Casse ventilanti autoportanti silenziate ad alta efficienza



## Certificazioni



CE

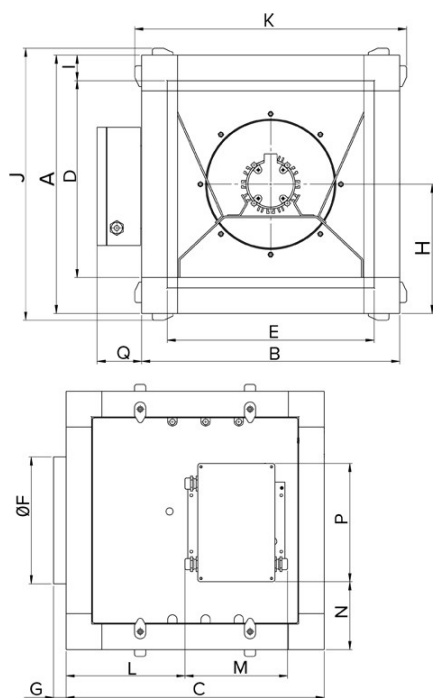


EAC

## Dati tecnici e prestazionali

Classe Motore	F	Tensione (V)	230
Corrente assorbita max (A)	1,93	Portata max (l/s)	919
Frequenza (Hz)	50	Portata max (m <sup>3</sup> /h)	3310
Grado protezione motore IP	55	Potenza sonora Lw [dB(A)]	68,00
Peso (Kg)	4,1,10	Pressione max (mmH2O)	35,50
Potenza assorbita max (W)	340	Pressione max (Pa)	348,1
Temp. ambiente max funzionamento continuativo (°C)	50	Pressione Sonora Lp [dB (A)] 3m	47,5
		RPM	1390

## Dimensioni



Dimensione A (mm)	625
Dimensione B (mm)	625
Dimensione C (mm)	625
Dimensione D (mm)	525
Dimensione E (mm)	525
Dimensione F (mm)	353
Dimensione G (mm)	25
Dimensione H (mm)	312,5
Dimensione I (mm)	50
Dimensione J (mm)	652
Dimensione K (mm)	652

PER INFORMAZIONI / FOR INFORMATION

ITALY  
Pre Sales:

UNITED KINGDOM & REP. OF  
IRELAND  
Sales Dept:

OTHER COUNTRIES  
Sales Dept:

prevendita@vortice-italy.com  
After Sales:  
postvendita@vortice-italy.com

sales@vortice.ltd.uk  
Technical Dept:  
technical@vortice.ltd.uk

export@vortice-italy.com  
After Sales:  
after-sales@vortice-italy.com

# Scheda Tecnica

CODICE 45782



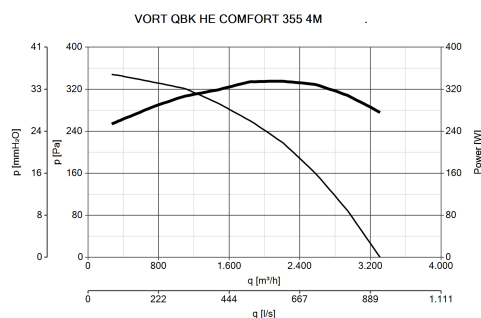
## VORT QBK HE COMFORT 355 4M

Casse ventilanti autoportanti silenziate ad alta efficienza

## Descrizione

- Struttura realizzata in profilati d'alluminio estruso con angolari in PA caricato con fibra di vetro e pannelli in lamiera zincata di spessore pari a 45 mm, insonorizzati con lana minerale (densità 50 Kg/m<sup>3</sup>).
- Motore AC monofase, Classe F, termicamente protetto, con albero montato su cuscinetti a sfere autolubrificanti.
- Girante centrifuga autopulente a pale rovesce staticamente e dinamicamente bilanciata.
- 1 pannello aspirazione con bocca circolare comprensiva di raccordo cilindrico, completa di guarnizione di tenuta in gomma.
- 1 pannello di mandata con bocca quadrata.
- 2 pannelli di ispezione ad accesso facilitato.
- Boccaglio interno di accoppiamento alla girante.
- Possibilità di installazione in esterni (tetto parapioggia opzionale).
- Controllabile in velocità mediante regolatore Vortice opzionale.

## Curve



## Accessori



### SWT 16

Codice 25059



### QBK-HE GP 355

Codice 21569



### QBK F

Codice 21413



### QBK SAVIB 75

Codice 21414



### IREM INVERTER 4 M

Codice 12815



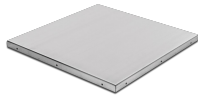
### POT

Codice 12828



### QBK-HE RF 355

Codice 25064



**QBK-HE  
COMFORT RRC  
355**

Codice 21636



**QBK-HE MFL  
355**

Codice 26864



**EMC-M FTR  
2.5-4.2A**

Codice 21837

PER INFORMAZIONI / FOR INFORMATION

ITALY

Pre Sales:

[prevendita@vortice-italy.com](mailto:prevendita@vortice-italy.com)

After Sales:

[postvendita@vortice-italy.com](mailto:postvendita@vortice-italy.com)

UNITED KINGDOM & REP. OF

IRELAND

Sales Dept:

[sales@vortice.ltd.uk](mailto:sales@vortice.ltd.uk)

Technical Dept:

[technical@vortice.ltd.uk](mailto:technical@vortice.ltd.uk)

OTHER COUNTRIES

Sales Dept:

[export@vortice-italy.com](mailto:export@vortice-italy.com)

After Sales:

[after-sales@vortice-italy.com](mailto:after-sales@vortice-italy.com)