

Scheda Tecnica

CODICE 45781

VORT QBK HE COMFORT 315 4M

Casse ventilanti autoportanti silenziate ad alta efficienza



Certificazioni

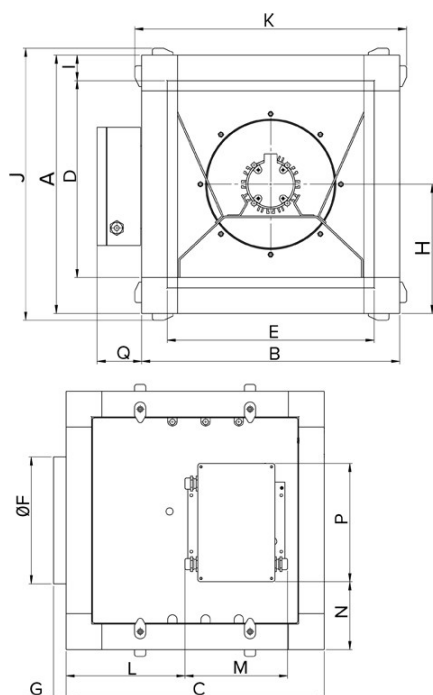
CE CE

EAC EAC

Dati tecnici e prestazionali

Classe Motore	F	Tensione (V)	230
Corrente assorbita max (A)	1,55	Portata max (l/s)	600
Frequenza (Hz)	50	Portata max (m ³ /h)	2159
Grado protezione motore IP	55	Potenza sonora Lw [dB(A)]	64,00
Peso (Kg)	33,90	Pressione max (mmH2O)	28,30
Potenza assorbita max (W)	250	Pressione max (Pa)	277,5
Temp. ambiente max funzionamento continuativo (°C)	50	Pressione Sonora Lp [dB (A)] 3m	46,5
		RPM	1400

Dimensioni



Dimensione A (mm)	565
Dimensione B (mm)	565
Dimensione C (mm)	565
Dimensione D (mm)	465
Dimensione E (mm)	465
Dimensione F (mm)	298
Dimensione G (mm)	25
Dimensione H (mm)	282,5
Dimensione I (mm)	50
Dimensione J (mm)	592
Dimensione K (mm)	592

PER INFORMAZIONI / FOR INFORMATION

ITALY
Pre Sales:

UNITED KINGDOM & REP. OF
IRELAND
Sales Dept:

OTHER COUNTRIES
Sales Dept:

prevendita@vortice-italy.com
After Sales:
postvendita@vortice-italy.com

sales@vortice.ltd.uk
Technical Dept:
technical@vortice.ltd.uk

export@vortice-italy.com
After Sales:
after-sales@vortice-italy.com

Scheda Tecnica

CODICE 45781



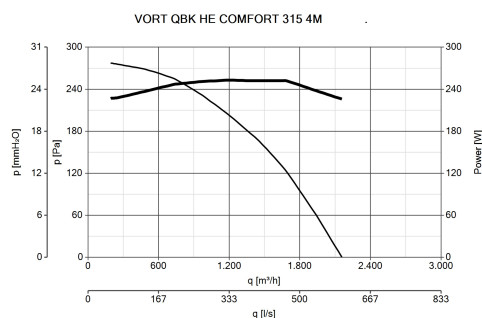
VORT QBK HE COMFORT 315 4M

Casse ventilanti autoportanti silenziate ad alta efficienza

Descrizione

- Struttura realizzata in profilati d'alluminio estruso con angolari in PA caricato con fibra di vetro e pannelli in lamiera zincata di spessore pari a 45 mm, insonorizzati con lana minerale (densità 50 Kg/m³).
- Motore AC monofase, Classe F, termicamente protetto, con albero montato su cuscinetti a sfere autolubrificanti.
- Girante centrifuga autopulente a pale rovesce staticamente e dinamicamente bilanciata.
- 1 pannello aspirazione con bocca circolare comprensiva di raccordo cilindrico, completa di guarnizione di tenuta in gomma.
- 1 pannello di mandata con bocca quadrata.
- 2 pannelli di ispezione ad accesso facilitato.
- Boccaglio interno di accoppiamento alla girante.
- Possibilità di installazione in esterni (tetto parapioggia opzionale).
- Controllabile in velocità mediante regolatore Vortice opzionale.

Curve



Accessori



SWT 16

Codice 25059



QBK-HE GP 315

Codice 21568



QBK F

Codice 21413



QBK SAVIB 40

Codice 21412



IREM INVERTER 4 M

Codice 12815



POT

Codice 12828



QBK-HE RF 315

Codice 25063



**QBK-HE
COMFORT RRC
315**

Codice 21635



**QBK-HE MFL
315**

Codice 26863



**EMC-M FTR
2.5-4.2A**

Codice 21837

PER INFORMAZIONI / FOR INFORMATION

ITALY

Pre Sales:

prevendita@vortice-italy.com

After Sales:

postvendita@vortice-italy.com

UNITED KINGDOM & REP. OF

IRELAND

Sales Dept:

sales@vortice.ltd.uk

Technical Dept:

technical@vortice.ltd.uk

OTHER COUNTRIES

Sales Dept:

export@vortice-italy.com

After Sales:

after-sales@vortice-italy.com