

## Scheda Tecnica

CODICE 45780

### VORT QBK HE COMFORT 250 EC

Casse ventilanti autoportanti silenziate ad  
alta efficienza



## Certificazioni

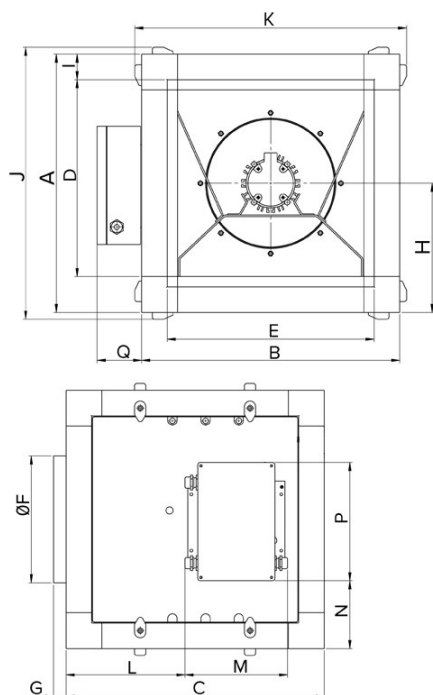
CE CE

EAC EAC

## Dati tecnici e prestazionali

Classe Motore	F	Portata max (l/s)	301
Frequenza (Hz)	50/60	Portata max (m <sup>3</sup> /h)	1083
Grado protezione motore IP	55	Potenza sonora Lw [dB(A)]	67,00
Peso (Kg)	24,90	Pressione max (mmH2O)	31,40
Potenza assorbita max (W)	100	Pressione max (Pa)	307,9
Temp. ambiente max funzionamento continuativo (°C)	50	Pressione Sonora Lp [dB (A)] 3m	46,5
Tensione (V)	230	RPM	2000

## Dimensioni



Dimensione A (mm)	505
Dimensione B (mm)	505
Dimensione C (mm)	505
Dimensione D (mm)	405
Dimensione E (mm)	405
Dimensione F (mm)	248
Dimensione G (mm)	25
Dimensione H (mm)	252,5
Dimensione I (mm)	50
Dimensione J (mm)	532
Dimensione K (mm)	532
Dimensione L (mm)	232
Dimensione M (mm)	201
Dimensione N (mm)	132
Dimensione P (mm)	232
Dimensione Q (mm)	88

PER INFORMAZIONI / FOR INFORMATION

ITALY  
Pre Sales:  
vendita@vortice-italy.com

UNITED KINGDOM & REP. OF  
IRELAND  
Sales Dept:  
sales@vortice.ltd.uk

OTHER COUNTRIES  
Sales Dept:  
export@vortice-italy.com

After Sales:  
postvendita@vortice-italy.com

Technical Dept:  
technical@vortice.ltd.uk

After Sales:  
after-sales@vortice-italy.com

# Scheda Tecnica

CODICE 45780

## VORT QBK HE COMFORT 250 EC

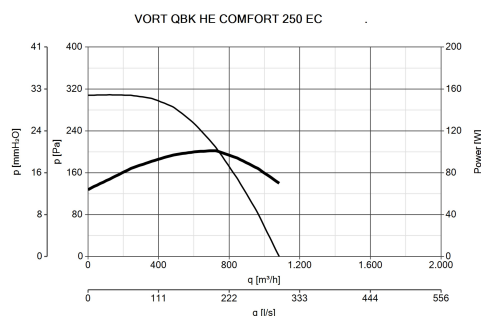
Casse ventilanti autoportanti silenziate ad alta efficienza



## Descrizione

- Struttura realizzata in profilati d'alluminio estruso con angolari in PA caricato con fibra di vetro e pannelli in lamiera zincata di spessore pari a 45 mm, insonorizzati con lana minerale (densità 50 Kg/m<sup>3</sup>).
- Motore EC (brushless) monofase, abbinato ad una girante centrifuga autopulente a pale rovesce staticamente e dinamicamente bilanciata.
- 1 pannello aspirazione con bocca circolare comprensiva di raccordo cilindrico, completa di guarnizione di tenuta in gomma.
- 1 pannello di mandata con bocca quadrata.
- 2 pannelli di ispezione ad accesso facilitato.
- Boccaglio interno di accoppiamento alla girante.
- Possibilità di installazione in esterni (tetto parapigioggia opzionale).
- Controllabile in velocità mediante potenziometro (segnale 0-10V) opzionale.

## Curve



## Accessori



### SWT 16

Codice 25059



### QBK-HE GP 250

Codice 21567



### QBK F

Codice 21413



### QBK-HE RF 250

Codice 21585



### QBK SAVIB 40

Codice 21412



### POT

Codice 12828



### QBK-HE COMFORT RRC 250

Codice 21634



**QBK-HE MFL**

**250**

Codice 26862

PER INFORMAZIONI / FOR INFORMATION

**ITALY**

Pre Sales:

[prevendita@vortice-italy.com](mailto:prevendita@vortice-italy.com)

After Sales:

[postvendita@vortice-italy.com](mailto:postvendita@vortice-italy.com)

**UNITED KINGDOM & REP. OF**

**IRELAND**

Sales Dept:

[sales@vortice.ltd.uk](mailto:sales@vortice.ltd.uk)

Technical Dept:

[technical@vortice.ltd.uk](mailto:technical@vortice.ltd.uk)

**OTHER COUNTRIES**

Sales Dept:

[export@vortice-italy.com](mailto:export@vortice-italy.com)

After Sales:

[after-sales@vortice-italy.com](mailto:after-sales@vortice-italy.com)