

Scheda Tecnica

CODICE 45771

VORT QBK HE SAL 315 EC

Casse ventilanti autoportanti ad alta efficienza



Certificazioni

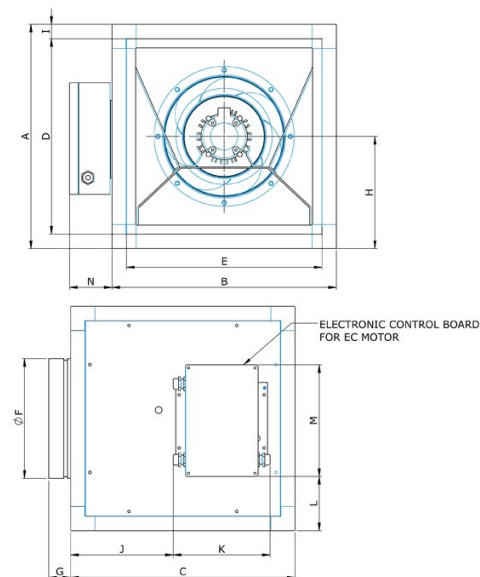
CE CE

EAC EAC

Dati tecnici e prestazionali

Classe Motore	F	Portata max (l/s)	849
Frequenza (Hz)	50/60	Portata max (m ³ /h)	3057
Grado protezione motore IP	55	Potenza sonora Lw [dB(A)]	67,00
Peso (Kg)	31,60	Pressione max (mmH2O)	53,70
Potenza assorbita max (W)	350	Pressione max (Pa)	526,6
Temp. ambiente max funzionamento continuativo (°C)	50	Pressione Sonora Lp [dB (A)] 3m	46,5
Tensione (V)	230	RPM	2000

Dimensioni



Dimensione A (mm)	525
Dimensione B (mm)	525
Dimensione C (mm)	525
Dimensione D (mm)	465
Dimensione E (mm)	465
Dimensione F (mm)	298
Dimensione G (mm)	46
Dimensione H (mm)	262,5
Dimensione I (mm)	30
Dimensione J (mm)	262
Dimensione K (mm)	201
Dimensione L (mm)	142
Dimensione M (mm)	232
Dimensione N (mm)	88

PER INFORMAZIONI / FOR INFORMATION

ITALY

Pre Sales:
prevendita@vortice-italy.com
After Sales:
postvendita@vortice-italy.com

UNITED KINGDOM & REP. OF

IRELAND
Sales Dept:
sales@vortice.ltd.uk
Technical Dept:
technical@vortice.ltd.uk

OTHER COUNTRIES

Sales Dept:
export@vortice-italy.com
After Sales:
after-sales@vortice-italy.com

Scheda Tecnica

CODICE 45771



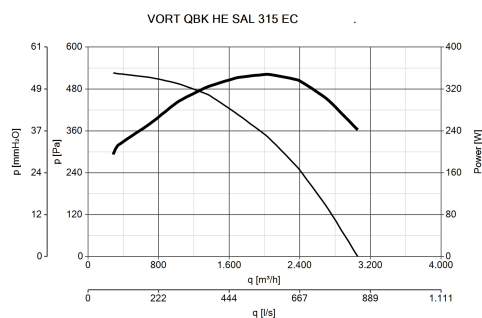
VORT QBK HE SAL 315 EC

Casse ventilanti autoportanti ad alta efficienza

Descrizione

- Struttura realizzata in profilati d'alluminio estruso con angolari in PA caricato con fibra di vetro e pannelli in lamiera zincata di spessore pari a 23 mm, insonorizzati con lana minerale (densità 90 Kg/m³).
- Motore EC (brushless) monofase, abbinato ad una girante centrifuga autopulente a pale rovesce staticamente e dinamicamente bilanciata.
- 1 pannello aspirazione con bocca circolare comprensiva di raccordo cilindrico, completa di guarnizione di tenuta in gomma.
- 1 pannello di mandata con bocca quadrata.
- 2 pannelli di ispezione.
- Boccaglio interno di accoppiamento alla girante.
- Possibilità di installazione in esterni (tetto parapioggia opzionale).
- Controllabile in velocità mediante potenziometro (segnale 0-10V) opzionale.

Curve



Accessori



SWT 16

Codice 25059



QBK-HE SAL RRC 315

Codice 21451



QBK-HE GP 315

Codice 21568



QBK F

Codice 21413



QBK SAVIB 40

Codice 21412



POT

Codice 12828



QBK-HE RF 315

Codice 25063



QBK-HE MFL

315

Codice 26863

PER INFORMAZIONI / FOR INFORMATION

ITALY

Pre Sales:

prevendita@vortice-italy.com

After Sales:

postvendita@vortice-italy.com

UNITED KINGDOM & REP. OF

IRELAND

Sales Dept:

sales@vortice.ltd.uk

Technical Dept:

technical@vortice.ltd.uk

OTHER COUNTRIES

Sales Dept:

export@vortice-italy.com

After Sales:

after-sales@vortice-italy.com