

Scheda Tecnica

CODICE 45277

VORT QBK-SAL KC T 400

Casse ventilanti per estrazione di aria calda, umida e inquinata da residui in sospensione



Certificazioni

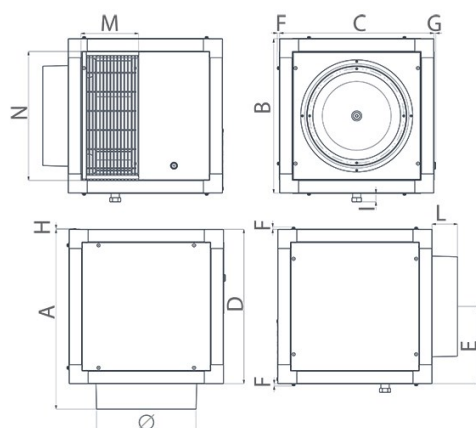
CE CE

EAC EAC

Dati tecnici e prestazionali

| | | | |
|---------------------------------|-----------|--|---------|
| Classe Motore | F | Potenza Assorbita a 415 V (W) | 1295 |
| Corrente Assorbita a 380 V (A) | 2,24 | Temp. ambiente max funzionamento continuativo (°C) | 70 |
| Corrente Assorbita a 415 V (A) | 2,22 | Temperatura aria aspirata max (°C) | 120 |
| Diametro Nominale Condotto (mm) | 400 | Tensione (V) | 380-415 |
| Frequenza (Hz) | 50 | Portata max (l/s) | 1805 |
| Grado Protezione IP | 55 | Portata max (m³/h) | 6500 |
| Grado protezione motore IP | 55 | Potenza sonora Lw [dB(A)] | 82,9 |
| Isolamento | I° classe | Pressione max (mmH2O) | 63,7 |
| Numero Poli | 4 | Pressione max (Pa) | 625 |
| Peso (Kg) | 68 | Pressione Sonora Lp [dB (A)] 3m | 62,4 |
| Potenza Assorbita a 380 V (W) | 1225 | RPM | 1390 |

Dimensioni



| | |
|-------------------|----------|
| Dimensione A (mm) | 731 |
| Dimensione B (mm) | 650 |
| Dimensione C (mm) | 650 |
| Dimensione D (mm) | 650 |
| Dimensione E (mm) | 325 |
| Dimensione F (mm) | 8 |
| Dimensione G (mm) | 6 |
| Dimensione H (mm) | 3 |
| Dimensione I (mm) | 28 |
| Dimensione L (mm) | 82 |
| Dimensione M (mm) | 290 |
| Dimensione N (mm) | 570 |
| Dimensione O (mm) | ∅ 398 |

PER INFORMAZIONI / FOR INFORMATION

ITALY

Pre Sales:
prevendita@vortice-italy.com
After Sales:
postvendita@vortice-italy.com

UNITED KINGDOM & REP. OF

IRELAND
Sales Dept:
sales@vortice.ltd.uk
Technical Dept:
technical@vortice.ltd.uk

OTHER COUNTRIES

Sales Dept:
export@vortice-italy.com
After Sales:
after-sales@vortice-italy.com

Scheda Tecnica

CODICE 45277



VORT QBK-SAL KC T 400

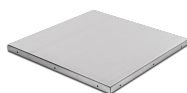
Casse ventilanti per estrazione di aria calda, umida e inquinata da residui in sospensione

Descrizione

- Struttura realizzata con angolari in alluminio estruso UNI 9006 e pannelli di spessore 23 mm in lamiera zincata 6/10, isolati tra di loro mediante lana di roccia.
- Bocca di aspirazione a sezione circolare.
- Bocca di mandata a sezione rettangolare con possibilità di uscita circolare con apposito accessorio.
- Diametro nominale pari a 400 mm.
- Motore AC ad alimentazione trifase ad 1 velocità con albero montato su supporto con cuscinetti a sfere, posizionato fuori dal flusso dell'aria e separato dalla girante mediante un pannello metallico.
- Girante centrifuga a pale rovesce autopulenti, dinamicamente

- bilanciate (ISO 1940 classe 6.3).
- Griglia anti-volatile in acciaio zincato a protezione del motore.
- 1 pannello di ispezione con maniglia a chiave triangolare.
- Vassoio in acciaio zincato per la raccolta dell'acqua di condensa con pileta e dado cieco di chiusura per il drenaggio.
- Temperatura massima del flusso d'aria estratto: 120°C.
- Temperatura massima aria ambiente: 70°C (se controllato tramite regolatore IRT5 5 codice 12855, la temperatura massima ambiente scende a 55°C).
- Controllabile in velocità mediante regolatori Vortice.

Accessori



TETTO PARAPIOGGIA 400

Codice 24194



RACCORDO RETTANGOLARE TONDO 400

Codice 24186



ANTIVIBRANTI 400/500/560

Codice 24190



SWT 16

Codice 25059



IRET INVERTER 5 M

Codice 12817



POT

Codice 12828



QBK-HE RF 400

Codice 25065

PER INFORMAZIONI / FOR INFORMATION

ITALY

Pre Sales:
prevendita@vortice-italy.com
After Sales:
postvendita@vortice-italy.com

UNITED KINGDOM & REP. OF

IRELAND
Sales Dept:
sales@vortice.ltd.uk
Technical Dept:
technical@vortice.ltd.uk

OTHER COUNTRIES

Sales Dept:
export@vortice-italy.com
After Sales:
after-sales@vortice-italy.com