

Scheda Tecnica

CODICE 45276

VORT QBK-SAL KC M 400

Casse ventilanti per estrazione di aria calda, umida e inquinata da residui in sospensione



Certificazioni

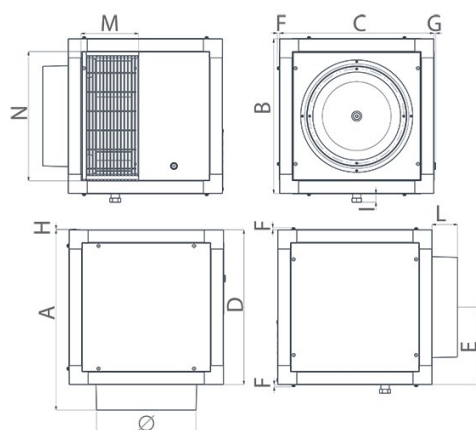
CE CE

EAC EAC

Dati tecnici e prestazionali

Classe Motore	F	Potenza Assorbita a 220 V (W)	1130
Corrente Assorbita a 220 V (A)	5,19	Potenza Assorbita a 240 V (W)	1190
Corrente Assorbita a 240 V (A)	4,97	Temp. ambiente max funzionamento continuativo (°C)	60
Diametro Nominale Condotto (mm)	400	Temperatura aria aspirata max (°C)	120
Diametro tubetto scarica condensa (mm)	400	Tensione (V)	220-240
Frequenza (Hz)	50	Portata max (l/s)	1750
Grado Protezione IP	55	Portata max (m³/h)	6300
Grado protezione motore IP	55	Potenza sonora Lw [dB(A)]	80.6
Isolamento	I° classe	Pressione max (mmH2O)	59.4
Numero Poli	4	Pressione max (Pa)	582
Peso (Kg)	68	Pressione Sonora Lp [dB (A)] 3m	60.1
		RPM	1325

Dimensioni



Dimensione A (mm)	731
Dimensione B (mm)	650
Dimensione C (mm)	650
Dimensione D (mm)	650
Dimensione E (mm)	325
Dimensione F (mm)	8
Dimensione G (mm)	6
Dimensione H (mm)	3
Dimensione I (mm)	28
Dimensione L (mm)	82
Dimensione M (mm)	290
Dimensione N (mm)	570
Dimensione O (mm)	∅ 398

PER INFORMAZIONI / FOR INFORMATION

ITALY

Pre Sales:
prevendita@vortice-italy.com
After Sales:
postvendita@vortice-italy.com

UNITED KINGDOM & REP. OF

IRELAND
Sales Dept:
sales@vortice.ltd.uk
Technical Dept:
technical@vortice.ltd.uk

OTHER COUNTRIES

Sales Dept:
export@vortice-italy.com
After Sales:
after-sales@vortice-italy.com

Scheda Tecnica

CODICE 45276



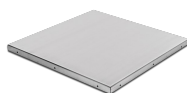
VORT QBK-SAL KC M 400

Casse ventilanti per estrazione di aria calda, umida e inquinata da residui in sospensione

Descrizione

- Struttura realizzata con angolari in alluminio estruso UNI 9006 e pannelli di spessore 23 mm in lamiera zincata 6/10, isolati tra di loro mediante lana di roccia.
- Bocca di aspirazione a sezione circolare.
- Bocca di mandata a sezione rettangolare con possibilità di uscita circolare con apposito accessorio.
- Diametro nominale pari a 400 mm.
- Motore AC ad alimentazione monofase ad 1 velocità con albero montato su supporto con cuscinetti a sfere, posizionato fuori dal flusso dell'aria e separato dalla girante mediante un pannello metallico.
- Girante centrifuga a pale rovesce autopulenti, dinamicamente bilanciate (ISO 1940 classe 6.3).
- Griglia anti-volatile in acciaio zincato a protezione del motore.
- 1 pannello di ispezione con maniglia a chiave triangolare.
- Vassoio in acciaio zincato per la raccolta dell'acqua di condensa con pileta e dado cieco di chiusura per il drenaggio.
- Temperatura massima del flusso d'aria estratto: 120°C.
- Temperatura massima aria ambiente: 60°C (se controllato tramite regolatore IRM5 7B codice 12865, la temperatura massima ambiente scende a 50°C).
- Controllabile in velocità mediante regolatori Vortice.

Accessori



TETTO PARAPIOGGIA 400

Codice 24194



RACCORDO RETTANGOLARE TONDO 400

Codice 24186



ANTIVIBRANTI 400/500/560

Codice 24190



SWT 16

Codice 25059



IREM INVERTER 6 M

Codice 12818



POT

Codice 12828



QBK-HE RF 400

Codice 25065

PER INFORMAZIONI / FOR INFORMATION

ITALY

Pre Sales:
prevendita@vortice-italy.com
After Sales:
postvendita@vortice-italy.com

UNITED KINGDOM & REP. OF

IRELAND
Sales Dept:
sales@vortice.ltd.uk
Technical Dept:
technical@vortice.ltd.uk

OTHER COUNTRIES

Sales Dept:
export@vortice-italy.com
After Sales:
after-sales@vortice-italy.com