

## Scheda Tecnica

CODICE 45269

### VORT QBK-SAL KC T 355

Casse ventilanti per estrazione di aria calda, umida e inquinata da residui in sospensione



## Certificazioni

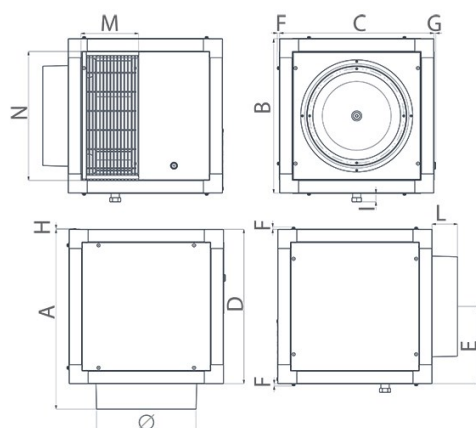
CE CE

EAC EAC

## Dati tecnici e prestazionali

Classe Motore	F	Potenza Assorbita a 415 V (W)	805
Corrente Assorbita a 380 V (A)	1,47	Temp. ambiente max funzionamento continuativo (°C)	70
Corrente Assorbita a 415 V (A)	1,53	Temperatura aria aspirata max (°C)	120
Diametro Nominale Condotto (mm)	355	Tensione (V)	380-415
Frequenza (Hz)	50	Portata max (l/s)	1227
Grado Protezione IP	55	Portata max (m³/h)	4420
Grado protezione motore IP	55	Potenza sonora Lw [dB(A)]	79,6
Isolamento	I° classe	Pressione max (mmH2O)	50
Numero Poli	4	Pressione max (Pa)	490
Peso (Kg)	50	Pressione Sonora Lp [dB (A)] 3m	59,1
Potenza Assorbita a 380 V (W)	790	RPM	1410

## Dimensioni



Dimensione A (mm)	671
Dimensione B (mm)	590
Dimensione C (mm)	590
Dimensione D (mm)	590
Dimensione E (mm)	295
Dimensione F (mm)	8
Dimensione G (mm)	6
Dimensione H (mm)	3
Dimensione I (mm)	28
Dimensione L (mm)	82
Dimensione M (mm)	280
Dimensione N (mm)	510
Dimensione O (mm)	Ø 353

PER INFORMAZIONI / FOR INFORMATION

### ITALY

Pre Sales:  
prevendita@vortice-italy.com  
After Sales:  
postvendita@vortice-italy.com

### UNITED KINGDOM & REP. OF

IRELAND  
Sales Dept:  
sales@vortice.ltd.uk  
Technical Dept:  
technical@vortice.ltd.uk

### OTHER COUNTRIES

Sales Dept:  
export@vortice-italy.com  
After Sales:  
after-sales@vortice-italy.com

# Scheda Tecnica

CODICE 45269



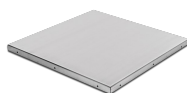
## VORT QBK-SAL KC T 355

Casse ventilanti per estrazione di aria calda, umida e inquinata da residui in sospensione

## Descrizione

- Struttura realizzata con angolari in alluminio estruso UNI 9006 e pannelli di spessore 23 mm in lamiera zincata 6/10, isolati tra di loro mediante lana di roccia.
- Bocca di aspirazione a sezione circolare.
- Bocca di mandata a sezione rettangolare con possibilità di uscita circolare con apposito accessorio.
- Diametro nominale pari a 355 mm.
- Motore AC ad alimentazione trifase ad 1 velocità con albero montato su supporto con cuscinetti a sfere, posizionato fuori dal flusso dell'aria e separato dalla girante mediante un pannello metallico.
- Girante centrifuga a pale rovesce autopulenti, dinamicamente bilanciate (ISO 1940 classe 6.3).
- Griglia anti-volatile in acciaio zincato a protezione del motore.
- 1 pannello di ispezione con maniglia a chiave triangolare.
- Vassoio in acciaio zincato per la raccolta dell'acqua di condensa con pileta e dado cieco di chiusura per il drenaggio.
- Temperatura massima del flusso d'aria estratto: 120°C.
- Temperatura massima aria ambiente: 70°C (se controllato tramite regolatore IRT5 3 codice 12853, la temperatura massima ambiente scende a 55°C).
- Controllabile in velocità mediante regolatori Vortice.

## Accessori



### TETTO PARAPIOGGIA 355

Codice 24193



### RACCORDO RETTANGOLARE TONDO 355

Codice 24185



### SWT 16 Codice 25059



### IRET INVERTER 2,5 M

Codice 12816



### POT Codice 12828



### QBK-HE RF 355 Codice 25064

## PER INFORMAZIONI / FOR INFORMATION

### ITALY

Pre Sales:  
prevendita@vortice-italy.com  
After Sales:  
postvendita@vortice-italy.com

### UNITED KINGDOM & REP. OF

IRELAND  
Sales Dept:  
sales@vortice.ltd.uk  
Technical Dept:  
technical@vortice.ltd.uk

### OTHER COUNTRIES

Sales Dept:  
export@vortice-italy.com  
After Sales:  
after-sales@vortice-italy.com