

Scheda Tecnica

CODICE 42357

A-E 254 T

Aspiratori elicoidali



Certificazioni

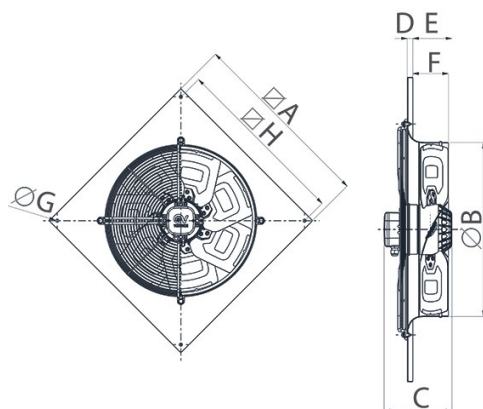
CE CE

EAC EAC

Dati tecnici e prestazionali

Corrente assorbita max (A)	0,22	Temp. ambiente max funzionamento continuativo (°C)	50
Diametro Nominale Condotto (mm)	250	Tensione (V)	380-415
Frequenza (Hz)	50	Portata max (l/s)	218
Grado Protezione IP	54	Portata max (m³/h)	785
Grado protezione motore IP	54	Potenza sonora Lw [dB(A)]	59,5
Isolamento	1° classe	Pressione max (Pa)	134
Numero Fasi (Ph)	3	Pressione max alla max vel. (mmH2O)	13,5
Numero Poli	4	Pressione Sonora Lp in campo libero [dB(A)] 1 m	48,5
Peso (Kg)	2,5	Pressione Sonora Lp in campo libero [dB(A)] 3 m	39,0
Potenza assorbita max (W)	50,0	RPM	1400

Dimensioni



Dimensione A (mm)	320
Dimensione B (mm)	264
Dimensione C (mm)	149
Dimensione D (mm)	10
Dimensione E (mm)	82
Dimensione F (mm)	8
Dimensione G (mm)	280
Dimensione H (mm)	

PER INFORMAZIONI / FOR INFORMATION

ITALY

Pre Sales:
prevendita@vortice-italy.com
After Sales:
postvendita@vortice-italy.com

UNITED KINGDOM & REP. OF IRELAND

Sales Dept:
sales@vortice.ltd.uk
Technical Dept:
technical@vortice.ltd.uk

OTHER COUNTRIES

Sales Dept:
export@vortice-italy.com
After Sales:
after-sales@vortice-italy.com

Scheda Tecnica

CODICE 42357

A-E 254 T

Aspiratori elicoidali

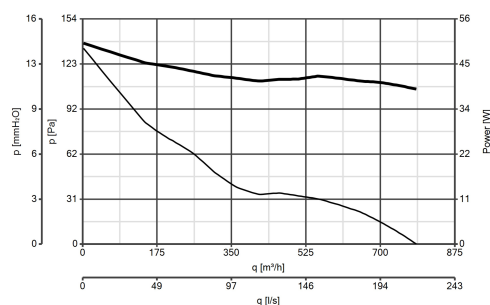


Descrizione

- Diametro nominale 250 mm
- Pannelli, stampati in lamiera d'acciaio fosfatata, verniciati a polvere epossidica di colore grigio ad effetto martellato a garanzia della resistenza nel tempo dagli agenti atmosferici.
- Boccaglio, facente corpo unico con i pannelli, calibrato per ottimizzare il flusso d'aria, a profilo aerodinamico allungato per ottimizzare le prestazioni e facilitare la connessione al condotto di mandata.
- Griglia di protezione (conforme alla norma UNI ISO 13857), integrante la funzione di supporto motore, realizzata in anelli di acciaio elettrosaldato e verniciata con vernice epossidica nera. La semplice

- rimozione facilita la manutenzione e pulizia del ventilatore.
- Motore AC trifase ad 1 velocità, del tipo a rotore esterno per minimizzare gli ingombri assiali, con albero montato su supporti con cuscinetti a sfere, in classe F, termo-protetto.
- Girante dinamicamente bilanciata (UNI ISO 1940, Punto 1 - Classe 6.3); 5 pale stampate in lamiera d'acciaio elettrozincata e verniciate a polvere poliesteri di colore nero.
- Controllabile in velocità mediante regolatore Vortice.

Curve



Accessori



IRET INVERTER 2,5 M

Codice 12816



DPU 250 (Distanziatore)

Codice 52151



PGR 250 (PERSIANA GRAVITA')

Codice 50150



TRA 250 (TELAIO CON RETE ANTINF.)

Codice 51150

PER INFORMAZIONI / FOR INFORMATION

ITALY

Pre Sales:
prevendita@vortice-italy.com
After Sales:
postvendita@vortice-italy.com

UNITED KINGDOM & REP. OF

IRELAND
Sales Dept:
sales@vortice.ltd.uk
Technical Dept:
technical@vortice.ltd.uk

OTHER COUNTRIES

Sales Dept:
export@vortice-italy.com
After Sales:
after-sales@vortice-italy.com