

Scheda Tecnica

CODICE 42347

A-E 636 T

Aspiratori elicoidali



Certificazioni

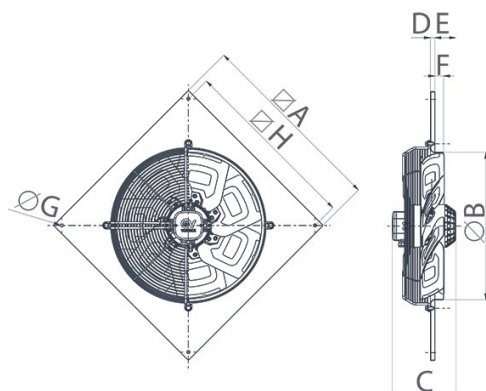
CE CE

EAC EAC

Dati tecnici e prestazionali

Corrente assorbita max (A)	1,10	Temp. ambiente max funzionamento continuativo (°C)	50
Diametro Nominale Condotto (mm)	630	Tensione (V)	380-415
Frequenza (Hz)	50	Portata max (l/s)	2639
Grado Protezione IP	54	Portata max (m³/h)	9502
Grado protezione motore IP	54	Potenza sonora Lw [dB(A)]	78,5
Isolamento	1° classe	Pressione max (Pa)	154
Numero Fasi (Ph)	3	Pressione max alla max vel. (mmH2O)	15,7
Numero Poli	6	Pressione Sonora Lp in campo libero [dB(A)] 1 m	67,5
Peso (Kg)	15,8	Pressione Sonora Lp in campo libero [dB(A)] 3 m	58,0
Potenza assorbita max (W)	522	RPM	1000

Dimensioni



Dimensione A (mm)	805
Dimensione B (mm)	638
Dimensione C (mm)	218
Dimensione D (mm)	15
Dimensione E (mm)	68
Dimensione F (mm)	45
Dimensione G (mm)	11
Dimensione H (mm)	750

PER INFORMAZIONI / FOR INFORMATION

ITALY

Pre Sales:
prevendita@vortice-italy.com
After Sales:
postvendita@vortice-italy.com

UNITED KINGDOM & REP. OF

IRELAND
Sales Dept:
sales@vortice.ltd.uk
Technical Dept:
technical@vortice.ltd.uk

OTHER COUNTRIES

Sales Dept:
export@vortice-italy.com
After Sales:
after-sales@vortice-italy.com

Scheda Tecnica

CODICE 42347

A-E 636 T

Aspiratori elicoidali

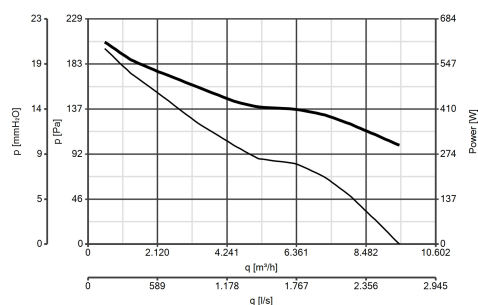


Descrizione

- Diametro nominale 630 mm
- Pannelli, stampati in lamiera d'acciaio fosfatata, verniciati a polvere epossidica di colore grigio ad effetto martellato a garanzia della resistenza nel tempo dagli agenti atmosferici.
- Boccaglio, facente corpo unico con i pannelli, calibrato per ottimizzare il flusso d'aria, a profilo aerodinamico allungato per ottimizzare le prestazioni e facilitare la connessione al condotto di mandata.
- Griglia di protezione (conforme alla norma UNI ISO 13857), integrante la funzione di supporto motore, realizzata in anelli di acciaio elettrosaldato e verniciata con vernice epossidica nera. La semplice

- rimozione facilita la manutenzione e pulizia del ventilatore.
- Motore AC trifase ad 1 velocità, del tipo a rotore esterno per minimizzare gli ingombri assiali, con albero montato su supporti con cuscinetti a sfere, in classe F, termo-protetto.
- Girante dinamicamente bilanciata (UNI ISO 1940, Punto 1 - Classe 6.3); 4 pale stampate in lamiera d'acciaio elettrozincata e verniciate a polvere poliesteri di colore nero.
- Controllabile in velocità mediante regolatore Vortice.

Curve



Accessori



IRT 35

Codice 12924



Iret Inverter

2,5 M

Codice 12816

PER INFORMAZIONI / FOR INFORMATION

ITALY

Pre Sales:

prevendita@vortice-italy.com

After Sales:

postvendita@vortice-italy.com

UNITED KINGDOM & REP. OF

IRELAND

Sales Dept:

sales@vortice.ltd.uk

Technical Dept:

technical@vortice.ltd.uk

OTHER COUNTRIES

Sales Dept:

export@vortice-italy.com

After Sales:

after-sales@vortice-italy.com