

Scheda Tecnica

CODICE 42307

A-E 454 M

Aspiratori elicoidali



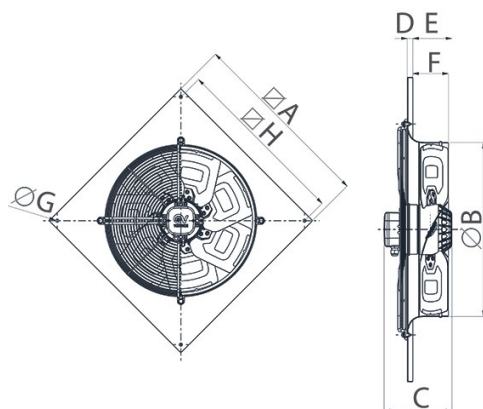
Certificazioni



Dati tecnici e prestazionali

Corrente assorbita max (A)	1.37	Temp. ambiente max funzionamento continuativo (°C)	50
Diametro Nominale Condotto (mm)	450	Tensione (V)	220-240
Frequenza (Hz)	50/60*	Portata max (l/s)	1458
Grado Protezione IP	54	Portata max (m³/h)	5250
Grado protezione motore IP	54	Potenza sonora Lw [dB(A)]	75.3
Isolamento	1° classe	Pressione max (Pa)	127
Numero Fasi (Ph)	1	Pressione max alla max vel. (mmH2O)	13
Numero Poli	4	Pressione Sonora Lp in campo libero [dB(A)] 1 m	64.3
Peso (Kg)	15.0	Pressione Sonora Lp in campo libero [dB(A)] 3 m	54.8
Potenza assorbita max (W)	310	RPM	1400

Dimensioni



Dimensione A (mm)	630
Dimensione B (mm)	455
Dimensione C (mm)	206
Dimensione D (mm)	15
Dimensione E (mm)	100
Dimensione F (mm)	85
Dimensione G (mm)	12
Dimensione H (mm)	530

PER INFORMAZIONI / FOR INFORMATION

ITALY

Pre Sales:
prevendita@vortice-italy.com
After Sales:
postvendita@vortice-italy.com

UNITED KINGDOM & REP. OF IRELAND

Sales Dept:
sales@vortice.ltd.uk
Technical Dept:
technical@vortice.ltd.uk

OTHER COUNTRIES

Sales Dept:
export@vortice-italy.com
After Sales:
after-sales@vortice-italy.com

Scheda Tecnica

CODICE 42307

A-E 454 M

Aspiratori elicoidali



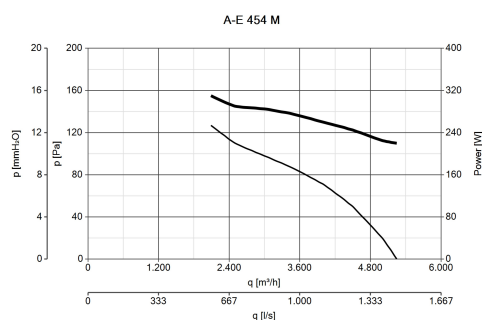
Descrizione

- Diametro nominale 450 mm
- Pannelli, stampati in lamiera d'acciaio fosfatata, verniciati a polvere epossidica di colore grigio ad effetto martellato a garanzia della resistenza nel tempo dagli agenti atmosferici.
- Boccaglio, facente corpo unico con i pannelli, calibrato per ottimizzare il flusso d'aria, a profilo aerodinamico allungato per ottimizzare le prestazioni e facilitare la connessione al condotto di mandata.
- Griglia di protezione (conforme alla norma UNI ISO 13857), integrante la funzione di supporto motore, realizzata in anelli di acciaio elettrosaldato e verniciata con vernice epossidica nera. La semplice

rimozione facilita la manutenzione e pulizia del ventilatore.

- Motore monofase AC ad 1 velocità, del tipo a rotore esterno per minimizzare gli ingombri assiali, con albero montato su supporti con cuscinetti a sfere, in classe F, termo-protetto.
- Girante dinamicamente bilanciata (UNI ISO 1940, Punto 1 - Classe 6.3); 4 pale stampate in lamiera d'acciaio elettrozincata e verniciate a polvere poliesteri di colore nero.
- Controllabile in velocità mediante regolatore Vortice.

Curve



Accessori



PGR 450/500
(PERSIANA
GRAVITA')
Codice 50550



TRA 450/500
(TELAIO CON
RETE ANTINF.)
Codice 51550



IREM INVERTER
4 M
Codice 12815
PER INFORMAZIONI / FOR INFORMATION



IREM 3 CD
99250080
Codice 12931

ITALY

Pre Sales:
prevendita@vortice-italy.com
After Sales:
postvendita@vortice-italy.com

UNITED KINGDOM & REP. OF

IRELAND
Sales Dept:
sales@vortice.ltd.uk
Technical Dept:
technical@vortice.ltd.uk

OTHER COUNTRIES

Sales Dept:
export@vortice-italy.com
After Sales:
after-sales@vortice-italy.com