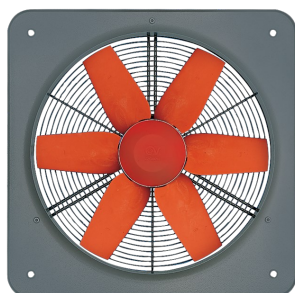


Scheda Tecnica

CODICE 42304

MP 304 T

Aspiratori elicoidali a media pressione



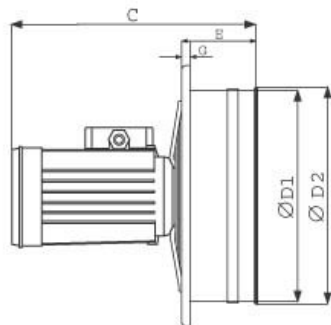
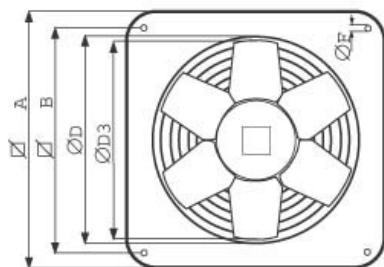
Certificazioni



Dati tecnici e prestazionali

Apertura	Automatica	Potenza Assorbita a 220-380 V (W)	110
Corrente Assorbita a 220 V (A)	0,24	Potenza Assorbita a 240-415 V (W)	110
Corrente Assorbita a 240 V (A)	0,41	Potenza assorbita max (W)	110
Corrente Assorbita a 380 V (A)	0,24	Potenza max assorbita alla max vel. (W)	110
Corrente Assorbita a 415 V (A)	0,41	Temp. ambiente max funzionamento continuativo (°C)	70
Corrente assorbita max (A)	0,41	Tensione (V)	220/380 240/415
Diametro Nominale Condotto (mm)	315	Portata max (l/s)	566,7
Frequenza (Hz)	50	Portata max (m³/h)	2040
Grado Protezione IP	55	Potenza sonora Lw [dB(A)]	59
Isolamento	I° classe	Pressione max (mmH2O)	15
Numero Poli	4	Pressione max (Pa)	147
Peso (Kg)	6,9	Pressione Sonora Lp [dB (A)] 3m	59
		RPM	1400

Dimensioni



Dimensione A (mm)	380
Dimensione B (mm)	330
Dimensione C (mm)	279
Dimensione D (mm)	308
Dimensione D1 (mm)	∅
	310,5
Dimensione D2 (mm)	∅ 316
Dimensione D3 (mm)	∅
	300
Dimensione E (mm)	94
Dimensione F (mm)	∅ 8
Dimensione G (mm)	10

PER INFORMAZIONI / FOR INFORMATION

ITALY

Pre Sales:

prevendita@vortice-italy.com

After Sales:

UNITED KINGDOM & REP. OF

IRELAND

Sales Dept:

sales@vortice.ltd.uk

Technical Dept:

OTHER COUNTRIES

Sales Dept:

export@vortice-italy.com

After Sales:

postvendita@vortice-italy.com

technical@vortice.ltd.uk

after-sales@vortice-italy.com

Scheda Tecnica

CODICE 42304

MP 304 T

Aspiratori elicoidali a media pressione



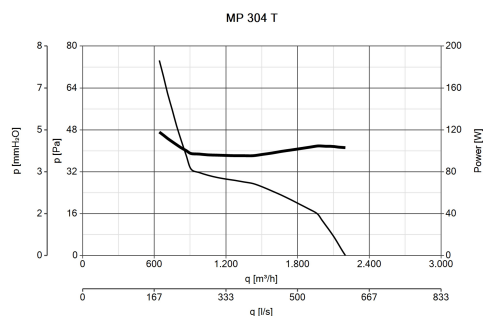
Descrizione

- Diametro nominale 300 mm
- Pannello per il fissaggio a parete stampato in lamiera d'acciaio fosfatata, verniciato a polvere poliestere di colore grigio ad effetto martellato a garanzia della resistenza nel tempo agli agenti atmosferici.
- Boccaglio facente corpo unico con il pannello, calibrato per ottimizzare il flusso d'aria.
- Griglia di protezione (conforme alla norma UNI ISO 13857), integrante la funzione di supporto motore, realizzata in anelli di acciaio elettrosaldato e verniciata con vernice epossidica nera. La facilità di rimozione semplifica la manutenzione e pulizia del ventilatore.
- Motore AC asincrono trifase ad 1 velocità con albero montato su

supporti con cuscinetti a sfere con doppio schermo di tenuta, con classe di isolamento elettrico F.

- Portata massima 2.200 m³/h
- Girante a 6 pale a profilo alare calettata su un mozzo in alluminio pressofuso, dinamicamente bilanciata (UNI ISO 1940, - Classe di equilibratura 6.3), ottimizzata per massimizzare le prestazioni ed i livelli sonori, stampata in polipropilene caricato per conseguire elevati livelli di stabilità dimensionale e resistenza agli agenti atmosferici.
- Controllabile in velocità mediante regolatori Vortice.

Curve



Accessori



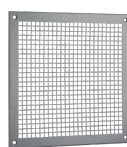
IRT 15

Codice 12923



PGR 300 (PERSIANA GRAVITA')

Codice 50250



TRA 300 (TELAIO CON RETE ANTINF.)

Codice 51250



DPU 300 (DISTANZIATORE)

Codice 52251



IRET INVERTER 2,5 M

Codice 12816

PER INFORMAZIONI / FOR INFORMATION

ITALY

Pre Sales:

prevendita@vortice-italy.com

After Sales:

postvendita@vortice-italy.com

UNITED KINGDOM & REP. OF

IRELAND

Sales Dept:

sales@vortice.ltd.uk

Technical Dept:

technical@vortice.ltd.uk

OTHER COUNTRIES

Sales Dept:

export@vortice-italy.com

After Sales:

after-sales@vortice-italy.com