

Scheda Tecnica

CODICE 42227

A-E 304 T

Aspiratori elicoidali



Certificazioni

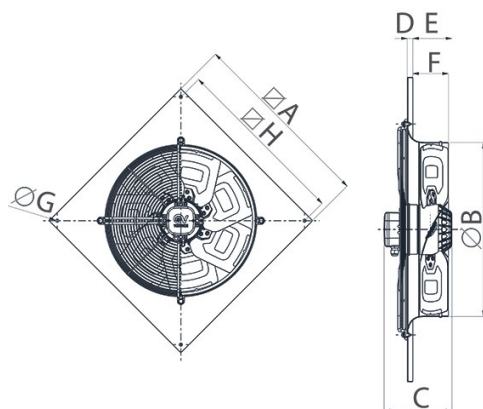
CE CE

EAC EAC

Dati tecnici e prestazionali

Corrente assorbita max (A)	0,22	Temp. ambiente max funzionamento continuativo (°C)	50
Diametro Nominale Condotto (mm)	300	Tensione (V)	380-415
Frequenza (Hz)	50	Portata max (l/s)	471
Grado Protezione IP	54	Portata max (m³/h)	1696
Grado protezione motore IP	54	Potenza sonora Lw [dB(A)]	66,5
Isolamento	1° classe	Pressione max (Pa)	129
Numero Fasi (Ph)	3	Pressione max alla max vel. (mmH2O)	13,0
Numero Poli	4	Pressione Sonora Lp in campo libero [dB(A)] 1 m	55,5
Peso (Kg)	3,4	Pressione Sonora Lp in campo libero [dB(A)] 3 m	46,0
Potenza assorbita max (W)	79	RPM	1400

Dimensioni



Dimensione A (mm)	380
Dimensione B (mm)	316
Dimensione C (mm)	151
Dimensione D (mm)	10
Dimensione E (mm)	84
Dimensione F (mm)	8
Dimensione G (mm)	330
Dimensione H (mm)	

PER INFORMAZIONI / FOR INFORMATION

ITALY

Pre Sales:
prevendita@vortice-italy.com
After Sales:
postvendita@vortice-italy.com

UNITED KINGDOM & REP. OF IRELAND

Sales Dept:
sales@vortice.ltd.uk
Technical Dept:
technical@vortice.ltd.uk

OTHER COUNTRIES

Sales Dept:
export@vortice-italy.com
After Sales:
after-sales@vortice-italy.com

Scheda Tecnica

CODICE 42227

A-E 304 T

Aspiratori elicoidali



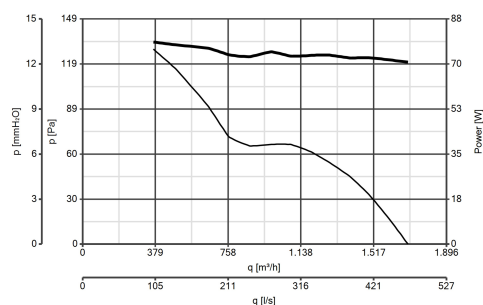
Descrizione

- Diametro nominale 300 mm
- Pannelli, stampati in lamiera d'acciaio fosfatata, verniciati a polvere epossidica di colore grigio ad effetto martellato a garanzia della resistenza nel tempo dagli agenti atmosferici.
- Boccaglio, facente corpo unico con i pannelli, calibrato per ottimizzare il flusso d'aria, a profilo aerodinamico allungato per ottimizzare le prestazioni e facilitare la connessione al condotto di mandata.
- Griglia di protezione (conforme alla norma UNI ISO 13857), integrante la funzione di supporto motore, realizzata in anelli di acciaio elettrosaldato e verniciata con vernice epossidica nera. La semplice

rimozione facilita la manutenzione e pulizia del ventilatore.

- Motore AC trifase ad 1 velocità, del tipo a rotore esterno per minimizzare gli ingombri assiali, con albero montato su supporti con cuscinetti a sfere, in classe F, termo-protetto.
- Girante dinamicamente bilanciata (UNI ISO 1940, Punto 1 - Classe 6.3); 5 pale stampate in lamiera d'acciaio elettrozincata e verniciate a polvere poliesteri di colore nero.
- Controllabile in velocità mediante regolatore Vortice.

Curve



Accessori



IRT 15
Codice 12923



DPU 300
(DISTANZIATORE)
Codice 52251



PGR 300
(PERSIANA
GRAVITA')
Codice 50250



TRA 300
(TELAIO CON
RETE ANTINF.)
Codice 51250



Iret INVERTER
2,5 M
Codice 12816

PER INFORMAZIONI / FOR INFORMATION

ITALY

Pre Sales:

prevendita@vortice-italy.com

After Sales:

postvendita@vortice-italy.com

UNITED KINGDOM & REP. OF

IRELAND

Sales Dept:

sales@vortice.ltd.uk

Technical Dept:

technical@vortice.ltd.uk

OTHER COUNTRIES

Sales Dept:

export@vortice-italy.com

After Sales:

after-sales@vortice-italy.com