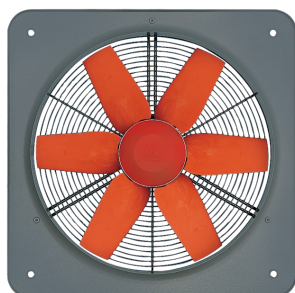


Scheda Tecnica

CODICE 42204

MP 304 M

Aspiratori elicoidali a media pressione



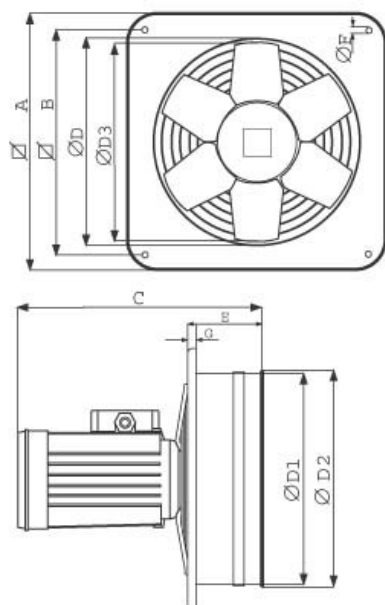
Certificazioni



Dati tecnici e prestazionali

Corrente Assorbita a 220 V (A)	0,55	Potenza Assorbita a 240 V (W)	110
Corrente Assorbita a 240 V (A)	0,55	Potenza assorbita max (W)	110
Corrente assorbita max (A)	0,55	Temp. ambiente max funzionamento continuo (°C)	70
Diametro Nominale Condotto (mm)	315	Tensione (V)	220-240
Frequenza (Hz)	50	Portata max (l/s)	611
Grado Protezione IP	55	Portata max (m³/h)	2200
Isolamento	I° classe	Pressione max (mmH2O)	13
Numero Poli	4	Pressione max (Pa)	127
Peso (Kg)	6,9	Pressione Sonora Lp [dB (A)] 3m	59
Potenza Assorbita a 220 V (W)	110	RPM	1400

Dimensioni



Dimensione A (mm)	380
Dimensione B (mm)	330
Dimensione C (mm)	279
Dimensione D (mm)	∅ 308
Dimensione D1 (mm)	∅ 310,5
Dimensione D2 (mm)	∅ 316
Dimensione D3 (mm)	∅ 300
Dimensione E (mm)	94
Dimensione F (mm)	∅ 8
Dimensione G (mm)	10

PER INFORMAZIONI / FOR INFORMATION

ITALY

Pre Sales:
prevendita@vortice-italy.com
After Sales:
postvendita@vortice-italy.com

UNITED KINGDOM & REP. OF

IRELAND
Sales Dept:
sales@vortice.ltd.uk
Technical Dept:
technical@vortice.ltd.uk

OTHER COUNTRIES

Sales Dept:
export@vortice-italy.com
After Sales:
after-sales@vortice-italy.com

Scheda Tecnica

CODICE 42204

MP 304 M

Aspiratori elicoidali a media pressione



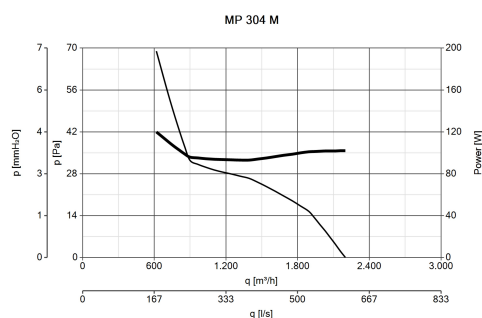
Descrizione

- Diametro nominale 300 mm
- Pannello per il fissaggio a parete stampato in lamiera d'acciaio fosfatata, verniciato a polvere poliestere di colore grigio ad effetto martellato a garanzia della resistenza nel tempo agli agenti atmosferici.
- Boccaglio facente corpo unico con il pannello, calibrato per ottimizzare il flusso d'aria.
- Griglia di protezione (conforme alla norma UNI ISO 13857), integrante la funzione di supporto motore, realizzata in anelli di acciaio elettrosaldato e verniciata con vernice epossidica nera. La facilità di rimozione semplifica la manutenzione e pulizia del ventilatore.
- Motore AC asincrono monofase ad 1 velocità con albero montato su

supporti con cuscinetti a sfere con doppio schermo di tenuta, con classe di isolamento elettrico F.

- Portata massima 2.200 m³/h
- Girante a 6 pale a profilo alare calettata su un mozzo in alluminio pressofuso, dinamicamente bilanciata (UNI ISO 1940, - Classe di equilibratura 6.3), ottimizzata per massimizzare le prestazioni ed i livelli sonori, stampata in polipropilene caricato per conseguire elevati livelli di stabilità dimensionale e resistenza agli agenti atmosferici.
- Controllabile in velocità mediante regolatori Vortice.

Curve



Accessori



IREM 3 CD
99250080

Codice 12931



IRM 30

Codice 12921



IREM 9 CD
99250082

Codice 12933



IREM 5 CD
99250081

Codice 12932



PGR 300
(PERSIANA
GRAVITA')

Codice 50250



TRA 300
(TELAIO CON
RETE ANTINF.)

Codice 51250



DPU 300
(DISTANZIATORE)

Codice 52251



IREM INVERTER

4 M

Codice 12815

PER INFORMAZIONI / FOR INFORMATION

ITALY

Pre Sales:

prevendita@vortice-italy.com

After Sales:

postvendita@vortice-italy.com

UNITED KINGDOM & REP. OF

IRELAND

Sales Dept:

sales@vortice.ltd.uk

Technical Dept:

technical@vortice.ltd.uk

OTHER COUNTRIES

Sales Dept:

export@vortice-italy.com

After Sales:

after-sales@vortice-italy.com