

Scheda Tecnica

CODICE 40632

EHP ES 404 M

Aspiratori elicoidali a risparmio energetico

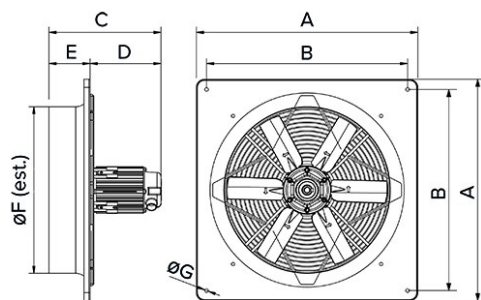


Certificazioni

Dati tecnici e prestazionali

Classe Motore	F	Temperatura aria aspirata max (°C)	50
Corrente Assorbita a 230 V (A)	5	Tensione (V)	230
Diametro Nominale Condotto (mm)	400	Portata max (l/s)	2964
Frequenza (Hz)	50-60	Portata max (m³/h)	5038
Grado Protezione IP	54	Potenza sonora Lw [dB(A)]	72
Peso (Kg)	9	Pressione max (mmH2O)	12,2
Potenza assorbita max (W)	207,9	Pressione max (Pa)	119,6
Temp. ambiente max funzionamento continuativo (°C)	50	Pressione Sonora Lp [dB (A)] 3m	52
		RPM	1500

Dimensioni



Dimensione A (mm)	540
Dimensione B (mm)	490
Dimensione C (mm)	274
Dimensione D (mm)	174
Dimensione E (mm)	100
Dimensione F (mm)	∅
	406
Dimensione G (mm)	∅ 9

PER INFORMAZIONI / FOR INFORMATION

ITALY

Pre Sales:

prevendita@vortice-italy.com

After Sales:

postvendita@vortice-italy.com

UNITED KINGDOM & REP. OF

IRELAND

Sales Dept:

sales@vortice.ltd.uk

Technical Dept:

technical@vortice.ltd.uk

OTHER COUNTRIES

Sales Dept:

export@vortice-italy.com

After Sales:

after-sales@vortice-italy.com

Scheda Tecnica

CODICE 40632

EHP ES 404 M

Aspiratori elicoidali a risparmio energetico

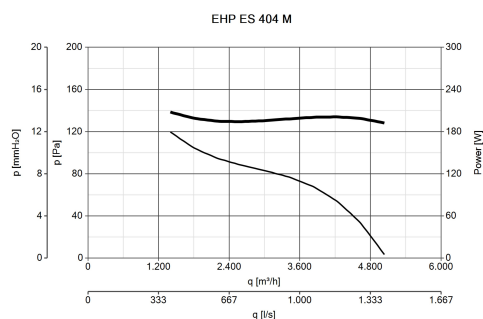


Descrizione

- Diametro nominale: 400 mm.
- Pannello, stampato in lamiera d'acciaio galvanizzata, verniciato a polvere epossidica a garanzia della resistenza nel tempo dagli agenti atmosferici.
- Griglia di protezione, integrante la funzione di supporto motore, realizzata in anelli di acciaio elettrosaldato. La semplice rimozione facilita la manutenzione e pulizia del ventilatore.

- Motore monofase EC (brushless) a magneti permanenti, in classe H, con protezione IP54.
- Girante a passo variabile con pale stampate in poliammide rinforzata con fibra di vetro.
- Temperatura massima di funzionamento in continuo: +45°C.

Curve



Accessori



SWT 25 3P
Codice 21673



MSC1 40
Codice 21938



GGR-A
400X400
Codice 21943



GGR 40/C
Codice 21953



POT
Codice 12828

PER INFORMAZIONI / FOR INFORMATION

ITALY

UNITED KINGDOM & REP. OF
IRELAND

OTHER COUNTRIES

Pre Sales:
prevendita@vortice-italy.com
After Sales:
postvendita@vortice-italy.com

Sales Dept:
sales@vortice.ltd.uk
Technical Dept:
technical@vortice.ltd.uk

Sales Dept:
export@vortice-italy.com
After Sales:
after-sales@vortice-italy.com