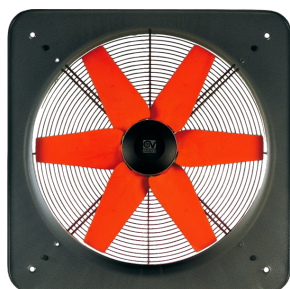


# Scheda Tecnica

CODICE 40303

## E 254 M

Aspiratori elicoidali



### Certificazioni

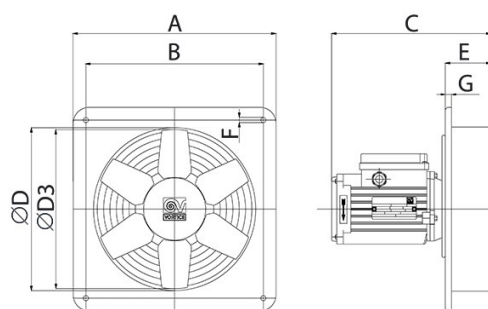
CE CE

EAC EAC

## Dati tecnici e prestazionali

Corrente Assorbita a 220 V (A)	0,31	Potenza Assorbita a 240 V (W)	65
Corrente Assorbita a 240 V (A)	0,39	Potenza assorbita max (W)	65
Corrente assorbita max (A)	0,39	Temp. ambiente max funzionamento continuo (°C)	60
Diametro Nominale Condotto (mm)	250	Temperatura aria aspirata max (°C)	60
Frequenza (Hz)	50	Tensione (V)	220-240
Grado protezione motore IP	44	Portata max (l/s)	277,8
Isolamento	I° classe	Portata max (m³/h)	1000
Numero Poli	4	Pressione max (mmH2O)	6,7
Peso (Kg)	3	Pressione max (Pa)	66
Potenza Assorbita a 220 V (W)	55	Pressione Sonora Lp [dB (A)] 3m	50,5
		RPM	1400

## Dimensioni



Diametro Ø (mm)	250
Dimensione A (mm)	320
Dimensione B (mm)	280
Dimensione C (mm)	201
Dimensione D (mm)	Ø
	256
Dimensione D3 (mm)	Ø
	250
Dimensione E (mm)	68
Dimensione F (mm)	8
Dimensione G (mm)	10

### PER INFORMAZIONI / FOR INFORMATION

#### ITALY

Pre Sales:  
prevendita@vortice-italy.com  
After Sales:  
postvendita@vortice-italy.com

#### UNITED KINGDOM & REP. OF

IRELAND  
Sales Dept:  
sales@vortice.ltd.uk  
Technical Dept:  
technical@vortice.ltd.uk

#### OTHER COUNTRIES

Sales Dept:  
export@vortice-italy.com  
After Sales:  
after-sales@vortice-italy.com

# Scheda Tecnica

CODICE 40303

## E 254 M

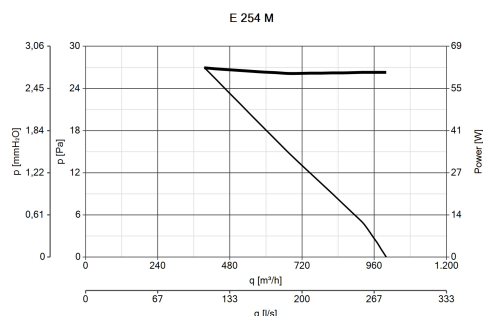
Aspiratori elicoidali



## Descrizione

- Diametro nominale 250 mm
- Pannello per il fissaggio a parete stampato in lamiera d'acciaio fosfatata, verniciato a polvere poliestere di colore grigio ad effetto martellato a garanzia della resistenza nel tempo agli agenti atmosferici.
- Boccaglio facente corpo unico con il pannello, calibrato per ottimizzare il flusso d'aria.
- Griglia di protezione (conforme alla norma UNI ISO 13857) integrante la funzione di supporto motore, realizzata in anelli di acciaio elettrosaldato e verniciata con vernice epossidica nera. La facilità di rimozione semplifica la manutenzione e pulizia del ventilatore.
- Motore AC asincrono monofase ad 1 velocità, con albero montato su supporti con cuscinetti a sfere con doppio schermo di tenuta, con classe di isolamento elettrico F.
- Portata massima 1.000 m<sup>3</sup>/h.
- Girante a 6 pale a profilo alare calettate su un mozzo in alluminio pressofuso, dinamicamente bilanciata (UNI ISO 1940, - Classe di equilibratura 6.3), ottimizzata per massimizzare le prestazioni ed i livelli sonori, stampata in polipropilene caricato per conseguire elevati livelli di stabilità dimensionale e resistenza agli agenti atmosferici.
- Controllabile in velocità mediante regolatore Vortice.

## Curve



## Accessori



### IRM 30

Codice 12921



### IREM 3 CD

99250080

Codice 12931



### IREM 5 CD

99250081

Codice 12932



### IREM 9 CD

99250082

Codice 12933



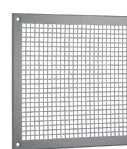
### DPU 250 (DISTANZIATORE)

Codice 52151



### PGR 250 (PERSIANA GRAVITA')

Codice 50150



### TRA 250 (TELAIO CON RETE ANTINF.)

Codice 51150



## **IREM INVERTER**

**4 M**

Codice 12815

### PER INFORMAZIONI / FOR INFORMATION

#### ITALY

Pre Sales:

[prevendita@vortice-italy.com](mailto:prevendita@vortice-italy.com)

After Sales:

[postvendita@vortice-italy.com](mailto:postvendita@vortice-italy.com)

#### UNITED KINGDOM & REP. OF

IRELAND

Sales Dept:

[sales@vortice.ltd.uk](mailto:sales@vortice.ltd.uk)

Technical Dept:

[technical@vortice.ltd.uk](mailto:technical@vortice.ltd.uk)

#### OTHER COUNTRIES

Sales Dept:

[export@vortice-italy.com](mailto:export@vortice-italy.com)

After Sales:

[after-sales@vortice-italy.com](mailto:after-sales@vortice-italy.com)