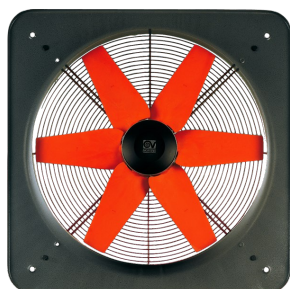


Scheda Tecnica

CODICE 40203

E 252 M

Aspiratori elicoidali



Certificazioni

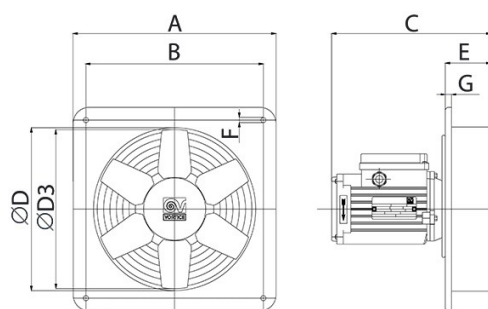
CE CE

EAC EAC

Dati tecnici e prestazionali

Corrente Assorbita a 220 V (A)	0,45	Potenza Assorbita a 240 V (W)	105
Corrente Assorbita a 240 V (A)	0,47	Potenza assorbita max (W)	105
Corrente assorbita max (A)	0,47	Temp. ambiente max funzionamento continuo (°C)	70
Diametro Nominale Condotto (mm)	250	Temperatura aria aspirata max (°C)	70
Frequenza (Hz)	50	Tensione (V)	220-240
Grado protezione motore IP	44	Portata max (l/s)	416,7
Isolamento	I° classe	Portata max (m³/h)	1500
Numero Poli	2	Pressione max (mmH2O)	20
Peso (Kg)	3,5	Pressione max (Pa)	196
Potenza Assorbita a 220 V (W)	95	Pressione Sonora Lp [dB (A)] 3m	71
		RPM	2800

Dimensioni



Diametro Ø (mm)	250
Dimensione A (mm)	320
Dimensione B (mm)	280
Dimensione C (mm)	201
Dimensione D (mm)	Ø
	256
Dimensione D3 (mm)	Ø
	250
Dimensione E (mm)	68
Dimensione F (mm)	8
Dimensione G (mm)	10

PER INFORMAZIONI / FOR INFORMATION

ITALY

Pre Sales:
prevendita@vortice-italy.com
After Sales:
postvendita@vortice-italy.com

UNITED KINGDOM & REP. OF

IRELAND
Sales Dept:
sales@vortice.ltd.uk
Technical Dept:
technical@vortice.ltd.uk

OTHER COUNTRIES

Sales Dept:
export@vortice-italy.com
After Sales:
after-sales@vortice-italy.com

Scheda Tecnica

CODICE 40203

E 252 M

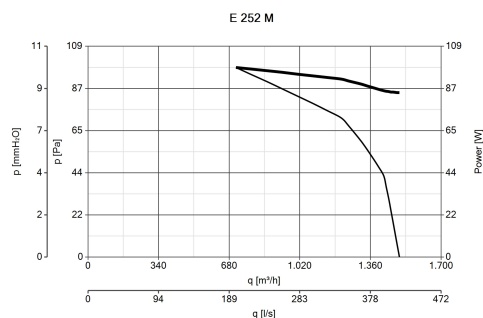
Aspiratori elicoidali



Descrizione

- Diametro nominale 250 mm
- Pannello per il fissaggio a parete stampato in lamiera d'acciaio fosfatata, verniciato a polvere poliestere di colore grigio ad effetto martellato a garanzia della resistenza nel tempo agli agenti atmosferici.
- Boccaglio facente corpo unico con il pannello, calibrato per ottimizzare il flusso d'aria.
- Griglia di protezione (conforme alla norma UNI ISO 13857) integrante la funzione di supporto motore, realizzata in anelli di acciaio elettrosaldato e verniciata con vernice epossidica nera. La facilità di rimozione semplifica la manutenzione e pulizia del ventilatore.
- Motore AC asincrono monofase ad 1 velocità, con albero montato su supporti con cuscinetti a sfere con doppio schermo di tenuta, con classe di isolamento elettrico F.
- Portata massima 1.500 m³/h.
- Girante a 6 pale a profilo alare calettate su un mozzo in alluminio pressofuso, dinamicamente bilanciata (UNI ISO 1940, - Classe di equilibratura 6.3), ottimizzata per massimizzare le prestazioni ed i livelli sonori, stampata in polipropilene caricato per conseguire elevati livelli di stabilità dimensionale e resistenza agli agenti atmosferici.
- Controllabile in velocità mediante regolatore Vortice.

Curve



Accessori



IRM 30

Codice 12921



IREM 3 CD

99250080

Codice 12931



IREM 5 CD

99250081

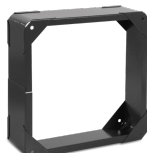
Codice 12932



IREM 9 CD

99250082

Codice 12933



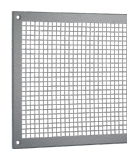
DPU 250 (DISTANZIATORE)

Codice 52151



PGR 250 (PERSIANA GRAVITA')

Codice 50150



TRA 250 (TELAIO CON RETE ANTINF.)

Codice 51150



IREM INVERTER

4 M

Codice 12815

PER INFORMAZIONI / FOR INFORMATION

ITALY

Pre Sales:

prevendita@vortice-italy.com

After Sales:

postvendita@vortice-italy.com

UNITED KINGDOM & REP. OF

IRELAND

Sales Dept:

sales@vortice.ltd.uk

Technical Dept:

technical@vortice.ltd.uk

OTHER COUNTRIES

Sales Dept:

export@vortice-italy.com

After Sales:

after-sales@vortice-italy.com