

Scheda Tecnica

CODICE 30151

CMS 22/9 T2 2,2KW

Ventilatori centrifughi industriali a media pressione



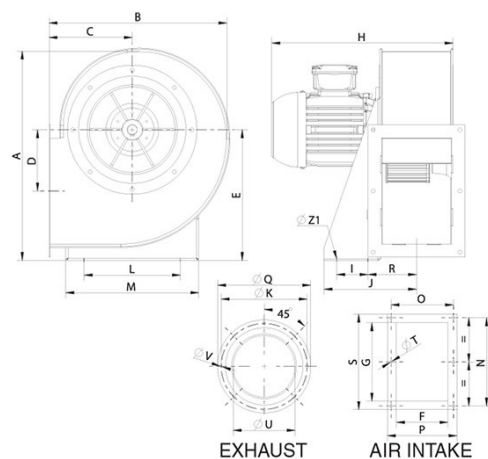
Certificazioni



Dati tecnici e prestazionali

Classe Motore	F	Peso (Kg)	30
Corrente Assorbita a 230 V (A)	7,97	Potenza assorbita max (W)	2200
Corrente Assorbita a 400 V (A)	4,58	Temperatura di lavoro (°C)	60
Frequenza (Hz)	50	Tensione (V)	230-400
Grado Protezione IP	55	Portata max (m³/h)	2760
		RPM	2800

Dimensioni



Dimensione A (mm)	447
Dimensione B (mm)	382
Dimensione C (mm)	181
Dimensione D (mm)	134
Dimensione E (mm)	280
Dimensione F (mm)	140
Dimensione G (mm)	216
Dimensione H (mm)	403
Dimensione I (mm)	50
Dimensione J (mm)	182,5
Dimensione K (mm)	256
Dimensione L (mm)	220
Dimensione M (mm)	290
Dimensione N (mm)	256
Dimensione O (mm)	180
Dimensione P (mm)	204
Dimensione Q (mm)	280
Dimensione R (mm)	102
Dimensione S (mm)	282
Dimensione T (mm)	Ø 9
Dimensione U (mm)	Ø
	180
Dimensione V (mm)	Ø 9
Dimensione Z1 (mm)	Ø 11

PER INFORMAZIONI / FOR INFORMATION

ITALY

Pre Sales:
prevendita@vortice-italy.com
After Sales:
postvendita@vortice-italy.com

UNITED KINGDOM & REP. OF

IRELAND
Sales Dept:
sales@vortice.ltd.uk
Technical Dept:
technical@vortice.ltd.uk

OTHER COUNTRIES

Sales Dept:
export@vortice-italy.com
After Sales:
after-sales@vortice-italy.com

Scheda Tecnica

CODICE 30151

CMS 22/9 T2 2,2kW

Ventilatori centrifughi industriali a media pressione



Descrizione

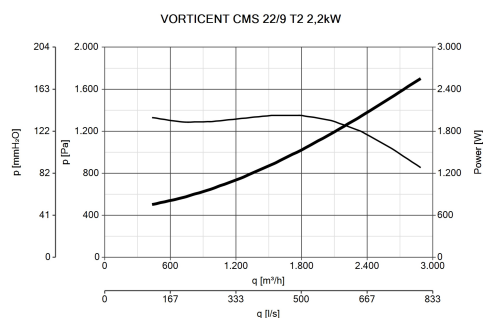
Ventilatore centrifugo industriale a media pressione, con girante a pale avanti, particolarmente adatto ad applicazioni in ambito industriale, per il raffreddamento di macchinari o componenti, ecc.

- Involucri realizzati in lamiera di acciaio, uniti con giunti o saldati tra di loro, finitura in polvere epossidica.
- Motori AC a 2 poli, trifase, in classe F, con protezione IP55.

Alimentazione a 230/400V-50Hz.

- Girante centrifuga a pale avanti, singola aspirazione, realizzata in lamiera d'acciaio galvanizzata.
- Temperatura massima di funzionamento in continuo: aria trasportata +130°C; aria ambiente +60°C.
- Orientamento di default: LG 270.

Curve



Accessori



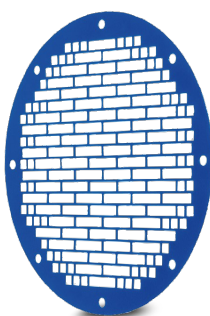
SWT 25 3P
Codice 21673



FJ-F400
Codice 21669



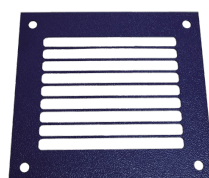
FLC1-F400 25
Codice 21987



MSRA 22/9
Codice 20240



MFLAC 22/9
Codice 20233



MSRBS 22/9
Codice 20253



IREM INVERTER
230 10A
Codice 12875



**IRET INVERTER
400 5A**

Codice 12879



**EMC-T FTR 5-
8A**

Codice 21842



**EMC-T FTR 12-
16A**

Codice 21843

PER INFORMAZIONI / FOR INFORMATION

ITALY

Pre Sales:

prevendita@vortice-italy.com

After Sales:

postvendita@vortice-italy.com

UNITED KINGDOM & REP. OF

IRELAND

Sales Dept:

sales@vortice.ltd.uk

Technical Dept:

technical@vortice.ltd.uk

OTHER COUNTRIES

Sales Dept:

export@vortice-italy.com

After Sales:

after-sales@vortice-italy.com