

# Scheda Tecnica

CODICE 30144

## CMS 18/7 T2 0,75KW

Ventilatori centrifughi industriali a media pressione



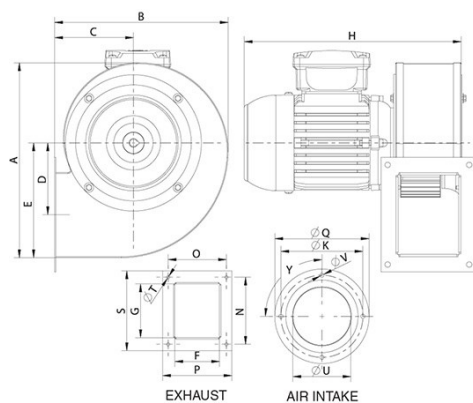
### Certificazioni



## Dati tecnici e prestazionali

Classe Motore	F	Peso (Kg)	15
Corrente Assorbita a 230 V (A)	2,75	Potenza assorbita max (W)	750
Corrente Assorbita a 400 V (A)	1,58	Temperatura di lavoro (°C)	60
Frequenza (Hz)	50	Tensione (V)	230-400
Grado Protezione IP	55	Portata max (m³/h)	2800
		RPM	1910

## Dimensioni



Dimensione A (mm)	350
Dimensione B (mm)	305
Dimensione C (mm)	130
Dimensione D (mm)	133
Dimensione E (mm)	205
Dimensione F (mm)	115
Dimensione G (mm)	140
Dimensione H (mm)	358
Dimensione K (mm)	214
Dimensione N (mm)	169
Dimensione O (mm)	146
Dimensione P (mm)	169
Dimensione Q (mm)	237
Dimensione S (mm)	192
Dimensione T (mm)	Ø 8
Dimensione U (mm)	Ø 143
Dimensione V (mm)	Ø 9
Dimensione Y (mm)	4X90°

### PER INFORMAZIONI / FOR INFORMATION

#### ITALY

Pre Sales:  
prevendita@vortice-italy.com  
After Sales:  
postvendita@vortice-italy.com

#### UNITED KINGDOM & REP. OF

IRELAND  
Sales Dept:  
sales@vortice.ltd.uk  
Technical Dept:  
technical@vortice.ltd.uk

#### OTHER COUNTRIES

Sales Dept:  
export@vortice-italy.com  
After Sales:  
after-sales@vortice-italy.com

# Scheda Tecnica

CODICE 30144



## CMS 18/7 T2 0,75kW

Ventilatori centrifughi industriali a media pressione

## Descrizione

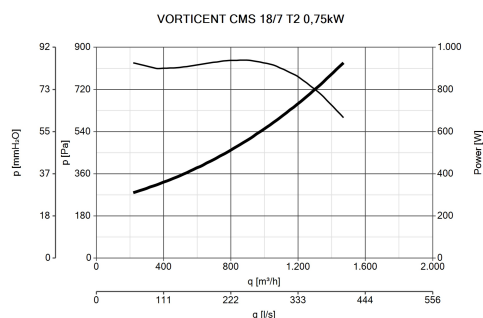
Ventilatore centrifugo industriale a media pressione, con girante a pale avanti, particolarmente adatto ad applicazioni in ambito industriale, per il raffreddamento di macchinari o componenti, ecc.

- Involucri realizzati in lamiera di acciaio, uniti con giunti o saldati tra di loro, finitura in polvere epossidica.
- Motori AC a 2 poli, trifase, in classe F, con protezione IP55.

Alimentazione a 230/400V-50Hz.

- Girante centrifuga a pale avanti, singola aspirazione, realizzata in lamiera d'acciaio galvanizzata.
- Temperatura massima di funzionamento in continuo: aria trasportata +130°C; aria ambiente +60°C.
- Orientamento di default: LG 270.

## Curve



## Accessori



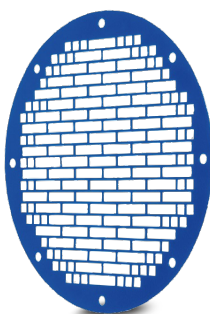
**SWT 25 3P**  
Codice 21673



**FJ-F400**  
Codice 21669



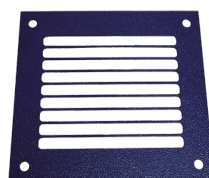
**FLC1-F400 20**  
Codice 21986



**MSRA 18/7**  
Codice 20264



**MFLAC 18/7**  
Codice 20231



**MSRBS 18/7**  
Codice 20250



**IREM INVERTER**  
**230 4.2A**  
Codice 12873



**IRET INVERTER  
400 2.2A**  
Codice 12877



**EMC-T FTR 1.2-  
2.2A**  
Codice 21840



**EMC-T FTR 5-  
8A**  
Codice 21842

**PER INFORMAZIONI / FOR INFORMATION**

**ITALY**

Pre Sales:  
[prevendita@vortice-italy.com](mailto:prevendita@vortice-italy.com)  
After Sales:  
[postvendita@vortice-italy.com](mailto:postvendita@vortice-italy.com)

**UNITED KINGDOM & REP. OF**

**IRELAND**

Sales Dept:  
[sales@vortice.ltd.uk](mailto:sales@vortice.ltd.uk)  
Technical Dept:  
[technical@vortice.ltd.uk](mailto:technical@vortice.ltd.uk)

**OTHER COUNTRIES**

Sales Dept:  
[export@vortice-italy.com](mailto:export@vortice-italy.com)  
After Sales:  
[after-sales@vortice-italy.com](mailto:after-sales@vortice-italy.com)