

# Scheda Tecnica

CODICE 30143

## CMS 16/6 T2 0,37KW

Ventilatori centrifughi industriali a media pressione



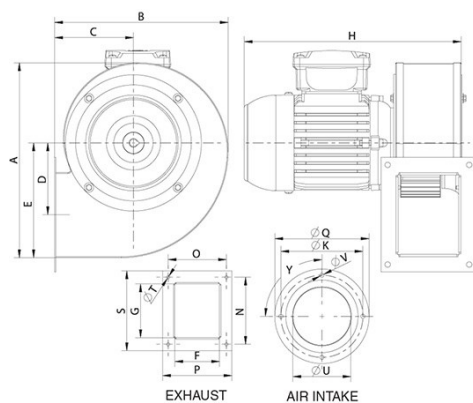
### Certificazioni



## Dati tecnici e prestazionali

Classe Motore	F	Peso (Kg)	9,5
Corrente Assorbita a 230 V (A)	1,58	Potenza assorbita max (W)	370
Corrente Assorbita a 400 V (A)	0,91	Temperatura di lavoro (°C)	60
Frequenza (Hz)	50	Tensione (V)	230-400
Grado Protezione IP	55	Portata max (m³/h)	1330
		RPM	2800

## Dimensioni



Dimensione A (mm)	295
Dimensione B (mm)	266
Dimensione C (mm)	119
Dimensione D (mm)	108
Dimensione E (mm)	171,5
Dimensione F (mm)	100
Dimensione G (mm)	120
Dimensione H (mm)	325
Dimensione K (mm)	180
Dimensione N (mm)	147
Dimensione O (mm)	128
Dimensione P (mm)	152
Dimensione Q (mm)	207
Dimensione S (mm)	172
Dimensione T (mm)	∅ 7
Dimensione U (mm)	∅ 127
Dimensione V (mm)	∅ 9
Dimensione Y (mm)	4X90°

### PER INFORMAZIONI / FOR INFORMATION

#### ITALY

Pre Sales:  
prevendita@vortice-italy.com  
After Sales:  
postvendita@vortice-italy.com

#### UNITED KINGDOM & REP. OF

IRELAND  
Sales Dept:  
sales@vortice.ltd.uk  
Technical Dept:  
technical@vortice.ltd.uk

#### OTHER COUNTRIES

Sales Dept:  
export@vortice-italy.com  
After Sales:  
after-sales@vortice-italy.com

# Scheda Tecnica

CODICE 30143

## CMS 16/6 T2 0,37kW

Ventilatori centrifughi industriali a media pressione



## Descrizione

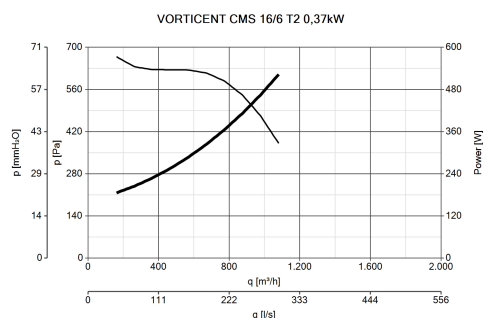
Ventilatore centrifugo industriale a media pressione, con girante a pale avanti, particolarmente adatto ad applicazioni in ambito industriale, per il raffreddamento di macchinari o componenti, ecc.

- Involucri realizzati in lamiera di acciaio, uniti con giunti o saldati tra di loro, finitura in polvere epossidica.
- Motori AC a 2 poli, trifase, in classe F, con protezione IP55.

Alimentazione a 230/400V-50Hz.

- Girante centrifuga a pale avanti, singola aspirazione, realizzata in lamiera d'acciaio galvanizzata.
- Temperatura massima di funzionamento in continuo: aria trasportata +130°C; aria ambiente +60°C.
- Orientamento di default: LG 270.

## Curve



## Accessori



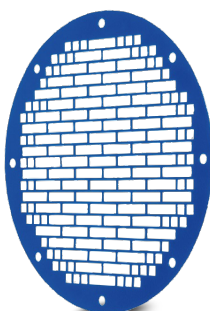
**SWT 25 3P**  
Codice 21673



**FJ-F400**  
Codice 21669



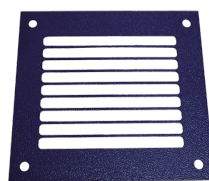
**FLC1-F400**  
**15/16**  
Codice 21985



**MSRA 16/6**  
Codice 20263



**MFLAC 16/6**  
Codice 20230



**MSRBS 16/6**  
Codice 20249



**IREM INVERTER**  
**230 2.5A**  
Codice 12872



**IRET INVERTER  
400 1.2A**

Codice 12876



**EMC-T FTR 1.2-  
2.2A**

Codice 21840



**EMC-T FTR 3.6A**

Codice 21841

**PER INFORMAZIONI / FOR INFORMATION**

**ITALY**

Pre Sales:

[prevendita@vortice-italy.com](mailto:prevendita@vortice-italy.com)

After Sales:

[postvendita@vortice-italy.com](mailto:postvendita@vortice-italy.com)

**UNITED KINGDOM & REP. OF**

**IRELAND**

Sales Dept:

[sales@vortice.ltd.uk](mailto:sales@vortice.ltd.uk)

Technical Dept:

[technical@vortice.ltd.uk](mailto:technical@vortice.ltd.uk)

**OTHER COUNTRIES**

Sales Dept:

[export@vortice-italy.com](mailto:export@vortice-italy.com)

After Sales:

[after-sales@vortice-italy.com](mailto:after-sales@vortice-italy.com)