

# Scheda Tecnica

CODICE 30142

## CMS 14/5 T2 0,25KW

Ventilatori centrifughi industriali a media pressione



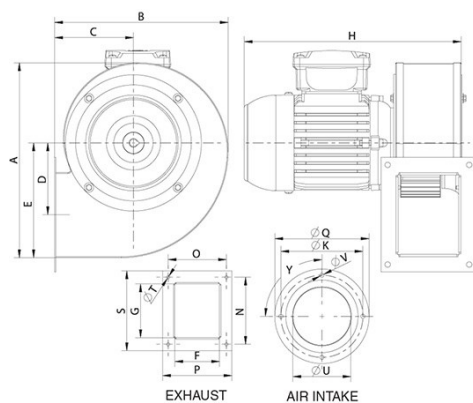
### Certificazioni



## Dati tecnici e prestazionali

|                                |      |                            |         |
|--------------------------------|------|----------------------------|---------|
| Classe Motore                  | F    | Peso (Kg)                  | 7       |
| Corrente Assorbita a 230 V (A) | 1,12 | Potenza assorbita max (W)  | 250     |
| Corrente Assorbita a 400 V (A) | 0,65 | Temperatura di lavoro (°C) | 60      |
| Frequenza (Hz)                 | 50   | Tensione (V)               | 230-400 |
| Grado Protezione IP            | 55   | Portata max (m³/h)         | 830     |
|                                |      | RPM                        | 2800    |

## Dimensioni



|                   |       |
|-------------------|-------|
| Dimensione A (mm) | 250,5 |
| Dimensione B (mm) | 224   |
| Dimensione C (mm) | 102   |
| Dimensione D (mm) | 93    |
| Dimensione E (mm) | 147,5 |
| Dimensione F (mm) | 82    |
| Dimensione G (mm) | 106   |
| Dimensione H (mm) | 278   |
| Dimensione K (mm) | 162   |
| Dimensione N (mm) | 128   |
| Dimensione O (mm) | 105   |
| Dimensione P (mm) | 123   |
| Dimensione Q (mm) | 175   |
| Dimensione S (mm) | 147   |
| Dimensione T (mm) | ∅ 7   |
| Dimensione U (mm) | ∅ 115 |
| Dimensione V (mm) | ∅ 7   |
| Dimensione Y (mm) | 4X90° |

### PER INFORMAZIONI / FOR INFORMATION

#### ITALY

Pre Sales:  
prevendita@vortice-italy.com  
After Sales:  
postvendita@vortice-italy.com

#### UNITED KINGDOM & REP. OF

IRELAND  
Sales Dept:  
sales@vortice.ltd.uk  
Technical Dept:  
technical@vortice.ltd.uk

#### OTHER COUNTRIES

Sales Dept:  
export@vortice-italy.com  
After Sales:  
after-sales@vortice-italy.com

# Scheda Tecnica

CODICE 30142

## CMS 14/5 T2 0,25kW

Ventilatori centrifughi industriali a media pressione



## Descrizione

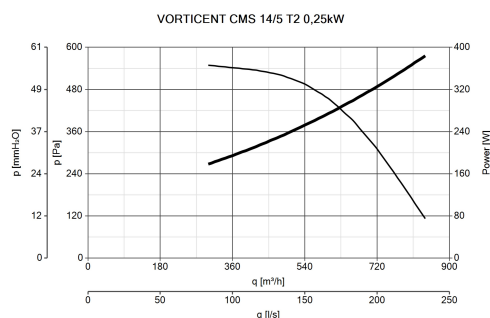
Ventilatore centrifugo industriale a media pressione, con girante a pale avanti, particolarmente adatto ad applicazioni in ambito industriale, per il raffreddamento di macchinari o componenti, ecc.

- Involucri realizzati in lamiera di acciaio, uniti con giunti o saldati tra di loro, finitura in polvere epossidica.
- Motori AC a 2 poli, trifase, in classe F, con protezione IP55.

Alimentazione a 230/400V-50Hz.

- Girante centrifuga a pale avanti, singola aspirazione, realizzata in lamiera d'acciaio galvanizzata.
- Temperatura massima di funzionamento in continuo: aria trasportata +130°C; aria ambiente +60°C.
- Orientamento di default: LG 270.

## Curve



## Accessori



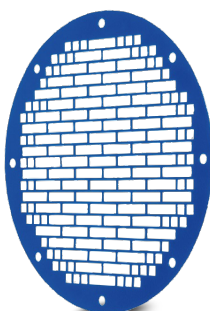
**SWT 25 3P**  
Codice 21673



**FJ-F400**  
Codice 21669



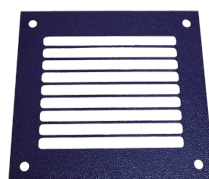
**FLC1-F400**  
**15/16**  
Codice 21985



**MSRA 14/5**  
Codice 20262



**MFLAC 14/5**  
Codice 20229



**MSRBS 14/5**  
Codice 20248



**IREM INVERTER**  
**230 2.5A**  
Codice 12872



**IRET INVERTER  
400 1.2A**

Codice 12876



**EMC-T FTR 1.2-  
2.2A**

Codice 21840



**EMC-T FTR 3.6A**

Codice 21841

PER INFORMAZIONI / FOR INFORMATION

ITALY

Pre Sales:

[prevendita@vortice-italy.com](mailto:prevendita@vortice-italy.com)

After Sales:

[postvendita@vortice-italy.com](mailto:postvendita@vortice-italy.com)

UNITED KINGDOM & REP. OF

IRELAND

Sales Dept:

[sales@vortice.ltd.uk](mailto:sales@vortice.ltd.uk)

Technical Dept:

[technical@vortice.ltd.uk](mailto:technical@vortice.ltd.uk)

OTHER COUNTRIES

Sales Dept:

[export@vortice-italy.com](mailto:export@vortice-italy.com)

After Sales:

[after-sales@vortice-italy.com](mailto:after-sales@vortice-italy.com)