

Scheda Tecnica

CODICE 25095

VORT SANIKIT 250

Kit per la sanificazione dell'aria con fotocatalisi per recuperatori di calore



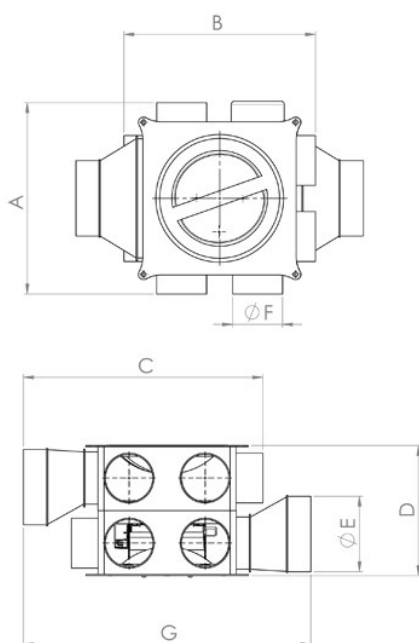
Certificazioni



Dati tecnici e prestazionali

Corrente assorbita max (A)	0,15	Peso (Kg)	0,80
Frequenza (Hz)	50-60	Tensione (V)	230

Dimensioni



Dimensione A (mm)	318
Dimensione B (mm)	299
Dimensione C (mm)	399
Dimensione D (mm)	215
Dimensione E (mm)	∅ 125
Dimensione F (mm)	∅ 85
Dimensione G (mm)	478

PER INFORMAZIONI / FOR INFORMATION

ITALY

Pre Sales:
prevendita@vortice-italy.com
After Sales:
postvendita@vortice-italy.com

UNITED KINGDOM & REP. OF

IRELAND
Sales Dept:
sales@vortice.ltd.uk
Technical Dept:
technical@vortice.ltd.uk

OTHER COUNTRIES

Sales Dept:
export@vortice-italy.com
After Sales:
after-sales@vortice-italy.com

Scheda Tecnica

CODICE 25095

VORT SANIKIT 250

Kit per la sanificazione dell'aria con fotocatalisi per recuperatori di calore



Descrizione

VORT SANIKIT è un dispositivo di sanificazione espressamente pensato per risolvere il problema in abbinamento ai recuperatori di calore centralizzati della gamma residenziale VORTICE. Grazie al modulo di fotocatalisi di cui è equipaggiato, svolge un'efficace azione contro cattivi odori, allergeni (muffe, spore, acari, etc...) e agenti patogeni (in primis batteri e virus) presenti nell'aria ambiente, contribuendo così a preservare la salute degli occupanti. VORT SANIKIT 250 si compone di:

- Plenum di distribuzione aria in materiale plastico.
- Modulo di fotocatalisi; inserito nel plenum ed integrato ad uno dei tappi di chiusura, per facilitare l'estrazione e, con essa la sostituzione, mediamente ogni due anni, della lampada UV che attiva il processo, è

in grado di eliminare in un breve lasso di tempo batteri e virus presenti nell'aria trattata.

- Ventilatore elicentrico silenzioso (acquistabile separatamente), caratterizzato da ridotti ingombri radiali per una più agevole integrazione anche in spazi ridotti, azionato da un motore a commutazione elettronica (EC brushless), a garanzia di bassi consumi, perfettamente adeguati al funzionamento continuo 7/24. La regolazione in velocità mediante potenziometro, integrato o remoto (quest'ultimo offerto in opzione), permette di adattare la portata del flusso d'aria ambiente da sanificare al variare delle esigenze.

Accessori



POT-IT

Codice 12826



POT

Codice 12828



SANICOVER

Codice 13082



PL-RING

Codice 13085



OVCAP

Codice 13088



UVC-BLB

Codice 26918



IN-LINE-S 100

Codice 22551

PER INFORMAZIONI / FOR INFORMATION

ITALY

Pre Sales:
prevendita@vortice-italy.com
After Sales:
postvendita@vortice-italy.com

UNITED KINGDOM & REP. OF

IRELAND
Sales Dept:
sales@vortice.ltd.uk
Technical Dept:
technical@vortice.ltd.uk

OTHER COUNTRIES

Sales Dept:
export@vortice-italy.com
After Sales:
after-sales@vortice-italy.com