

Libretto d'istruzioni
Instruction booklet
Notice d'emploi et d'entretien
Betriebsanleitung
Folleto de instrucciones
Manual de instruções
Handleiding
Instruktionsbok
Εγχειρίδιο οδηγιών
Anvisningshaefte

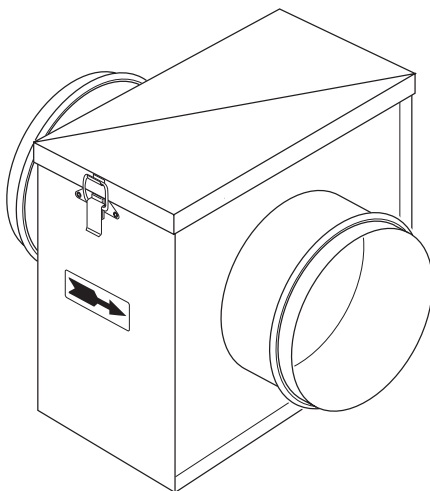
Instrukcja
Kezelési utasítás
Návod k použití
Manual de instrucții
Knjižica o uputama
Kullanım kılavuzu
Инструкция
كتيب التعليمات
说明书



Filtro d'aria AF

Air filter AF
Filter à air AF
Luftfilter AF
Filtro de aire AF
Filtro de ar AF
Luchtfilter AF
Luftfilter AF
Φίλτρο αέρα AF
Luftfilter AF

Filtr powietrza AF
AF Légszűrő
Vzduchový filtr AF
Filtru de aer AF
Filter za zrak AF
Hava filtresi AF
Воздушный фильтр AF
AF مرشح هواء (فلتر)
消声器 AF



CE

COD. 5.371.084.389

06/04/2007

VORTICE LIMITED
Beeches House - Eastern Avenue
Burton on Trent
DE13 0BB
Tel. (+44) 1283-492949
Fax (+44) 1283-544121
UNITED KINGDOM

VORTICE FRANCE
72 Rue Baratte-Cholet
94106 Saint Maur Cedex
Tel. (+33) 1-55.12.50.00
Fax (+33) 1-55.12.50.01
FRANCE

VORTICE ELETTROSOCIALI S.p.A.
Strada Cerca, 2 - frazione di Zoate
20067 TRIBIANO (MI)
Tel. (+39) 02-90.69.91
Fax (+39) 02-90.64.625
ITALIA

Prima di usare il prodotto, leggere attentamente queste istruzioni. Vortice non può essere considerata responsabile per eventuali danni a persone o cose causati dalla non applicazione delle Attenzioni e Avvertenze contenute nel libretto. Seguire tutte le istruzioni per assicurare la sua durata e la sua affidabilità meccanica. Conservare perciò sempre questo libretto istruzioni.

Before using this appliance, carefully read these instructions. Vortice does not take any responsibility for injuries to people or damage to property originating from the failure to follow the cautions and precautions contained in this booklet. Following all the instructions provided is essential to ensure the good working order and mechanical reliability of the appliance. Always store this booklet in a safe place.

Avant d'utiliser l'appareil, veiller à lire attentivement les présentes instructions. Vortice ne saurait en aucun cas répondre des dommages physiques et matériels provoqués par le non-respect des recommandations et autres avertissements figurant dans la présente notice. Pour garantir durée de vie maximum et fiabilité mécanique, veiller au respect de toutes les instructions. Veiller en outre à conserver la présente notice d'instructions.

Bevor Sie das Gerät benutzen, bitte diese Gebrauchsanweisungen genau durchlesen. Vortice ist nicht haftbar für eventuelle Personen- oder Sachschäden, die von der Nichtbeachtung der Beachtungshinweise in der Bedienungsanleitung verursacht werden. Damit die Lebensdauer und die elektrische und mechanische Zuverlässigkeit des Gerätes garantiert werden können, müssen alle Gebrauchsanweisungen befolgt werden. Deshalb diese Bedienungsanleitung immer aufbewahren.

Antes de usar el producto, leer atentamente estas instrucciones. La Vortice no puede ser considerada responsable por eventuales daños a personas o cosas causados por la falta de aplicación de los puntos contenidos en los párrafos Atención y Advertencias contenidas en el folleto. Seguir todas las instrucciones para asegurar su duración y su fiabilidad mecánica. Conservar por lo tanto siempre este folleto de instrucciones.

Indice	IT
Descrizione e impiego	6
Attenzione	6
Avvertenza	6
Condizioni di operatività	6
Connessione / Montaggio	6
Caratteristiche e dati tecnici	25

Contents	EN
Description and use	7
Cautions	7
Precautions	7
Operating conditions	7
Connection / Assembly	7
Characteristics and technical data	25

Sommaire	FR
Description et utilisation	8
Attention	8
Recommandations	8
Conditions de fonctionnement	8
Raccordement / Montage	8
Caractéristiques et données techniques	25

Verzeichnis	DE
Beschreibung und Gebrauch	9
Achtung	9
Hinweis	9
Betriebsbedingungen	9
Anschluss / Montage	9
Eigenschaften und technische Daten	25

Índice	ES
Descripción y empleo	10
Atención	10
Advertencias	10
Condiciones de operatividad	10
Conexión / Montaje	10
Características y datos técnicos	25

Antes de utilizar o produto, ler atentamente as presentes instruções. A Vortice não poderá ser responsabilizada por eventuais danos a pessoas ou objectos causados pelo não cumprimento dos Avisos e Advertências constantes do presente manual. Seguir todas as instruções para garantir a vida útil e fiabilidade mecânica do produto. Guardar sempre o presente manual de instruções.

Lees deze handleiding aandachtig door, alvorens het product in gebruik te nemen. Vortice kan niet aansprakelijk worden gesteld voor schade aan personen of zaken, ontstaan als gevolg van het niet in acht nemen van hetgeen is beschreven in de hoofdstukken 'let op' en 'aanwijzingen' in dit boekje. Volg alle instructies op; dat komt de levensduur en de betrouwbaarheid van de mechanische componenten ten goede. Bewaar deze handleiding dus altijd zorgvuldig.

Innan ni använder produkten, läs dessa anvisningar noggrant. Vortice kan inte hållas ansvarig för eventuella skador på personer eller saker orsakade av att anvisningarna (Varning och Observera) i detta häfte inte tillämpats. Följ alla instruktioner i detta häfte för att garantera apparatens mekaniska livslängd och tillförlitlighet. Bevara därför alltid detta instruktionshäfte.

Πριν χρησιμοποιήσετε το προϊόν, διαβάστε προσεκτικά τις οδηγίες αυτές. Η Vortice δεν θεωρείται υπεύθυνη για ενδεχόμενες ζημιές σε άτομα ή αντικείμενα προκαλούμενες από τη μη εφαρμογή των Προειδοποιήσεων και των επικλήσεων Προσοχής που περιέχονται στο εγχειρίδιο. Ακολουθήστε όλες τις οδηγίες για την εξασφάλιση της αντοχής του στο χρόνο και τη μηχανική του αξιοπιστία. Γι αυτό να διατηρείτε πάντα αυτό το εγχειρίδιο οδηγιών.

Før apparatet tages i brug skal denne vejledning læses grundigt igennem. Vortice kan ikke betragtes som ansvarlig for eventuelle skader på personer eller ting forårsaget af at advarslerne i denne brugervejledning ikke følges. Følg alle anvisninger for at sikre den mekaniske holdbarhed og pålidelighed. Gem derfor altid denne brugsanvisning.

Índice	PT
Descrição e utilização	11
Atenção	11
Advertência	11
Condições de funcionamento	11
Ligação / Montagem	11
Características e dados técnicos	25

Inhoud	NL
Beschrijving en gebruik	12
Let op	12
Aanwijzing	12
Bedrijfsomstandigheden	12
Aansluiting / Montage	12
Kenmerken en technische gegevens	25

Innehållsförteckning	SV
Beskrivning och bruksanvisning	13
Varning	13
Observera	13
Driftförhållanden	13
Anslutning / Montering	13
Egenskaper och tekniska data	25

Περιεχόμενα	EL
Περιγραφή και χρήση	14
Προσοχή	14
Προειδοποίηση	14
Συνθήκες λειτουργίας	14
Σύνδεση / Συναρμολόγηση	14
Χαρακτηριστικά και τεχνικά στοιχεία	25

Danese	DA
Beskrivelse og brug	15
Pas på	15
Advarsel	15
Funktionsbetingelser	15
Tilslutning / Montering	15
Karakteristika og tekniske specifikationer	25

Przed rozpoczęciem eksploatacji urządzenia należy uważnie zapoznać się z niniejszą instrukcją. Firma Vortice nie będzie ponosić żadnej odpowiedzialności za szkody cielesne lub materialne spowodowane nieprzestrzeganiem Uwag i Ostrzeżeń zawartych niniejszej instrukcji. Należy postępować zgodnie ze wszystkimi instrukcjami, aby zapewnić trwałość urządzenia oraz jego niezawodność mechaniczną. Należy zachować niniejszą instrukcję obsługi na przyszłość.

A termék használatá előtt figyelmesen olvassa el a használati utasítást. A Vortice nem vállalja a felelősséget a jelen kézikönyv Figyelem és Figyelmeztetés címszó alatt megadott utasításainak be nem tartása miatt előforduló esetleges személyi és anyagi kárért. Pontosan hajtsa végre minden utasítást, hogy a berendezés élettartama és mechanikus megbízhatósága biztosítva legyen. A jelen használati utasítást gondosan meg kell őrizni.

Před použitím výrobku si pozorně přečtěte tyto pokyny. Podnik Vortice neodpovídá za případná zranění osob nebo poškození věcí způsobená nedodržáním pokynů a upozornění uvedených v této příručce. Dodržujte všechny pokyny; jen tak zajistíte dlouhodobou životnost výrobku a jeho mechanickou spolehlivost. Tuto uživatelskou příručku si proto uschovejte.

Înainte de a utiliza produsul, citiți cu atenție aceste instrucțiuni. Firma Vortice nu poate fi considerată responsabilă pentru eventualele pagube aduse persoanelor sau bunurilor, rezultate din neaplicarea Avertismentelor și a Măsurilor de precauție din acest manual. Urmați toate instrucțiunile pentru a asigura durata de viață a produsului și fiabilitatea sa mecanică. Păstrați cu grijă acest manual de instrucțiuni.

Prije uporabe uređaja pažljivo pročitajte ove upute. Tvrtka "Vortice" ne odgovara za štetu nanešenu osobama ili stvarima do koje je došlo uslijed neprimjenjivanja uputa iz poglavlja Pažnja i Upozorenje u ovom priručniku. Pridržavanjem svih uputa osigurat ćete trajnost te električnu i mehaničku pouzdanost uređaja. Brižljivo čuvajte ovu knjižicu s uputama.

Spis treści	PL
Opis i zastosowanie	16
Uwagi	16
Ostrzeżenia	16
Warunki pracy	16
Podłączenie / Montaż	16
Charakterystyki i dane techniczne	26

Tartalom	HU
A termék leírása és alkalmazása	17
Figyelem	17
Figyelmeztetés	17
Működési feltételek	17
Csatlakoztatás / Felszerelés	17
Műszaki jellemzők és adatok	26

Obsah	CS
Popis a použití	18
Pozor	18
Upozornění	18
Provoz	18
Připojení / montáž	18
Vlastnosti a technické údaje	26

Cuprins	RO
Descriere și utilizare	19
Atenție	19
Măsuri de precauție	19
Condiții de funcționare	19
Conexiunea / Montarea	19
Caracteristici și date tehnice	26

Sadržaj	HR
Opis i primjena	20
Pažnja	20
Upozorenje	20
Radni uvjeti	20
Spajanje / Montiranje	20
Osobine i tehnički podaci	26

Ürünü kullanmaya başlamadan önce, bu talimatları dikkatlice okuyunuz. Vortice; bu kitapçıkta belirtilen uyarı ve önlemlere uyulmamasından dolayı meydana gelebilecek can ve mal kaybına yönelik hiç bir sorumluluk kabul etmemektedir. Bu talimatlara uyulması, ürünün uzun ömürlü olmasını ve mekanik güvenilirliğini güvenceye altına alacaktır. Bu talimat kitapçığını güvenli bir yerde saklayınız.

Перед использованием изделия внимательно изучите указания, содержащиеся в настоящей инструкции. Компания Vortice не может считаться ответственной за ущерб, причиненный здоровью людей или оборудованию, вызванный несоблюдением положений настоящей инструкции. Следуйте всем содержащимся в ней указаниям для обеспечения длительного срока службы и механической надежности устройства. Сохраните настоящую инструкцию.

قبل إستخدام الجهاز، إقرأ هذه التعليمات. لا تعتبر مؤسسة Vortice مسؤولة عن الأضرار المحتملة والتي قد تلحق بالأشخاص أو الأشياء الناجمة عن عدم تطبيق التنبيهات والتحذيرات المدرجة في هذا الكتيب. إتبع كافة التعليمات لكي تضمن ديمومة الجهاز وأمانه الكهربائي والميكانيكي. ولذلك حافظ دائماً على كتيب التعليمات هذا.

使用本品前，请先仔细阅读此说明书。如不遵守说明书内的切记事项和注意事项，致使人员受伤或器物损坏，VORTICE公司概不负责。为了保证本品的使用期及机械可靠性，请务必遵循各项说明。因此，请诸位妥善保管好此说明书。

İçindekiler

TR

Tanımlama ve Kullanım	21
Dikkat	21
Önlemler	21
Çalıştırılabilirlik koşulları	21
Bağlantı / Montaj	21
Özellikler ve teknik veriler	26

Оглавление

RU

Описание изделия и способ его применения	22
Правила техники безопасности	22
Меры предосторожности	22
Условия эксплуатации	22
Подсоединение/Монтаж	22
Характеристики и технические данные	26

AR

المحتويات

23	وصف الجهاز والإستخدام
23	إنتبيه
23	تحذيرات
23	شروط الإستخدام
23	الوصل/التركيب
26	المواصفات والبيانات الفنية

目录

ZH

描述和应用	24
切记事项	24
注意事项	24
运行条件	24
连接/安装	24
特性和技术数据	26

I filtri d'aria serie AF sono stati studiati per permettere la filtrazione remota negli impianti di ventilazione forzata e in special modo per essere accoppiati alle unità di ventilazione. Il media filtrante è composto da fibre cosparse di sostanza ad alta adesività per migliorare la raccolta di polveri. Una struttura in filo metallico mantiene in

piano il materassino per favorire il passaggio uniforme dell'aria. Il contenitore è realizzato in acciaio zincato con portello d'ispezione facilmente apribile per la manutenzione ordinaria degli elementi filtranti. La connessione con i canali è prevista con raccordi circolari di diametri unificati mm 100-125-150-160-200-250-315-355-400 (DIN 24145).

ATTENZIONE - AVVERTENZA



Attenzione: questo simbolo indica precauzioni per evitare danni all'utente

- Non usare questo prodotto per una funzione differente da quella esposta in questo libretto.
- Dopo aver tolto il prodotto dal suo imballo, assicurarsi della sua integrità: nel dubbio rivolgersi subito a persona professionalmente qualificata o ad un Centro Assistenza Tecnica autorizzato Vortice.
- Non lasciare le parti dell'imballo alla portata di bambini o di persona diversamente abile.
- Non sedersi o appoggiare oggetti sull'apparecchio.
- La manutenzione e la sostituzione dei filtri dell'apparecchio va eseguita esclusivamente da personale professionalmente qualificato.



Avvertenza: questo simbolo indica precauzioni per evitare inconvenienti al prodotto

- Non apportare modifiche di alcun genere al prodotto.
- Non lasciare l'apparecchio esposto ad agenti atmosferici (pioggia, sole, ecc.).
- Posizionare l'apparecchio come da indicazioni date dal costruttore.
- Non appoggiare oggetti sull'apparecchio.
- Se l'apparecchio cade o riceve forti colpi farlo verificare subito presso un Centro di Assistenza Tecnica autorizzato Vortice.
- Verificare periodicamente l'integrità dell'apparecchio. In caso d'imperfezioni, non utilizzare l'apparecchio e contattare subito un Centro di Assistenza Tecnica autorizzato Vortice.
- In caso di cattivo funzionamento e/o guasto dell'apparecchio, rivolgersi subito ad un Centro di Assistenza Tecnica autorizzato Vortice e richiedere, per l'eventuale riparazione, l'uso di ricambi originali Vortice.
- **N.B.**
- **Il flusso d'aria o fumi da convogliare nell'apparecchio devono essere puliti (vale a dire senza elementi grassi, fuliggine, agenti chimici e corrosivi o miscele esplosive ed infiammabili).**
- **Il filtro d'aria AF è da installare in linea di ventilazione, prima del ventilatore e/o dell'attenuatore di rumore (NA) e prima di un eventuale riscaldatore d'aria (AH), mediante semplice inserimento nel tubo (fig. A).**
- **E' necessario rispettare il senso di flusso d'aria indicato sull'involucro.**
- **Lasciare uno spazio adeguato per accedere al filtro per la pulizia o la sostituzione dello stesso.**

CONDIZIONI DI OPERATIVITA'

I filtri d'aria serie AF sono destinati per ambienti coperti con temperatura max 60°C. Hanno la funzione di separare ordinarie impurità quali: polvere, lanuggine, sporco, ecc.

Per assicurare una buona funzione del filtro è necessario ispezionare ed eventualmente pulire il panno filtrante ogni quattro mesi circa.

CONNESSIONE / MONTAGGIO

Si connette all'impianto mediante inserzione forzata su due attacchi cilindrici di acciaio galvanizzato con guarnizioni di tenuta a "T" circolari, in gomma, incorporate.

AF series filters are designed to allow remote filtration in forced ventilation systems and are particularly suitable to be used with ventilation units. The filtering media is constructed from fibres coated in highly adhesive substances that improve the collection of dust. A metal wire structure maintains the mat surface level to ensure that the air flow is

more consistent. The outer case is in galvanised steel and has an inspection port that can be easily opened to allow the routine maintenance of filtering elements. Circular spigot connections are available in standard diameters of 100-125-150-160-200-250-315-355-400 mm (DIN 24145).

CAUTIONS - PRECAUTIONS



Cautions: this symbol indicates caution messages aimed at avoiding personal injury to the user

- Do not use the appliance for any application other than that stated in this booklet.
- After removing the appliance from its packaging, ensure that it is complete and undamaged. If in doubt contact a professionally qualified electrician
- or Vortice*. Do not leave packaging within the reach of children or infirm persons.
- Do not sit on or place objects on the appliance.
- Have the filters of the appliance serviced and replaced only by suitably qualified personnel.



Precautions: this symbol indicates precautions which should be taken to avoid damage to the product

- Do not make any modifications of any kind to your appliance.
- The appliance must not be exposed to atmospheric conditions (rain, direct sunlight, etc.).
- Install the appliance in accordance with the manufacturer's instructions.
- Do not place objects on the appliance.
- Regularly inspect the appliance for visible defects. If any faults are found, do not operate the appliance but contact Vortice* immediately.
- If the appliance does not function correctly or develops a fault, contact Vortice* immediately and ensure that only genuine original Vortice spares are used for any repairs.
- Should the appliance be dropped or suffer a heavy blow, have it checked immediately by Vortice*.
- UK-Ireland territory)
- **Note**
- **The flow of air or fumes injected into the appliance must be clean (that is free from grease, smoke, chemical or corrosive substances or explosive and inflammable mixtures).**
- **The NA noise attenuator must be installed on a ventilation line, upstream or downstream from the fan, and always upstream from the air heater (AH), if present, and downstream from the air filter (AF). To install the air attenuator, it is sufficient to insert it into the tube (Fig. A).**
- **Follow the direction of the air flow shown on the housing.**
- **Leave sufficient space to allow the filter to be cleaned or replaced.**

* (or an authorised Service Centre if you are outside the

OPERATING CONDITIONS

AF series filters are designed to be used in rooms with a maximum temperature of 60°C. These filters are used to separate ordinary impurities like dust, down, dirt, etc.

To ensure a good operation of the filter, inspect the filter and clean, if necessary, the filtering cloth approximately every four months.

CONNECTION / ASSEMBLY

The appliance is connected to the system by means of a forced insertion on two cylindrical fittings in galvanised steel with circular rubber built-in "T" seals.

Les filtres à air Série AF sont conçus pour permettre la filtration à distance sur les installations de ventilation forcée, en particulier pour être accouplés à des unités de ventilation. La structure filtrante est constituée de fibres recouvertes d'une substance hautement adhésive pour optimiser la récupération des poussières. Une structure en fil métallique permet au matelas de filtrage de conserver sa

position pour favoriser le passage uniforme de l'air. Le conteneur est réalisé en acier zingué et est pourvu d'un volet d'inspection facile à ouvrir pour pouvoir procéder aux opérations d'entretien courant sur les éléments de filtration. Le raccordement aux canaux s'effectue à l'aide raccords circulaires de diamètre normalisé mm 100-125-150-160-200-250-315-355-400 mm (DIN 24145).

ATTENTION - RECOMMANDATIONS



Attention: ce symbole indique la nécessité de précautions pour la sécurité de l'utilisateur.

- Ne pas utiliser l'appareil pour une fonction autre que celle indiquée dans la présente notice.
- Contrôler l'intégrité de l'appareil après l'avoir extrait de son emballage : dans le doute, s'adresser immédiatement à une personne professionnellement qualifiée ou à un Service après-vente agréé Vortice. Placer les éléments de

l'emballage hors de la portée des enfants ou des personnes handicapées.

- Ne pas s'asseoir ni poser d'objets sur l'appareil.
- L'entretien et le changement des filtres de l'appareil doivent être impérativement confiés à des personnes possédant les compétences techniques nécessaires à cet effet.



Recommandations: ce symbole indique la nécessité de précautions pour la sécurité du produit.

- N'apporter aucune modification à l'appareil, de quelque nature que ce soit.
- Ne pas laisser l'appareil exposé aux agents atmosphériques (pluie, soleil, etc.).
- Positionner l'appareil dans le respect des indications fournies par le fabricant.
- Ne pas poser d'objets sur l'appareil.
- Vérifier périodiquement si l'appareil est en bon état. En cas de défauts, ne pas utiliser l'appareil et contacter immédiatement un Service après-vente agréé Vortice.
- En cas de dysfonctionnement et/ou de panne de l'appareil, s'adresser immédiatement à un Service après-vente agréé Vortice et demander, pour toute réparation, des pièces détachées d'origine Vortice.
- Si l'appareil tombe ou reçoit des coups violents, le faire vérifier immédiatement auprès d'un Service

après-vente agréé Vortice.

N.B.

- **Le flux d'air ou de fumées à convoyer dans l'appareil doit être propre (à savoir dépourvu de substances grasses, de suie, d'agents chimiques et corrosifs ainsi que de mélanges explosifs et inflammables).**
- **Le filtre à air AF doit être installé sur la ligne de ventilation, en amont du ventilateur et/ou du silencieux (NA) et en amont d'un éventuel dispositif de chauffage de l'air (AH), par simple introduction dans le tuyau (fig. A).**
- **Il est nécessaire de respecter le sens du flux d'air indiqué sur l'enveloppe.**
- **Veiller à garantir le dégagement nécessaire pour pouvoir accéder au filtre à l'occasion de son nettoyage ou de son remplacement.**

CONDITIONS DE FONCTIONNEMENT

Les filtres à air Série AF sont destinés à des lieux couverts à température max. de 60°C. Ils sont prévus pour retenir des impuretés courantes telles que poussières, peluches et autres saletés. Pour garantir l'efficacité du filtre, il est nécessaire de contrôler et au besoin de nettoyer le tissu de filtrage, tous les quatre mois environ.

RACCORDEMENT / MONTAGE

Le raccordement à l'installation s'effectue par insertion forcée sur les deux raccords cylindriques en acier galvanisé et dotés d'une garniture intégrée de tenue en "T" en caoutchouc.

Die Luftfilter der AF Serie wurden studiert, um die entfernt liegende Filterung in den Zwangslüftungen, zu ermöglichen und vor allem, um an die Ventilationseinheit, angepasst zu werden. Der Filterstoff besteht aus Fasern, die mit starken Klebesubstanzen bedeckt wurden, um die Staubansammlung zu verbessern. Durch eine metallische Drahtstruktur wird der Mattenstoff in ebener Position gehalten, um einen gleichmäßigen

Luftdurchlass, zu fördern. Der Behälter besteht aus verzinktem Stahl, mit einer Abdeckplatte, die für die regelmäßige Wartung der Filterelemente, in einfacher Weise geöffnet werden kann. Die Verbindung mit den Kanälen wird Mittels runden Verbindungsstücken, durchgeführt. Die Verbindungsstücke haben folgende Standarddurchmesser: mm 100-125-150-160-200-250-315-355-400 (DIN 24145).

ACHTUNG - HINWEIS



Achtung: dieses Symbol zeigt Vorsichtsmaßnahmen für den Benutzer an, um Schäden zu vermeiden

- Dieses Gerät darf nur für den Verwendungszweck eingesetzt werden, der in der vorliegenden Bedienungsanleitung beschrieben wird.
- Nach dem Auspacken des Gerätes muss dessen Unversehrtheit überprüft werden: im Zweifelsfall unverzüglich qualifiziertes Fachpersonal oder einen Vortice-Vertragshändler aufsuchen. Das Verpackungsmaterial für Kinder andere Personen,

- die das Gerät allein nicht sachgemäß bedienen können, unzugänglich aufbewahren.
- Sich nicht auf das Gerät setzen und keine Gegenstände auf dem Gerät abstellen.
- Die Wartung und die Filterersetzung des Gerätes, muss ausschließlich von qualifiziertem Fachpersonal, durchgeführt werden.



Hinweis: dieses Symbol zeigt Vorsichtsmaßnahmen an, um Schäden am Gerät zu vermeiden

- Keine Änderungen am Gerät anbringen.
- Das Gerät keinen Witterungseinwirkungen ausgesetzt lassen (Regen, Sonneneinstrahlung, usw.).
- Das Gerät so positionieren, wie es vom Hersteller angegeben wird.
- Keine Gegenstände auf dem Gerät abstellen.
- Den einwandfreien Zustand des Gerätes regelmäßig überprüfen. Bei festgestellten Mängeln das Gerät nicht benutzen und sofort einen Vortice-Vertragshändler aufsuchen.
- Bei Betriebsstörungen und/oder defektem Gerät sofort einen Vortice-Vertragshändler aufsuchen und für eine eventuelle Reparatur die Verwendung von Vortice-Originalersatzteilen verlangen.
- Fällt das Gerät hin oder wurde es starken Stößen ausgesetzt, muss es sofort bei einem Vortice-Vertragshändler

N.B.

- **Der im Gerät behandelte Luftstrom oder Rauch muss sauber sein (d.h. frei von Fett, Russ, starken Chemikalien oder explosiven und entzündbaren Gemischen).**
- **Der Luftfilter AF muss in Ventilationsrichtung installiert werden, vor dem Ventilator und/oder Geräuschkämpfer (NA) und vor einem eventuellen Luftherhitzer (AH), mittels einfacher Einfügung in das Rohr (Abb. A).**
- **Die auf der Verpackung angegebene Luftstromrichtung muss respektiert werden.**
- **Genügend Platz frei lassen, um an den Filter heranzukommen. Dies für die Filterreinigung oder um den Filter ersetzen zu können.**

BETRIEBSBEDINGUNGEN

Die Luftfilter aus der AF Serie sind für bedeckte Räume mit einer Höchsttemperatur von 60°C, bestimmt. Sie werden hergestellt um folgende gewöhnliche Unreinheiten aufzuteilen: Staub, Flaum, Schmutz, usw.

Um einen guten Filterbetrieb garantieren zu können, muss das Filtertuch ungefähr alle vier Monate kontrolliert und eventuell gereinigt werden.

ANSCHLUSS / MONTAGE

Wird an die Anlage, mittels Zwangseinfügung auf zwei Zylinderanschlüsse, aus galvanisiertem Stahl, mit den beiliegenden, runden „T“ Gummidichtungen, angeschlossen.

Los filtros de aire de la serie AF han sido estudiados para permitir la filtración remota a las instalaciones de ventilación artificial y en especial para acompañar las unidades de ventilación.

El medio filtrante está formado por fibras rociadas con una sustancia fuertemente adhesiva que optimiza la retención del polvo. Una estructura de alambre

metálico mantiene en horizontal la colchoneta para facilitar el pasaje uniforme del aire. El contenedor es de acero galvanizado con puerta de inspección de fácil abertura para el mantenimiento ordinario de los elementos filtrantes. La conexión con los canales es prevista con empalmes circulares de diámetros unificados mm 100-125-150-160-200-250-315-355-400 (DIN 24145).

ATENCIÓN - ADVERTENCIAS



Atención: este símbolo indica precauciones para evitar daños al usuario

- No emplear este producto para funciones diferentes de la expuesta en este folleto.
- Una vez extraído el producto de su embalaje, comprobar su integridad: en caso de duda, contactar inmediatamente con personal cualificado o con un proveedor autorizado de Vortice. No dejar el embalaje al alcance de niños o personas con discapacidad.
- No sentarse ni apoyar objetos sobre el aparato.
- El mantenimiento y la sustitución de los filtros del aparato deben ser llevados a cabo por personal profesionalmente cualificado.



Advertencias: este símbolo indica precauciones para evitar inconvenientes al producto

- No aportar modificaciones de ningún tipo al aparato.
- No dejar el aparato expuesto a los agentes atmosféricos (lluvia, sol, etc.).
- Emplazar el aparato según las indicaciones proporcionadas por el constructor.
- No apoyar objetos sobre el aparato.
- Inspeccionar el aparato para controlar que esté en perfecto estado. Si no lo está, no utilizarlo y ponerse en contacto inmediatamente con un proveedor autorizado de Vortice.
- Si el aparato no funciona correctamente o en caso de avería contactar con proveedor autorizado de Vortice en caso de reparación, exigir que se utilicen recambios originales Vortice.
- Si el aparato se cae o recibe fuertes golpes, llevarlo inmediatamente a un proveedor autorizado de Vortice para que comprueben su funcionamiento.

Notas

- **El flujo de aire o humos que confluirá al aparato debe ser limpio (es decir sin elementos grasosos, hollín, agentes químicos y corrosivos ni mezclas explosivas o inflamables).**
- **El filtro de aire AF debe ser instalado en la línea de ventilación, antes del ventilador y/o del reductor de ruido (NA) y antes de un eventual calentador de aire (AH), mediante simple inserción en el tubo (Fig. A).**
- **Es necesario respetar el sentido del flujo del aire indicado sobre la confección.**
- **Dejar un espacio pertinente para un fácil acceso al filtro que permita su limpieza o sustitución.**

CONDICIONES DE OPERATIVIDAD

Los filtros de aire de la serie AF son destinados a ambientes cubiertos con una temperatura máxima de 60° C. Sirven para separar ordinarias impurezas como: polvo, pelusas, suciedad, etc.

Para asegurar un buen funcionamiento del filtro es necesario inspeccionar y eventualmente limpiar el paño filtrante cada cuatro meses aproximadamente.

CONEXIÓN / MONTAJE

Se conecta a la instalación mediante inserción forzada en dos acometidas cilíndricas de acero galvanizado con empaquetaduras de cierre en forma de "T" circulares, de goma, incorporadas.

Os filtros de ar série AF foram estudados para permitir a filtragem remota nos aparelhos de ventilação forçada e, de forma especial, para serem unidos aos aparelhos de ventilação. O meio de filtragem é composto por fibras cobertas com uma substância de alta aderência, para melhorar a recolha dos póis. Uma estrutura em fio metálico mantém o colchão plano, de

forma a permitir a passagem uniforme do ar. O recipiente é realizado em aço zincado, com tampa de inspecção de abertura fácil para a manutenção ordinária dos elementos de filtragem. A ligação aos canais está prevista com uniões circulares de diâmetros unificados de mm 100-125-150-160-200-250-315-355-400 (DIN 24145).

ATENÇÃO - ADVERTÊNCIA



Atenção: este símbolo indica as precauções a tomar para evitar danos ao utilizador

- Não utilizar este produto para uma função diferente da especificada no presente manual.
- Após retirar o produto da respectiva embalagem, verificar se o mesmo está completo e isento de danos. Em caso de dúvida contactar imediatamente um técnico devidamente qualificado ou um Centro de Assistência Técnica autorizado Vortice.
- Manter a embalagem longe do alcance de crianças ou de pessoas com perturbações mentais.
- Não se sentar nem colocar objectos sobre o aparelho.
- A manutenção e a substituição do atenuador de ruído devem ser efectuadas exclusivamente por pessoal devidamente qualificado.



Advertência: este símbolo indica as precauções a tomar para evitar danos ao produto

- Não efectuar quaisquer modificações no produto.
 - Não expor o aparelho a agentes atmosféricos (chuva, sol, etc.).
 - Posicionar o aparelho de acordo com as indicações fornecidas pelo fabricante.
 - Não colocar objectos sobre o aparelho.
 - Periodicamente inspecionar o bom estado de funcionamento do aparelho. Caso sejam detectadas falhas, não utilizar o aparelho e contactar imediatamente um Centro de Assistência Técnica autorizado Vortice.
 - Em caso de mau funcionamento e/ou de avarias no aparelho, consultar imediatamente um Centro de Assistência Técnica autorizado Vortice e solicitar a utilização de peças originais Vortice para eventuais reparações.
 - Se o aparelho cair ou for sujeito a pancadas fortes deve ser imediatamente inspecionado por um Centro de Assistência Técnica autorizado Vortice.
- NB**
- O fluxo de ar ou fumos injectados no aparelho devem ser limpos (ou seja, isentos de gordura, fuligem, agentes químicos ou corrosivos e misturas explosivas ou inflamáveis).
 - O filtro de ar AF deve ser instalado na linha de ventilação, antes do ventilador e/ou do atenuador de ruído (NA), e antes de um possível aquecedor de ar (AH), através de uma simples inserção no tubo (fig.A).
 - É necessário respeitar o sentido do fluxo do ar indicado na embalagem.
 - Deixe um espaço adequado para poder aceder ao filtro para a limpeza ou para a substituição do mesmo.

CONDIÇÕES DE FUNCIONAMENTO

Os filtros de ar série AF destinam-se a ambientes cobertos, com uma temperatura máxima de 60°C. Têm a função de separar impurezas vulgares, tais como: pó, algodão, sujidade, etc. Para assegurar o bom funcionamento do filtro, é necessário inspecionar e eventualmente limpar o pano de filtragem, mais ou menos de quatro em quatro meses.

LIGAÇÃO / MONTAGEM

A instalação é ligada mediante a inserção forçada em duas uniões cilíndricas de aço galvanizado com vedantes de borracha circulares, embutidos, em "T".

De luchtfilters van de AF-serie zijn ontworpen om filtratie op afstand in ventilatiesystemen mogelijk te maken, en vooral om met ventilatie-units gecombineerd te worden.

Het filterend medium bestaat uit vezels, die bedekt zijn met een zeer sterk kleefmiddel, voor een betere opvang van stof. Een structuur van metaaldraad houdt

het isolatiedekje op zijn plaats, voor een gelijkmatige doorstroming van de lucht. De houder is van verzinkt staal, met een makkelijk te openen inspectieluikje voor het gewoon onderhoud van de filterende elementen. Voor de aansluiting op luchtkanalen zijn ronde buisverbindingen voorzien van 100-125-150-160-200-250-315-355-400 mm (DIN 24145).

LET OP - AANWIJZING



Let op: met dit teken worden voorzorgsmaatregelen aangeduid ter voorkoming van schade aan de gebruiker.

- Gebruik dit apparaat uitsluitend voor het doel waarvoor het volgens deze handleiding is bestemd.
- Controleer, na het verpakkingsmateriaal te hebben verwijderd, of het apparaat onbeschadigd is:Wend u in geval van twijfel tot een gekwalificeerd monteur of tot een erkende Vortice dealer Houd het

verpakkingsmateriaal buiten het bereik van kinderen of geestelijk gehandicapten.

- Ga nooit op het apparaat zitten en leg er geen voorwerpen op.
- De filters mogen uitsluitend worden onderhouden en vervangen door vakkundig personeel.



Aanwijzing: met dit teken worden voorzorgsmaatregelen aangeduid ter voorkoming van schade aan het product.

- Breng geen veranderingen, van welke aard ook, in het product aan.
- Stel het product niet bloot aan atmosferische invloeden (regen, zon, enz.).
- Plaats het apparaat in de door de fabrikant aangegeven stand.
- Leg geen voorwerpen op het apparaat.
- Controleer periodiek of het apparaat onbeschadigd is. Ingeval van een defect, het apparaat niet gebruiken en onmiddellijk contact opnemen met een erkende Vortice Dealer.
- Neem in geval van een gebrekkige werking en/of defect onmiddellijk contact op met een erkende Vortice Dealer en vraag altijd om gebruik van originele Vortice onderdelen in geval van reparatie.
- Als het apparaat valt of harde klappen krijgt laat het dan meteen nakijken door een erkende Vortice

Dealer.

N.B.

- **De naar het apparaat aan te voeren luchtstroom of dampen moeten schoon zijn (d.w.z., zij mogen geen vet, roet, chemische en bijtende stoffen of explosieve en ontvlambare mengsels bevatten).**
- **De luchtfilter AF moet op de ventilatielijn worden geïnstalleerd, vóór de ventilator en/of de geluiddemper (NA) en vóór een eventueel aanwezige luchtverwarmer (AH), door hem gewoon in de buis te schuiven (fig.A)**
- **Respecteer daarbij de luchtstroomrichting die op het omhulsel staat.**
- **Zorg ervoor dat er genoeg ruimte overblijft om bij het filter te komen, wanneer voor de reinigings- en vervangingshandelingen.**

BEDRIJFSOMSTANDIGHEDEN

De luchtfilters van de AF-serie zijn bestemd voor afgedekte ruimten met een temperatuur van max. 60°C. Zij dienen ertoe om gewone onzuiverheden af te scheiden, zoals stof, dons, vuil enz.

Om een goede werking van het filter te kunnen garanderen, dient het filterende dekje ongeveer elke vier maanden gecontroleerd en eventueel vervangen te worden.

AANSLUITING / MONTAGE

Aansluiting op de installatie vindt plaats door het apparaat op twee cilinderverbindingen vanegalvaniseerd staal te duwen, voorzien van ingebouwde, rubberen ronde "T"-afdichtingen.

Luftfiltren för serien AF har framställts för att tillåta fjärrfiltreringen i den fläktstyrda luftcirkulationen och särskilt för att sammanföras till ventilationsenheterna. Filtermaterialet består av fibrer som är täckta av ämnen med hög vidhäftning för att förbättra uppsamlingen av damm. En struktur i metalltråd håller plant den lilla madrassen för att gynna en jämn

luftgenomströmning. Höljet är framställt av förzinkat stål med en kontrollucka som enkelt går att öppna för det regelbundna underhållet av de filtrerande komponenterna. Anslutningen med kanalerna är förutsedd att utföras med runda röranslutningar med standardiserade diametrar på mm 100-125-150-160-200-250-315-355-400 (DIN 24145).

VARNING - OBSERVERA



Varning: denna symbol anger försiktighetsåtgärder som ska vidtas för att undvika att användaren utsätts för skador

- Använd aldrig denna apparat för annat bruk än det som anges i detta häfte.
- Sedan apparaten tagits ur sitt emballage, kontrollera att den är i fullgott skick. Vid tveksamhet bör hänvändelse genast göras till fackman eller en återförsäljare som auktoriserats av Vortice. Lämna aldrig delar av emballaget inom räckhåll för barn eller orkeslös person.
- Man skall inte sätta sig eller ställa föremål på apparaten.
- Underhållet eller bytet av apparatens filter ska enbart utföras av fackman.



Observera: denna symbol anger försiktighetsåtgärder som ska vidtagas för att undvika skador på produkten

- Tillför inte någon typ av modifieringar på produkten.
- Utsätt inte apparaten för olika väderförhållanden såsom regn, sol etc..
- Placera apparaten enligt tillverkarens anvisningar.
- Placera inga föremål på apparaten.
- Kontrollera regelbundet att apparaten är i fullgott skick. Om fel av någon typ upptäcks får apparaten inte användas. Kontakta genast en återförsäljare som auktoriserats av Vortice.
- Om apparaten inte fungerar som den ska eller går sönder, kontakta omgående en återförsäljare som auktoriserats av Vortice och begär att originalreservdelar från Vortice används om det blir aktuellt med en reparation.
- Om apparaten ramlar i golvet eller tar emot hårda stötar ska den genast kontrolleras av en återförsäljare som auktoriserats av Vortice.

OBS !

- **Luftflödet eller röken som ska ledas in i apparaten ska vara rena (det vill säga utan feta ämnen, sot, kemiska och korrosiva ämnen eller explosiva och antändbara blandningar).**
- **Luftfiltret AF ska installeras i fläktledningen, före fläkten och/eller bullerdämparen (NA) och före en eventuell luft mellanöverhettare (AH), genom enkelt införande i röret. (fig. A).**
- **Man måste rätta sig efter luftflödets riktning vilket anges på omslaget.**
- **Lämna ett lämpligt utrymme för att komma åt filtret vid rengöringen eller för dess byte.**

DRIFTFÖRHÅLLANDEN

Luftfiltren serie AF är predestinerade för slutna miljöer med temperaturer på upp till max 60°C. De är utförda för att särskilja vanliga orenheter såsom: damm, ludd, smuts, etc..

För att kunna garantera en god funktion av filtret krävs det att man kontrollerar och eventuellt rengör filterduken ungefär var fjärde månad.

ANSLUTNING / MONTERING

Den ansluts till systemet medelst forcerat införande på två cylindriska fästen av galvaniserat stål med inkoprorerade runda "T" gummitätningar.

Τα φίλτρα αέρα της σειράς AF μιλτήθηκαν για να επιτρέπουν το φιλτράρισμα εξ αποστάσεως στις εγκαταστάσεις δυναμικού αερισμού και ειδικότερα για να συεζυγνύνονται στις μονάδες αερισμού. Το μέσο φιλτραρίσματος αποτελείται από ίνες επικαλυμμένες από ουσία υψηλής προσκόλλησης για την καλύτερη συλλογή των κόκκων. Μια δομή από μεταλλικό σύρμα διατηρεί σε επίπεδο το στρωματάκι

για να ευνοηθεί η ομοιόμορφη διέλευση του αέρα. Το δοχείο είναι κατασκευασμένο από ψευδαργυρωμένο χάλυβα με θυρίδα επιθεώρησης που ανοίγει εύκολα για την τακτική συντήρηση των στοιχείων φιλτραρίσματος. Η σύνδεση με τα κανάλια προβλέπεται μ ρακόρ κυκλικά διαμέτρων ενοποιημένα 100-125-150-160-200-250-315-355-400 mm (DIN 24145).

ΠΡΟΣΟΧΗ - ΠΡΟΕΙΔΟΠΟΙΗΣΗ



Προσοχή: το σύμβολο αυτό υποδεικνύει προφυλάξεις για την αποφυγή ζημιών στο χρήστη

- Μη χρησιμοποιείτε το προϊόν αυτό για λειτουργία διαφορετική από εκείνη που αναφέρεται στο παρόν εγχειρίδιο.
- Αφού αφαιρέσετε το προϊόν από τη συσκευασία του, βεβαιωθείτε ότι είναι ανέπαφο: σε περίπτωση αμφιβολίας απευθυνθείτε αμέσως σε εξειδικευμένο τεχνικό ή στο εξουσιοδοτημένο Σέρβις της Vortice. Φυλάξτε τα υλικά της συσκευασίας μακριά από

- παιδιά και άτομα με ειδικές ανάγκες.
- Μην κάθεται ή μην αποθέτετε αντικείμενα επί της συσκευής.
- Η συντήρηση και η αντικατάσταση των φίλτρων της συσκευής εκτελείται αποκλειστικά από ειδικευμένο επαγγελματικό προσωπικό.



Προειδοποίηση: το σύμβολο αυτό υποδεικνύει προφυλάξεις για την αποφυγή προβλημάτων στο προϊόν

- Μην επιφέρετε τροποποιήσεις κανενός είδους στο προϊόν.
- Μην αφήνετε τη συσκευή εκτεθειμένη σε ατμοσφαιρικούς παράγοντες (βροχή, ήλιος, κλπ.).
- Τοποθετήστε τη συσκευή σύμφωνα με τις υποδείξεις που δίνουν από τον κατασκευαστή.
- Μην αποθέτετε αντικείμενα επί της συσκευής.
- Ελέγχετε περιοδικά την κατάσταση της συσκευής. Σε περίπτωση που παρατηρούνται ανωμαλίες, μη χρησιμοποιείτε τη συσκευή και απευθυνθείτε αμέσως στον εξουσιοδοτημένο αντιπρόσωπο της Vortice.
- Σε περίπτωση κακής λειτουργίας ή βλάβης της συσκευής, απευθυνθείτε αμέσως στον εξουσιοδοτημένο αντιπρόσωπο της Vortice και ζητήστε για την ενδεχόμενη επισκευή τη χρήση γνήσιων ανταλλακτικών Vortice.
- Εάν η συσκευή υποστεί πτώσεις ή ισχυρά χτυπήματα, απευθυνθείτε αμέσως για έλεγχο στον

εξουσιοδοτημένο αντιπρόσωπο της Vortice.

ΠΑΡΑΤΗΡΗΣΗ:

- Η ροή του αέρα ή καπνών που κατευθύνονται στη συσκευή πρέπει να είναι καθαροί (δηλαδή χωρίς λιπαρά στοιχεία, αιθάλη, χημικούς και διαβρωτικούς παράγοντες ή μίγματα εκρηκτικά και εύφλεκτα).
- Το φίλτρο αέρα εγκαθίσταται στη γραμμή αερισμού, πριν τον ανεμιστήρα ή/και της διάταξης εξασθένισης θορύβου (NA) και πριν από έναν ενδεχόμενο θερμαντήρα αέρα (AH), μέσω απλής εισαγωγής στο σωλήνα (εικ.Α).
- Είναι αναγκαίο να τηρήσετε τη φορά ροής του αέρα που φαίνεται στο περιβλήμα.
- Αφήστε ένα κατάλληλο χώρο για να έχετε πρόσβαση στο φίλτρο για τον καθαρισμό ή την αντικατάστασή του.

ΣΥΝΘΗΚΕΣ ΛΕΙΤΟΥΡΓΙΑΣ

Τα φίλτρα αέρα της σειράς AF προορίζονται για χώρους καλυμμένους με μέγιστη θερμοκρασία 60°C. Προορίζονται για το διαχωρισμό συνήθως ρύπων όπως: σκόνη, χνούδια, βρωμιά, κλπ. Για μια καλύτερη λειτουργία του φίλτρου είναι αναγκαίο να επιθεωρείτε και ενδεχομένως να καθαρίζετε το πανί φιλτραρίσματος κάθε τέσσερις μήνες περίπου.

ΣΥΝΔΕΣΗ / ΣΥΝΑΡΜΟΛΟΓΗΣΗ

Συνδέεται στην εγκατάσταση διαμέσου δυναμικής εισαγωγής σε δύο κυλινδρικούς συνδέσμους από γαλβανισμένο χάλυβα με τσιμούχες τύπου "T" κυκλικές, από λάστιχο, ενσωματωμένες.

Luftfiltre i serie AF er konstrueret sådan, at de tillader fjernfiltrering i apparater med trykluftsventilation, og specielt, så de kan forbindes med ventilationsenheder. Filtreringsmidlet er fremstillet af fibre, der er beklædt med et stærkt klæbende stof, så støvet bedre hænger fast. En struktur af metaltråd holder filtermatten på

plads, så der sikres en ensartet luftstrøm. Beholderen er udført i galvaniseret stål og forsynet med en inspektionslem, der er let at åbne i forbindelse med almindelig vedligeholdelse af filterelementerne. Forbindelsen med kanalerne er beregnet til runde forbindelsesstykker med standarddiametre på mm 100-125-150-160-200-250-315-355-400 (DIN 24145).

PAS PÅ - ADVARSEL



Pas på: Dette symbol angiver forholdsregler, der skal tages for at undgå, at brugeren kommer til skade

- Brug ikke dette produkt til andet end hvad er angivet i disse anvisninger.
- Når apparatet er taget ud af emballagen, kontrolleres det, at det er intakt. I tvivlstilfælde rettes henvendelse til sagkyndigt personale eller til et autoriseret Vortice servicecenter.
- Efterlad aldrig emballagen indenfor børns eller mentalt handicappedes rækkevidde.
- Apparatet må ikke bruges til at sidde på eller til at stille ting på.
- Vedligeholdelse og udskiftning af apparatet må udelukkende udføres af sagkyndigt personale.



Advarsel: Dette symbol angiver forholdsregler, der skal tages for at undgå skader på apparatet

- Foretag ikke ændringer på apparatet.
 - Udsæt ikke apparatet for vind og vejr (regn, sol osv.)..
 - Anbring apparatet som angivet af producenten.
 - Sæt ikke genstande på apparatet.
 - Kontrollér regelmæssigt apparatets tilstand. Hvis der findes defekter, må apparatet ikke bruges, og der skal rettes henvendelse til et autoriseret Vortice servicecenter.
 - I tilfælde af funktionsfejl og/eller defekter kontaktes et autoriseret servicecenter med det samme. Hvis apparatet skal repareres, skal der anvendes originale reservedele fra Vortice.
 - Hvis apparatet falder ned eller bliver stødt, skal det kontrolleres på et autoriseret Vortice servicecenter med det samme.
- N.B.**
- **Den luft eller røg, der passerer gennem apparatet, skal være ren (dvs. uden fedtstoffer, sod, kemiske eller ætsende stoffer eller eksplosive og brandbare blandinger).**
 - **AF-luftfiltret skal installeres på linje med ventilationen, før ventilatoren og/eller lyd-dæmperen (NA) og før en evt. luftvarmer (AH) ved ganske enkelt at indsætte det i røret (fig. A).**
 - **Den luftgennemstrømningsretning, der er angivet på kappen, skal respekteres.**
 - **Sørg for, at der er plads nok til at få adgang til filtret ved rengøring eller udskiftning af samme.**

FUNKTIONSBETINGELSER

Luftfiltre serie AF er beregnet til åbne omgivelser med en maksimumtemperatur på 60° C. Deres funktion er at holde almindelige urenheder tilbage som: støv, fnug, snavs etc. For at sikre en god funktion af filteret, er det nødvendigt at inspicere og eventuelt rengøre filterdugen ca. hver 4. måned.

TILSLUTNING / MONTERING

Apparatet forbindes til anlægget vha. indtrykning i de to cylindriske udtag af galvaniseret stål med de indlagte cirkulære "T"-gummipakninger.

Filtry powietrza serii AF zostały opracowane w taki sposób, aby umożliwić zdalne filtrowanie w systemach wentylacji wymuszonej, ze szczególnym uwzględnieniem możliwości połączenia z innymi agregatami wentylacyjnymi. Filtr składa się z włókien pokrytych substancją o dużej przyczepności, co ułatwia zbieranie kurzu i pyłu. Struktura wykonana z metalowego drutu utrzymuje we właściwej pozycji

podkładkę absorpcyjną, ułatwiając równomierny przepływ powietrza. Pojemnik jest wykonany z ocynkowanej stali i wyposażony jest w łatwo otwierane drzwiczki kontrolne, umożliwiające konserwację zwykłą elementów filtrujących. Połączenie z kanałami zrealizowane jest przy pomocy okrągłych złączek o zunifikowanych średnicach wynoszących 100-125-150-160-200-250-315-355-400 mm (DIN 24145).

UWAGI - OSTRZEŻENIA



Uwagi: ten symbol wskazuje na środki ostrożności, jakie pozwolą użytkownikowi uniknąć ewentualnych szkód

- Produkt należy używać jedynie do celów opisanych w niniejszej instrukcji obsługi.
- Po rozpakowaniu urządzenia sprawdzić, czy nie jest uszkodzone: w razie wątpliwości zwrócić się do wykwalifikowanego technika lub autoryzowanego sprzedawcy Vortice.
- Nie zostawiać części materiału z opakowania w zasięgu dzieci lub osób niepełnosprawnych.
- Nie siedać na urządzeniu i nie kłaść na nim żadnych przedmiotów.
- Konserwację i wymianę tłumika hałasu może przeprowadzać wyłącznie wykwalifikowany technik.



Ostrzeżenia: ten symbol wskazuje na środki ostrożności, jakie pozwolą użytkownikowi uniknąć ewentualnych niedogodności związanych z produktem

- Nie wolno w żaden sposób modyfikować urządzenia
- Nie narażać urządzenia na działanie warunków atmosferycznych (deszczu, słońca, itp.).
- Ustawić urządzenie zgodnie ze wskazaniami producenta
- Nie kłaść żadnych przedmiotów na urządzeniu.
- Okresowo sprawdzać, czy nie ma uszkodzeń urządzenia. W razie nieprawidłowości przerwać eksploatację urządzenia i skontaktować się natychmiast z autoryzowanym sprzedawcą Vortice.
- W razie wadliwego działania i/lub awarii urządzenia należy bezzwłocznie zwrócić się do autoryzowanego sprzedawcy Vortice i zażądać, w razie ewentualnej naprawy, użycia oryginalnych części zamiennych Vortice.
- W razie upadku lub silnego uderzenia urządzenia należy bezzwłocznie zlecić kontrolę u autoryzowanego sprzedawcy Vortice.

Uwaga

- Strumień powietrza lub spalin doprowadzany do urządzenia musi być czysty (czyli pozbawiony smarów, sadzy, substancji chemicznych i korozyjnych lub mieszanek wybuchowych i palnych).
- Filtr powietrza AF należy zainstalować w systemie wentylacyjnym przed wentylatorem i/lub tłumikiem (NA) oraz przed ewentualnym podgrzewaczem powietrza (AH) wsuwając go po prostu do przewodu (rysunek A).
- Należy bezzwłocznie przestrzegać kierunku przepływu powietrza wskazanego na obudowie.
- Zapewnić wystarczającą przestrzeń, aby umożliwić swobodny dostęp do filtra w celu jego wyczyszczenia lub wymiany.

WARUNKI PRACY

Filtry serii AF przeznaczone są do pracy w pomieszczeniach zamkniętych, w których panuje temperatura maksymalna do 60°C. Ich zadaniem jest oddzielanie zwykłych zanieczyszczeń, takich jak kurz, kłaczki, brud itp. Aby zapewnić prawidłowe działanie filtra, konieczne jest przeprowadzanie kontroli i ewentualne czyszczenie tkaniny filtrującej co około cztery miesiące.

PODŁĄCZENIE / MONTAŻ

Podłączenie do instalacji poprzez wciśnięcie w dwa złącza cylindryczne z galwanizowanej stali z wbudowanymi, okrężnymi uszczelkami w kształcie "T", wykonanymi z gumy.

Az AF sorozatú légszűrőket úgy alakították ki, hogy lehetővé tegyék a rásegített szellőzőberendezések távoli helyről történő szűrését, valamint hogy össze lehessen ezeket kapcsolni a szellőző egységgel. A szűrőelem erősen tapadó anyagú rostokból készül a por begyűjtésének javítása céljából. Egy fémszálás struktúra tartja a betét szintjét a levegő egységes

áthaladásának elősegítése céljából. A tartály horganyzott acélból készül, a kémlelőablak könnyen nyitható a szűrőelemek rendszeres karbantartásának megkönnyítésére. A csatornákhöz történő csatlakoztatás szabványos 100-125-150-160-200-250-315-355-400 mm-es átmérőjű (DIN 24145) kör alakú szerelvényekkel történik.

FIGYELEM - FIGYELMEZTETÉS



Figyelem: ez a szimbólum a felhasználó sérülésének elkerülését szolgálóóvintézkedéseket jelöli

- A terméket ne használja a jelen utasításban megjelöltől eltérő célra
- A csomagolóanyag eltávolítása után győződjön meg a berendezés épségéről: ha kétségek merülnek fel, forduljon azonnal felkészült szakemberhez vagy egy hivatalos Vortice viszonteladóhoz.
- A csomagolóanyagot ne hagyja gyermekek vagy megváltozott képességű személyek számára elérhető helyen.
- Ne üljön a berendezésre, ne helyezze rá semmilyen tárgyat.
- A zajcsökkentő karbantartását és cseréjét kizárólag szakember végezheti.



Figyelmeztetés: ez a szimbólum a termék sérülésének elkerülését szolgálóóvintézkedéseket jelöli

- Semmilyen módosítást ne hajtson végre a terméken.
- Ne tegye ki a berendezést légköri hatásoknak (eső, nap stb.).
- A gyártó által megadott módon helyezze el a berendezést.
- Semmilyen tárgyat ne helyezzen a berendezésre.
- Rendszeresen ellenőrizze a berendezés épségét. Sérülés észlelése esetén ne használja a berendezést, és azonnal értesítsen egy hivatalos Vortice viszonteladót.
- Rendellenes működés és/vagy hiba esetén azonnal egy hivatalos Vortice viszonteladóhoz kell fordulni, ha javításra kerül a sor, eredeti Vortice alkatrészek alkalmazását kell kérni.
- Ha a berendezés leesik, vagy erős ütést szenved, azonnal ellenőriztesse egy hivatalos Vortice viszonteladóval.

Megjegyzés:

- Az eltávolítandó levegő vagy füst tiszta (vagyis zsíros részecskéktől, koromtól, vegyszerektől és korrodáló anyagoktól, robbanó- és gyúlékony keverékektől mentes) kell legyen.
- Az AF légszűrőt a ventilátor és/vagy a zajcsökkentő (NA) elé, valamint az esetleges légfűtő (AH) elé kell beszerezni egyszerűen beillesztve a csőbe (A ábra).
- A burkolaton jelölt légáramirányt be kell tartani.
- Hagyjon megfelelő helyet, hogy a szűrőhöz tisztítás, valamint szűrőcsere céljából hozzá lehessen férni.

MŰKÖDÉSI FELTÉTELEK

Az AF sorozatú légszűrők zárt térben történő használatra készülnek, ahol a maximális hőmérséklet 60°C. Feladatuk a közönséges szennyeződések kiszűrése, mint például: por, pehely, piszok stb. A szűrő jó működésnek biztosításához a szűrőpárnát kb. négyhavonta ellenőrizni és esetleg tisztítani kell.

CSATLAKOZTATÁS / FELSZERELÉS

A berendezéshez való csatlakoztatás két kör alakú beépített kör alakú gumi "T" szigeteléssel ellátott galvanizált acél csatlakozóra történő erős nyomással valósul meg.

Vzduchové filtry série AF byly zkonstruovány pro dálkovou filtraci v zařízeních s nucenou ventilací, zejména pro použití ve větracích zařízeních. Filtrační prvek tvoří vlákna posetá látkou s vysokým stupněm přilnavosti, která dále zlepšuje zachycení prachu. Struktura z kovových drátků udržuje filtrační tkaninu v rovině a zajišťuje tak rovnoměrný průchod vzduchu.

Krýt je vyroben z pozinkované oceli se snadno otvíratelnými inspekčními dvířky pro běžnou údržbu filtračních prvků. Spojení s kanály je zajištěno kruhovými přípojkami se standardizovanými průměry 100-125-150-160-200-250-315-355-400 mm (DIN 24145).

POZOR - UPOZORNĚNÍ



Pozor: tento symbol upozorňuje na opatření, která brání zranění uživatele.

- Tento výrobek nepoužívejte k jinému účelu, než je uvedeno v této příručce.
- Po vybalení zkontrolujte, zda je úplný a nepoškozený: v případě pochybností se ihned obraťte na kvalifikovaného pracovníka nebo na autorizovaného prodejce Vortice.
- Nenechávejte části obalu v dosahu dětí nebo osob s nějakým postižením.
- Na přístroj si nesedejte, ani na něj nepokládejte žádné předměty.
- Údržbu a výměnu tlumiče hluku smí provádět pouze odborně kvalifikovaný pracovník



Upozornění: tento symbol upozorňuje na opatření, která brání poškození přístroje

- Přístroj žádným způsobem neupravujte.
 - Nevystavujte ho atmosférickým vlivům (dešť, slunci apod.)
 - Přístroj umístěte podle pokynů výrobce.
 - Na přístroj nedávejte žádné předměty.
 - Pravidelně ověřujte celistvost přístroje. Při zjištění závady přístroj nepoužívejte a ihned kontaktujte autorizovaného prodejce Vortice.
 - V případě špatného chodu a/nebo poruchy přístroje se obraťte na autorizovaného prodejce Vortice, a je-li nutná oprava, požadujte originální náhradní díly Vortice.
 - Jestliže přístroj spadne, nebo byl vystaven silnému úderu, nechte ho ihned zkontrolovat u autorizovaného prodejce Vortice.
- Pozn.:**
- Proud vzduchu nebo spalin odváděný do přístroje musí být čistý (tedy bez mastných částic, sazí, chemických a korozivních činidel nebo výbušných a hořlavých směsí).
 - Vzduchový filtr AF se instaluje do větracího potrubí, před ventilátor a/nebo tlumič hluku (NA) a před případný ohříváč vzduchu (AH) jednoduchým zasunutím do trubky (obr. A).
 - Dodržujte směr proudění vzduchu uvedený na krytu.
 - Uvědomte si, že je nutné ponechat odpovídající prostor k čištění a výměně filtru.

PROVOZ

Vzduchové filtry série AF jsou určeny do uzavřených prostor s maximální teplotou 60 °C. Slouží k zachycení běžných nečistot, jako je: prach, chmýří, nečistoty apod. K zajištění správné funkce filtru je nutné přibližně jednou za čtyři měsíce zkontrolovat a případně vyčistit filtrační tkaninu.

PŘIPOJENÍ / MONTÁŽ

K systému se tlumič připojuje zasunutím pomocí síly na dvě cylindrické přípojky z galvanizované oceli, vybavené kulatým gumovým těsněním "T".

Filtrele de aer seria AF au fost studiate pentru a permite filtrarea la distanță în instalațiile de ventilație forțată și, în mod special, pentru a fi conectate la unitățile de ventilație. Mediul filtrant e compus din fibre impregnate cu o substanță cu adezivitate ridicată, pentru a capta mai bine praful. O structură din sârmă metalică menține "buretele" orizontal, pentru a favori-

za trecerea uniformă a aerului. Recipientul e realizat din oțel zincat, cu o ușiță pentru inspecție, care poate fi deschisă cu ușurință pentru întreținerea obișnuită a elementelor filtrante. Racordarea la canale e prevăzută cu racorduri circulare cu diametre unificate mm 100-125-150-160-200-250-315-355-400 (DIN 24145).

ATENȚIE - MASURI DE PRECAUȚIE



Atenție: acest simbol indică măsuri de precauție necesare pentru a evita producerea de pagube utilizatorului

- Nu utilizați acest produs în scopuri diferite de cele prezentate în acest manual.
- După ce ați despachetat produsul, verificați integritatea acestuia: dacă aveți dubii, adresați-vă imediat unei persoane calificate profesional sau unui Centru de Asistență Tehnică autorizat Vortice.
- Nu lăsați ambalajul la îndemâna copiilor sau a persoanelor handicapate.
- Nu vă așezați și nu rezemați obiecte pe aparat.
- Întreținerea și înlocuirea atenuatorului de zgomot trebuie efectuate numai de către personal calificat profesional.



Măsuri de precauție: acest simbol indică măsuri de precauție necesare pentru a evita defectarea produsului

- Nu aduceți nici un fel de modificare produsului.
- Nu lăsați aparatul expus la agenții atmosferici (ploaie, soare etc.).
- Poziționați aparatul conform indicațiilor date de producător.
- Nu puneți obiecte pe aparat.
- Verificați periodic integritatea aparatului. În cazul unor imperfecțiuni, nu utilizați aparatul și contactați imediat un Centru de Asistență Tehnică Vortice autorizat.
- În cazul unei funcționări defectuoase și/sau a unei defectări a aparatului, adresați-vă imediat unui Centru de Asistență Tehnică autorizat Vortice și cereți, pentru eventualele reparații, folosirea pieselor de schimb Vortice originale.
- Dacă aparatul cade sau primește lovituri puternice, rugați să fie verificat imediat de un Centru de Asistență Tehnică Vortice autorizat.

N.B.

- Fluxul de aer sau de gaze arse ce urmează a fi evacuate trebuie să fie curat (adică fără elemente grase, funingine, agenți chimici și corozivi sau amestecuri explozive și inflamabile).
- Filtrul de aer AF trebuie instalat în instalația de ventilație, înainte de ventilator și/sau de atenuatorul de zgomot (NA) și înainte de un eventual încălzitor de aer (AH), fiind suficient să fie introdus în conductă (fig. A).
- E necesar să se respecte direcția fluxului de aer indicată pe înveliș.
- Lăsați un spațiu adecvat pentru a avea acces la filtru, pentru a-l curăța sau pentru a-l înlocui.

CONDIȚII DE FUNCȚIONARE

Filtrele de aer seria AF sunt destinate pentru medii acoperite, cu o temperatură maximă de 60°C. Au funcția de a separa impuritățile obișnuite, de ex.: praf, scame, murdărie etc. Pentru a asigura buna funcționare a filtrului e necesar să inspecțiați și eventual să curățați materialul filtrant, aproximativ o dată la patru luni.

CONEXIUNEA / MONTAREA

Se montează în instalație prin introducere forțată pe două racorduri cilindrice din oțel galvanizat cu garnituri de etanșare în formă de "T" circulare, din cauciuc, încorporate.

Filteri za zrak serije AF izrađeni su radi omogućavanja udaljenog filtriranja u ventilacijskim sustavima pod pritiskom, a naročito radi spajanja na ventilacijske jedinice. Filtrirajuće sredstvo se sastoji od vlakana prekrivenih vrlo ljepljivom tvari koja poboljšava sakupljanje prašine. Struktura od metalnih niti zadržava

jastučić u ravnini da bi se olakšao ujednačeni prolaz zraka. Spremnik je od pocinčanog čelika, s vratascima koja se lako otvaraju radi pregleda prilikom redovnog održavanja filtrirajućih elemenata. Spajanje s cijevima vrši se pomoću izjednačenih kružnih spojeva promjera mm 100-125-150-160-200-250-315-355-400 (DIN 24145).

PAZNJA - UPOZORENJE



Pažnja: acest simbol indică măsuri de precauție necesare pentru a evita producerea de pagube utilizatorului

- Ovaj uređaj se ne smije koristiti u svrhe drugačije od onih navedenih u ovom priručniku.
- Nakon što ste uređaj izvadili iz omota, provjerite njegovu bespriječnost: u slučaju bilo kakve sumnje odmah se obratite stručnoj osobi ili ovlaštenom preprodavaču "Vortice".
- Ne ostavljajte dijelove omota na dohvata djece ili osoba s posebnim potrebama
- Ne smije se sjediti na uređaj ili stavljati stvari na njega
- Održavanje i zamjenu prigušnika smije obaviti jedino stručno osposobljeno osoblje.



Upozorenje: acest simbol indică măsuri de precauție necesare pentru a evita defectarea produsului

- Zabranjeno je vršiti bilo kakve preinake na uređaju.
- Uređaj ne smije biti izložen atmosferskim čimbenicima (kiša, sunce, itd.).
- Namjestite uređaj po uputama Proizvođača
- Nemojte polagati nikakve predmete na uređaj.
- S vremena na vrijeme provjerite cjelovitost uređaja. U slučaju neispravnosti, ne koristite uređaj i odmah se obratite ovlaštenom preprodavaču "Vortice".
- U slučaju lošeg rada i/ili kvara, odmah se obratite ovlaštenom preprodavaču "Vortice" i zatražite, pri eventualnom popravku, uporabu originalnih dijelova "Vortice".
- Ako uređaj padne ili zadobije jake udarce neka ga ovlašteni preprodavač "Vortice" odmah pregleda

NAPOMENA

- **Dotok zraka ili para koje se sprovodi u uređaj treba biti čist (tj. bez masnoća, čađe, kemijskih i korozivnih čimbenika ili eksplozivnih i zapaljivih mješavina).**
- **Filter za zrak AF treba montirati na ventilacijskoj liniji, prije ventilatora i/ili prigušnika (NA) i prije grijača zraka (AH) - ako postoji, i to jednostavnim umetanjem cijevi (sl. A).**
- **Potrebno je poštivati smjer protjecanja zraka naveden na ovoju.**
- **Ostavite dovoljno prostora za pristup filteru radi čišćenja ili radi njegove zamjene.**

RADNI UVJETI

Filteri za zrak serije AF namijenjeni su zatvorenim prostorima, s maksimalnom temperaturom od 60°C. Služe za razdvajanje obične nečistoće kao što je prašina, malje, prljavština, itd. Da bi ste osigurali dobar rad filtera morate pregledati te po potrebi i očistiti filtrirajuću opnu otprilike svaka četiri mjeseca

SPAJANJE / MONTIRANJE

Spaja se na sustav odlučnim učvršćenjem dvaju cilindričnih spojeva od galvaniziranog čelika koji imaju prstenasta gumena "T" brtvila.

AF Serisi Hava filtreleri, cebri havalandırma cihazlarında uzak mesafeden filtrasyonu mümkün kılmak üzere ve havalandırma birimleri ile akuple edilecek bir şekilde tasarlanmıştır. Filtre, tozların daha iyi bir şekilde toplanmasını sağlamak amacıyla, ileri seviyede yapışkanlığa sahip madde katılarak üretilen liflerden oluşmaktadır. Havanın tek bir biçimde

geçmesini sağlamak için, yatağı yatay olarak tutan metal tellerden bir yapı oluşturulmuştur. Hazne, çinko kaplı çelikten yapılmıştır, filtre edici birimlerin düzenli bakımları esnasında kolaylıkla açılabilen bir denetim kapağı vardır. Kanallar ile bağlantının, 100-125-150-160-200-250-315-355-400 mm çaplarında, standardize edilmiş dairesel rakorlarla yapılması öngörülmüştür (DIN 24145).

DIKKAT - ÖNLEMLER



Dikkat: bu sembol kullanıcıya dönük yaralanmalardan korunmak için gerekli uyarıları ifade etmektedir

- Cihazı, bu kitapçıkta belirtilenlerin haricindeki herhangi bir uygulamaya için kullanmayınız.
- Cihazı ambalajından çıkardıktan sonra, eksiksiz ve hasarsız olduğunu kontrol ediniz. Eğer püpheniz olursa, profesyonel kalifiye bir elektrik teknisyeni veya yetkili Vortice satıcısıyla temasa geçiniz.
- Ambalaj malzemelerini çocukların veya zihinsel engelli kişilerin ulaşabileceği yerlerde bırakmayınız.
- Cihazın üzerine oturmayınız veya üzerine eya koymayınız.
- Gürültü azaltıcı filtrelerinin bakım ve deđiştirme işlemlerinin sadece uygun kalifiye personel tarafından yapılmasını sağlayınız.



Önlemler: bu sembol ürüne herhangi bir zarar vermemek için gerekli önlemleri ifade etmektedir

- Cihazın üzerinde herhangi bir deęişiklik yapmayınız.
- Cihaz, atmosfer şartlarına (yağmur, direk güneş ışığı, v.s.) maruz bırakılmamalıdır.
- Cihazı imalatçı firmanın talimatlarına uygun olarak monte ediniz.
- Cihaz üzerine eşyalar koymayınız.
- Cihazı, gözle görülebilecek hasarlara karşı düzenli olarak kontrol ediniz. Eğer herhangi bir arızaya rastlarsanız, cihazı çalıştırmayınız ve derhal Vortice yetkili satıcısıyla temasa geçiniz.
- Eğer cihaz düzgün bir şekilde çalışmazsa veya bir arıza yaparsa, derhal Vortice yetkili satıcısıyla temasa geçiniz ve gerekli herhangi bir tamir işlemi için sadece orijinal Vortice yedek parçalarının kullanıldığınıdan emin olunuz.
- Eğer cihaz düşürülürse veya ağır bir darbeye maruz kalırsa, derhal bir Vortice yetkili satıcısına kontrol ettiriniz.

Not

- Cihazın çektiđi hava akışı veya dumanlar temiz olmalıdır (gres yađı, is, kimyasal veya paslandırıcı maddeler ya da patlayıcı ve yanıcı karışımlar içermemelidir).
- AF Hava filtresi, havalandırma hattında, havalandırma cihazından ve/veya gürültü azaltıcı (NA) ve olası bir hava ısıtıcı cihazından (AH) önce basit bir şekilde borunun içine sokularak yerleştirilir (şek. A).
- Muhafaza üzerinde gösterilen hava akış yönüne dikkat edilmelidir.
- Temizlik veya deęiştirme işlemleri için filtreye erişilebilecek uygunlukta bir mesafe bırakınız.

ÇALIŞTIRILABİLİRLİK KOŞULLARI

AF serisi hava filtreleri, en fazla 60°C ortam sıcaklığındaki kapalı mekanlarda kullanılabilir. Genel kirlilik ayırım yapma işlevleri vardır: toz, tüy, kir, v.s. Filtrenin işlevini iyi bir şekilde yerine getirmesi için, filtre bezinin kontrol edilmesi ve gerektiğinde yaklaşık dört ayda bir deęiştirilmesi gerekmektedir.

BAGLANTI / MONTAJ

Cihaz, daireysel şekilli kauçuktan gömme "T" tipi con-talı, galvanize çelikten iki silindirik bağlantı noktasına güç sarf ederek takmak suretiyle sisteme bağlanır.

ОПИСАНИЕ ИЗДЕЛИЯ И СПОСОБ ЕГО ПРИМЕНЕНИЯ РУССКИЙ

Воздушные фильтры серии АF разработаны для обеспечения удаленной фильтрации в системах принудительной вентиляции и предназначаются прежде всего для сопряжения с вентиляционными агрегатами. Фильтрующая среда состоит из волокон, обработанных специальным веществом для повышения адгезионных свойств, что позволяет повысить степень улавливания пыли. Каркас из металлической проволоки служит для фиксации правильного положения фильтрующей ткани,

необходимого для обеспечения равномерного прохода воздуха. Контейнер фильтра выполнен из оцинкованной стали и оснащен легко открываемым смотровым окошком, которое служит для техобслуживания фильтрующих элементов. Подсоединение к вентиляционным трубопроводам обеспечивается с помощью круглых фитингов с унифицированными диаметрами 100-125-150-160-200-250-315-355-400 (DIN 24145).

ТРЕБОВАНИЯ ПО СОБЛЮДЕНИЮ ТЕХНИКИ БЕЗОПАСНОСТИ



Осторожно: этот символ указывает на меры предосторожности, направленные на обеспечение безопасности пользователя

- Используйте данное изделие только для целей, определенных настоящей инструкцией.
- После распаковки изделия убедитесь в его целостности и сохранности: в случае сомнений обращайтесь к квалифицированному дилеру компании Vortice.
- Упаковку и ее части следует хранить в местах, недоступных для детей и лиц с ограниченной дееспособностью.
- Не садитесь и не кладите посторонние предметы на аппарат.
- Техобслуживание и замену глушителя шума может проводить только профессионально подготовленный персонал.



Внимание: этот символ указывает на меры предосторожности, направленные на предотвращение неисправностей изделия

- Не подвергайте изделие никаким модификациям или доработкам.
- Не допускайте, чтобы изделие подвергалось воздействию атмосферных агентов (дождь, солнце и т.д.).
- Устанавливайте аппарат в соответствии с указаниями изготовителя.
- Не кладите посторонние предметы на аппарат.
- Периодически проверяйте целостность аппарата. В случае неверной работы не эксплуатируйте изделие и немедленно обратитесь к авторизованному дилеру компании Vortice.
- В случае ненормальной работы и/или неисправности изделия немедленно обратитесь к авторизованному дилеру компании Vortice; при необходимости проведения ремонта запросите оригинальные запчасти компании Vortice.
- В случае падения изделия или получения им сильных ударов немедленно обратитесь к авторизованному дилеру компании Vortice для его проверки.
- **N.B.**
 - Воздушный поток или отработанные газы, направляемые в аппарат, должны быть чистыми (т.е не содержать жирных компонентов, сажи, химических или корродирующих агентов либо взрывоопасных и горючих веществ).
 - Воздушный фильтр АF следует монтировать на вентиляционной магистрали перед вентилятором и/или устройством шумопоглощения (NA), а также перед воздухонагревателем (AH) - если таковой имеется - путем простой установки в трубу (Рис.А).
 - Необходимо соблюдать направление воздушного потока, указанное на корпусе.
 - Оставьте свободное место для обеспечения доступа к фильтру для выполнения его чистки или замены.

УСЛОВИЯ ЭКСПЛУАТАЦИИ

Воздушные фильтры серии АF предназначены для использования в закрытых помещениях при максимальной температуре 60°C. Они выполняют функцию улавливания обычных загрязнений, таких как пыль, мелкие волокна, грязь и т.д. Для

обеспечения хорошей работы фильтра необходимо проверять состояние фильтрующей ткани и при необходимости чистить ее примерно раз в четыре месяца.

ПОДСОЕДИНЕНИЕ/МОНТАЖ

Подсоединение к системе посредством запресовки на два цилиндрических соединителя из оцинкованной стали со встроенными резиновыми кольцевыми уплотнительными прокладками, имеющими "Т"-сечение.

للهواء. الصندوق الحاوي مصنوع من الفولاذ المقصدر وله بوابة يسمح بسهولة من تفحص وصيانة العناصر المرشحة. التركيب على مجاري التهوية يتم بواسطة وصلات دائرية قياس القطر الموحد فيها يكون مم 100 - 125 - 150 - 160 - 200 - 250 - 315 - 355 - 400 (DIN 24145).

تم دراسة مرشحات الهواء (فلتر) تشكيلة AF لكي تقوم بترشيح الهواء في تركيبات التهوية القصيرية وبشكل خاص لكي تكون إلى جانب وحدات التهوية. الوسيط المرشح مكون من ألياف مشبعة بمواد لاصقة قوية لكي تحسن من عملة جمع الغبار. بنية من السلك المعدني تحافظ على وضعية الوسادة بشكل أفقي لكي تسهل التدفق المتناسق

إنتبه - تحذيرات



إنتبه: هذا الرمز يشير إلى إحتياطات يجب إتخاذها لتفادي إصابة المستخدم بأضرار.

- لا تستخدم هذا الجهاز لوظيفه تختلف عما هو موضح في هذا الكتيب.
- التأكد من سلامة الجهاز بعد نزعها من المثلغف: في حال الشك بذلك عليكم مراجعة مركز Vortice للصيانة. عدم ترك
- أجزاء التعليب والتغليف في متناول الأطفال أو القاصرين.
- لا تجلس أو تضع أشياء على الجهاز.
- صيانة واستبدال مرشح (فلتر) الجهاز يجب أن تنفذ فقط من قبل الفني المختص.



تحذيرات: هذا الرمز يدل على ضرورة الإلتباه لتجنب إلحاق الضرر بالجهاز.

- لا تقوم بإجراء أي تعديلات على الجهاز.
- لا تترك الجهاز معرضا للعوامل الجوية (مطر، شمس الخ).
- ركب الجهاز بالوضعية التي تشير إليها الشركة المصنعة.
- لا تضع أشياء على الجهاز.
- افحص الجهاز بالنظر وبفتحات منتظمة للتأكد من سلامته.
- في حال العثور على عيوب. لا تستخدم الجهاز وراجع فوراً مركز Vortice للصيانة المفوض.
- في حال التشغيل السببيء للجهاز و/أو إصابته بعطل ما يجب إطفاء المفتاح قاطع التيار. ثم مراجعة مركز صيانة فنية مفوض فوراً، وأن دعى الأمر إلى إستخدام قطع غبار فعليكم التأكد من كونها قطع غبار Vortice أصلية.
- إذا سقط الجهاز أو أصيب بصددمات قوية، يجب التأكد من سلامته لدى مركز صيانة Vortice.
- مللحظة هامة
- يجب أن يكون تدفق الهواء والأبخرة المساقاة إلى الجهاز نظيفا (أي خالية من مكونات شحمية وسناج وموثرات كيميائية ومخرشة أو أمزجة إنفجارية واشتعالية).
- يركب مرشح الهواء (فلتر) AF على خط مسار التهوية قبل جهاز التهوية و/أو مخفف الضجيج (NA) وقبل جهاز تدفئة الهواء (AH) إن وجد وذلك بواسطة إدخاله بالأنبوب بكل بساطة. (شكل A، fig)
- من الضروري صراعاة إزهاج تدفق الهواء المشار إلى على اللطراف.
- إترك مسافة مناسبة تسمح من الوصول إلى المرشح (الفلتر) لكي تتمكن من القيام بتنظيف المرشح أو استبداله.

شروط الإستخدام

مرشحات الهواء (فلتر) تشكيلة AF مخصصة للبيئات المغلقة لا تتجاوز درجة الحرارة فيها +60°م. تكون وظيفتها الإعتيادية عزل الشوائب مثل: غبار، زغب، أوساخ... إلخ. لكي تضمن العمل الجيد للمرشح (فلتر) من الضروري القيام بتنظيفه وتنظيف القطعة المرشحة إذا تطلب الأمر كل أربع أشهر تقريبا.

الوصل/التركيب

يتم الوصل عبر الإدخال القصري على فوهتي تركيب أسطوانيتين من الفولاذ المثلغفن مع حاشية متحدة عازلة على شكل T دورانية ومن المطاط.

AF系列空气过滤器系经专门设计,用来遥控过滤强制通风设备中的空气,特别适用于安装在通风系统中。过滤器的主体是浸有高黏度物质的滤芯,适于吸附灰尘。一个金属丝装置保证滤垫保持水平,利于空气均匀通过。

容器用镀锌钢板制作,窥窗极易开启,易於滤件正常维修。连接方式是标准直径圆接头,直径可为100-125-150-160-200-250-315-355-400毫米(德国标准DIN 24145)

切记事项 - 注意事项



切记事项: 这个符号表明的各事项如不切实遵守,可能伤害使用者

- 不要用此机做此说明书没有指明的用途
- 新购此机,拆除包装后,检查此机各个部件是否齐全。如有疑问,请询问资深专业人员或VORTICE授权技术服务处。
- 包装材料不要乱扔,不要放在儿童和无自主能力者可以够到的地方。
- 不要坐在消声器上,也不要上面搁置物件。
- 过滤器的保养和更换应该由资深专业人员进行。



注意事项: 这个符号表明的各事项如不切实遵守,可能损害本机

- 不对本消声器作任何种类的更改。
- 不使消声器受到日晒雨淋及其他大气因素的侵袭。
- 按照制造厂家的指示安装搁置消声器
- 不要在消声器上搁放任何物件。
- 定期目观检查消声器是否完整。如有缺陷,请停用消声器,立即与VORTICE技术服务站联系。
- 如运行不良,或出现故障,请立即与VORTICE授权技术服务站联系,如要修理,务请要求使用VORTICE公司原装配件。
- 如消声器跌落在地或受到重击,请立即送授权技术服务站检查。

附注:

- 送入消声器的空气或烟雾应干净(即没有油类,烟垢,化学剂,易燃易爆混合物)。
- NA系列消声器需安装在通风系统中,可装在通风机前面或后面,但如要装空气加热器(AH)或者空气过滤器(AF),则必须装在它们的前面。安装时只需简单地插入管中(图A)。
- 注意遵守过滤器外壳上规定的气流方向。
- 注意留出适当的空间,以便接近过滤器,进行修理或更换。

运行条件

AF系列空气过滤器应在室内工作,温度最高为60°C。用来滤去一般杂质,如:灰尘,毛渣,脏物,等等。

为了保证过滤器性能良好,必须每4个月检查一次,必要时洁净过滤布。

连接/安装

此系列空气过滤器用两个刚直圆锥形接头强力插进通风设备中,内装T形橡胶密封圈保证密封。

CARATTERISTICHE E DATI TECNICI

Classe di filtrazione: G4/91%

Media filtrante: microfibre ininflammabili sintetiche non lana

Massima temperatura di lavoro: 60 °C

Pulizia: Filtro non rigenerabile, sostituire quando la perdita di carico è 1,5 volte superiore alla perdita di carico a filtro pulito. Pulire con mezzi meccanici, aspirapolvere, aria compressa.

CHARACTERISTICS AND TECHNICAL DATA

Filtering class: G4/91%

Filtering media: Synthetic flame-retardant microfibres, free from wool

Max. operating temperature: 60 °C

Cleaning: Non reconditionable filters, which have to be replaced when the loss of pressure is 1.5 times above the loss that occurs when the filter is cleaned. Clean the filter with mechanical means, a vacuum cleaner or compressed air.

CHARACTERISTIQUES ET DONNEES TECHNIQUES

Classe de filtrage: G4/91%

Structure filtrante: microfibras ignífugas sintéticas (non en laine)

Température maximum de service: 60°C

Nettoyage: Filtre non régénérable, à changer lorsque la perte de charge est 1,5 fois supérieure à la perte de charge avec filtre propre.

Nettoyer le siège du filtre en faisant usage de moyens mécaniques: aspirateur, air comprimé.

EIGENSCHAFTEN UND TECHNISCHE DATEN

Filterklasse: G4/91%

Filterstoff: unentzündliche, synthetische Mikrofaser, kein Wollstoff

Höchste Betriebstemperatur: 60 °C

Reinigung: Filter nicht regenerierbar, ersetzen sobald der Betriebsverlust 1,5 mal höher ist, als bei sauberem Filter.

Durch mechanische Mittel reinigen, Staubsauger, Druckluft.

CARACTERÍSTICAS Y DATOS TÉCNICOS

Clase de filtración: G4/91%

Medio filtrante: microfibras inflamables sintéticas no de lana

Máxima temperatura de trabajo: 60 °C

Limpieza: Filtro no regenerable, sustituir cuando la pérdida de carga se vuelve 1.5 veces superior a la pérdida de carga con el filtro limpio.

Limpiar con medios mecánicos, aspiradora, aire comprimido.

CARACTERÍSTICAS E DADOS TÉCNICOS

Classe de filtragem: G4/91%

Meio de filtragem: microfibras não inflamáveis sintéticas não de lã

Temperatura máxima de trabalho: 60 °C

Limpeza: filtro não regenerável; substitua-o quando a perda de carga for 1,5 vezes superior à perda da carga com o filtro limpo. Limpe com instrumentos mecânicos, aspirador, ar comprimido.

KENMERKEN EN TECHNISCHE GEGEVENS

Filterklasse: G4/91%

Filterend medium: onontvlambare synthetische microvezels, geen wol

Maximale werktemperatuur: 60 °C

Reiniging: Dit filter kan niet geregenereerd worden en dient te worden vervangen zodra het weerstandsverlies 1,5 keer hoger is dan het weerstandsverlies bij een schoon filter. Reinigen met mechanische middelen, een stofzuiger en druklucht.

EGENSKAPER OCH TEKNISKA DATA

Filtreringsklass: G4/91%

Filtermaterial: icke ull syntetiska brandhårdiga mikrofibrer

Maximal arbetstemperatur: 60 °C

Rengöring: Icke regenerativt filter, ersätt när belastningsbortfallet är 1,5 gång större än belastningsbortfallet med rent filter.

Rengör med mekaniska hjälpmedel, dammsugare, tryckluft.

ΧΑΡΑΚΤΗΡΙΣΤΙΚΑ ΚΑΙ ΤΕΧΝΙΚΑ ΣΤΟΙΧΕΪΑ

Κατηγορία φίλτραρίσματος: G4/91%

Μέσα φίλτραρίσματος: μικρο-ίνες άκαυστες συνθιτικές όχι μάλλινες

Μέγιστη θερμοκρασία εργασίας: 60 °C

Καθαρισμός: Φίλτρο μη αναγεννήσιμο, αντικαθίσταται όταν η απώλεια φορτίου είναι 1,5 φορές μεγαλύτερη της απώλειας φορτίου με το φίλτρο καθαρό.

Καθαρίζετε με μηχανικά μέσα, ηλεκτρική σκούπα, πεπιεσμένο αέρα.

KARAKTERISTIKA OG TEKNISKE SPECIFIKATIONER

Filtreringsklasse: G4/91%

Filtreringsmiddel: syntetiske ikke-brandbare mikrofibre uden uld

Maksimal arbejdstemperatur: 60° C

Rengøring: Filtret kan ikke regenereres. Udskiftes, når spændingsfaldet er 1,5 volt over spændingsfaldet med et rent filter. Rengøres med mekaniske midler, støvsuger, trykluft.

CHARAKTERYSTYKI I DANE TECHNICZNE

Klasa filtracji: G4/91%

Środek filtrujący: Syntetyczne, niepalne mikrowłókna, niewykonane z wełny.

Maksymalna temperatura pracy: 60 C°

Czyszczenie: Filtr nie nadaje się do regeneracji, należy go wymienić, gdy utrata ładunku przekracza o 1,5 raza utratę ładunku w przypadku czystego filtra. Czyścić środkami mechanicznymi, odkurzaczem, sprężonym powietrzem.

MŰSZAKI JELLEMZŐK ÉS ADATOK

Szűrési osztály: G4/91%

Szűrőbetét: szintetikus, nem gyapjú és nem gyúlékony mikrorost

Maximális üzemi hőmérséklet: 60 C°

Tisztítás: nem felújítható szűrő; amikor a töltési veszteség 1,5-ször nagyobb, mint a tiszta szűrő töltési vesztesége. Mechanikus eszközökkel, porszívóval, súrtított levegővel tisztítsa

VLASTNOSTI A TECHNICKÉ ÚDAJE

Třída filtrace: G4/91 %

Filtrační prvek: syntetické nehořlavé mikrovlákno, nikoli vlna

Maximální provozní teplota: 60 °C

Čištění: neobnovitelný filtr; vyměňte, když je ztráta zatížení 1,5 x vyšší, než je ztráta zatížení u čistého filtru. Čistěte mechanickými prostředky, vysavačem, stlačeným vzduchem.

CARACTERISTICI ȘI DATE TEHNICE

Clasă de filtrare: G4/91%

Mediu filtrant: microfibre neinflamabile sintetice, nu din lână

Temperatură maximă de funcționare: 60 C°

Curățare: filtru neregenerabil; înlocuiți când pierderea de sarcină este de 1,5 ori mai mare decât pierderea de sarcină când filtrul este curat. Curățați cu mijloace mecanice, aspiratoare, aer comprimat.

OSOBINE I TEHNIČKI PODACI

Klasa filtriranja: G4/91%

Filtrirajuće sredstvo: sintetička nezapaljiva mikrovlakna (ne vunasta)

Maksimalna radna temperatura: 60 C°

Čišćenje: neregenerirajući filter; zamijenite kad gubitak pritiska bude 1,5 put veći od gubitka pritiska s čistim filterom. Čistite mehaničkim sredstvima, usisivačem za prašinu, komprimiranim zrakom.

ÖZELLIKLER VE TEKNİK VERİLER

Filtrasyon sınıfı: G4/91%

Filtre: ulyñ olmayan, sentetik, alev almaz mikrofiber

Maksimum zaalyoma sacaklary: 60 C°

Temizlik: geri dilyuymlyşyz filtre; temiz filtreye oranla ulyñ kaubänyñ 1,5 kat daha fazla olmasý halinde deþiřtiriniz. Mekanik araçlarla, elektrik sýrýgesi ve basznlý hava ile temizleyiniz.

ХАРАКТЕРИСТИКИ И ТЕХНИЧЕСКИЕ ДАННЫЕ

Класс фильтрации: G4/91%

Фильтрующая среда: негорючее синтетическое микроволокно, не содержащее шерсти

Максимальная рабочая температура: 60 C°

Чистка: фильтр не подлежит регенерации; его следует заменять, когда перепад давления на нем становится в 1,5 большим, чем на чистом фильтре. Чистку следует выполнять механическими средствами, пылесосом, сжатым воздухом.

المواصفات والبيانات الفنية

فئة الترشيح: G4/91%

الوسط المرشح: ألياف دقيقة صناعية قابلة للإشتعال مع صوف

درجة الحرارة القصوى: 60 °م

التنظيف: المرشح (فلتر) قابل للإسترجاع والتجديد، يستبدل في حال كون فقدان الحمولة يصل إلى 1,5 مرة نسبة إلى المرشح النظيف.

ينظف بطريقة ميكانيكية بواسطة المكنتسة الكهربائية أو الهواء المضغوط.

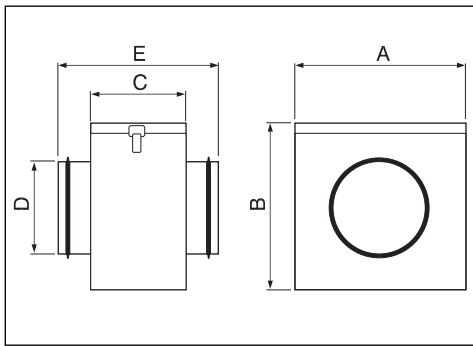
特性及技术数据

过滤级别: G4/91%

滤芯: 非绵毛状阻燃合成微纤维

最大工作温度: 60°C

洁净: 过滤器不能循环使用. 负荷损失为干净过滤器的1.5倍时, 请更换之. 用机械工具, 吸尘器, 压缩空气洁净过滤器.



Filtro ricambio: incluso
 Spare filter: included
 Filtre de rechange : inclus
 Ersatzfilter: liegt bei
 Filtro de recambio: incluido
 Filtro de substituição: incluído
 Vervangingsfilter: inbegrepen
 Reservfilter: ingår
 Ανταλλακτικό φίλτρο: περιλαμβάνεται
 Reservfilter: medfølger
 Filtr zapasowy: w komplecie
 Pótszűrő: mellékelve
 Náhradní filtr: součástí balení
 Filtru de schimb: inclus
 Dopunski filter: priložen
 Yedek filtre: dahil
 Запасной фильтр: входит в комплект поставки
 فلتير الغيار: مزود
 过滤器备件: 随附

Codici Codes Codes Code Códigos Códigos Codes Kod Κωδικοί Koder Kody Kódok Kódy Çoduri Šifre Kodlar Коды الرمز 编号	Modello Model Modèle Modell Modelo Modelo Model Modell Μοντέλο Model Model Modell Model Model Model Model Model Model Model الموديل 型号						Peso Weight Poids Gewicht Peso Peso Gewicht Vikt Βάρος Vægt Ciężar Súly Váha Greutate Težina Aðýrlýk Bec الوزن 重量
		A	B	C	D	E	kg
22793	AF 100	210	170	125	100	227	2,1
22794	AF 125	220	205	145	125	252	2,1
22799	AF 150	270	235	160	150	267	2,3
22795	AF 160	270	235	160	160	267	2,3
22787	AF 200	320	275	185	200	302	3,5
22788	AF 250	355	320	235	250	352	3,5
22789	AF 315	430	390	335	315	452	6,1
22764	AF 355	515	495	455	355	587	8,4
22766	AF 400	515	495	455	400	587	8,4

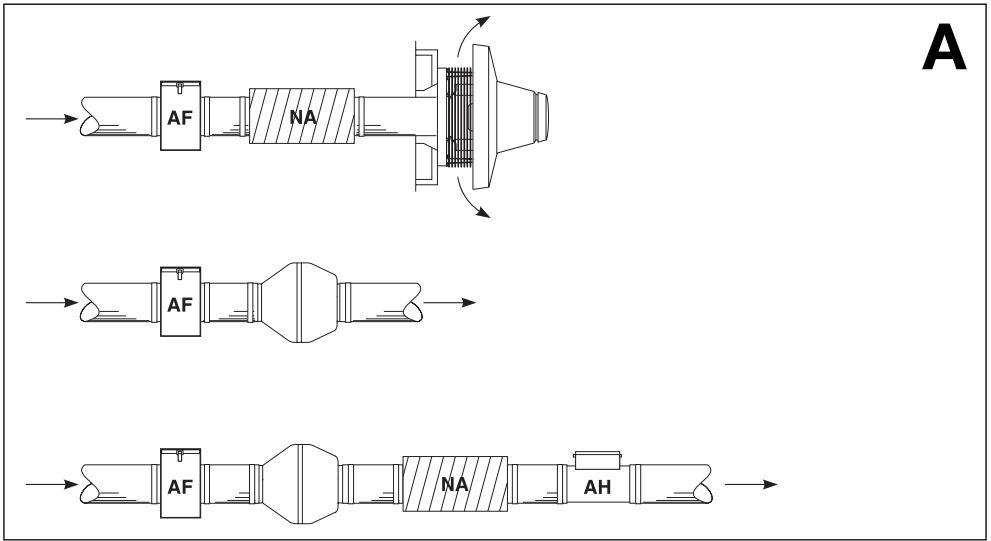
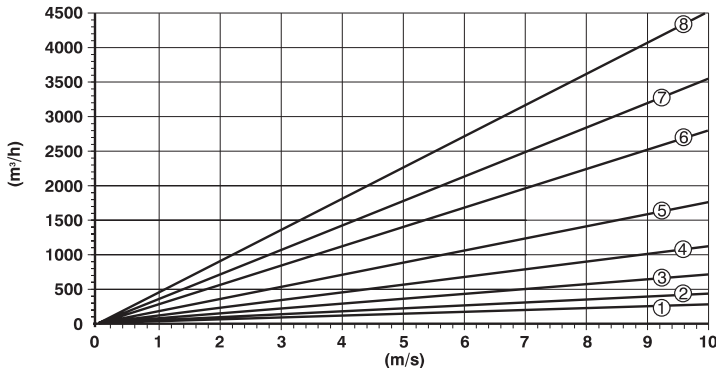


Grafico per calcolare la portata dell'aria sulla base della velocità media
Graph to calculate the flow rate of air according to average speed
Graphique de calcul du débit d'air en fonction de la vitesse moyenne
Kurvenbild um die Luftförderung auf Grund der Durchschnittsgeschwindigkeit, zu berechnen
Gráfico para calcular el caudal de aire sobre la base de la velocidad media
Gráfico para calcular o caudal de ar com base na velocidade média
Grafiek voor berekening van de luchtstroomsnelheid op grond van de gemiddelde snelheid
Diagram för att beräkna luftmängden på basis av medelhastigheten
Διάγραμμα για τον υπολογισμό της παροχής αέρα με βάση τη μέση ταχύτητα
Grafik til beregning af luftmængden ud fra gennemsnitshastigheden
Wykres do obliczania przepływu powietrza na podstawie średniej prędkości
Grafikon a levegőhozam számításához az átlagsebesség alapján
Graf k výpočtu průtoku vzduchu na základě průměrné rychlosti
Grafic pentru calcularea debitului de aer pe baza vitezei medii
Grafički prikaz izračunavanja dometa zraka na temelju srednje brzine
Ortalama hız baz alınarak yapılan hava taşıma gücünün hesaplama grafiği
График для расчета расхода воздуха на основе средней скорости

رسم بياني لتقدير فقدان الحمل نسبة إلى السرعة المتوسطة

根据平均速度计算空气流量

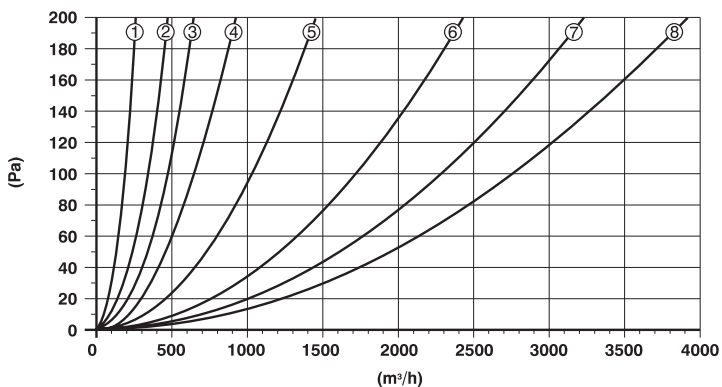


- ① AF - 100
- ② AF - 125
- ③ AF - 150 AF - 160
- ④ AF - 200
- ⑤ AF - 250
- ⑥ AF - 315
- ⑦ AF - 355
- ⑧ AF - 400

Curve della perdita di carico iniziale, classe di filtrazione G4
 Curves of the initial load loss, filtering class G4
 Courbes de la perte de charge initiale, classe de filtrage G4
 Anfangsbetriebsverlustkurven, Filtrationsklasse G4
 Curvas de la pérdida de carga inicial, clase de filtración G4
 Curvas da perda de carga inicial, classe de filtragem G4
 Curven van initiaal drukverlies, filterklasse G4
 Diagram över begynnelsestryckfallet, filteringsklass G4
 Καμπύλες της απώλειας αρχικού φορτίου, κατηγορία διήθησης G4
 Kurve over de indledende spændingsfald, filteringsklasse G4
 Krzywa utraty ładunku początkowego, klasa filtracji G4
 A kezdeti töltési veszteség görbéi, szűrési osztály: G4
 Křivky počáteční ztráty zatížení, třída filtrace G4
 Curbe pentru pierderea de sarcină inițială, clasă de filtrare G4
 Krivulje gubitka početnog pritiska, klasa filtriranja G4
 Başlangıç yük kaybı eğrileri, filtrasyon sınıfı G4
 Характеристики начального перепада давления, класс фильтрации G4

G4 منحنى فقدان الحمل البدائي، فئة الترشيح

初始负荷损失曲线图 - G4过滤级别



- ① AF - 100
- ② AF - 125
- ③ AF - 150 AF - 160
- ④ AF - 200
- ⑤ AF - 250
- ⑥ AF - 315
- ⑦ AF - 355
- ⑧ AF - 400

Note

Note

La Vortice S.p.A. si riserva di apportare tutte le varianti migliorative ai prodotti in corso di vendita.

Vortice S.p.A. reserves the right to make any improving change on products on sale.

Vortice S.p.A. se réserve d'apporter tous changements susceptibles d'améliorer les produits en vente.

Die Firma Vortice S.p.A. behält sich vor, alle eventuellen Verbesserungsänderungen an den Produkten des Verkaufsangebot vorzunehmen.

Vortice S.p.A. se reserva el derecho de aportar todas las variantes que mejoren los productos en venta.

A Vortice S.p.A.reserva-se o direito de levar a cabo melhorias nos produtos comercializados.

Vortice S.p.A. behoudt zich het recht voor om alle wijzigingen aan te brengen die tot verbetering leiden van de in de handel zijnde producten.

Vortice S.p.A. förbehåller sig rätten att under försäljning tillföra alla ändringar som förbättrar produkterna.

H Vortice S.p.A. επιφυλάσσεται να επιφέρει όλες εκείνες τις βελτιωτικές τροποποιήσεις στα προϊόντα κατά την πώληση.

Vortice S.p.A. forbeholder sig retten til at foretage forbedringer på produkter til enhver tid og uden yderligere varsel.

Firma Vortice zastrzega sobie prawo wprowadzania wszelkiego rodzaju ulepszeń do urządzeń znajdujących się w sprzedaży.

Avortice S.p.A. fenntartja a jogot, hogy az értékesítés alatt álló termékeknél bármilyen javító változtatást bevezessen.

Podnik Vortice a.s. si vyhrazuje právo na zlepšovaci úpravy svých výrobků průběhu prodeje.

Firma Vortice S.p.A. își rezervă dreptul de a aduce îmbunătățiri produselor în vânzare.

Твърка "Vortice S.p.A." задържава право уношения промјена u svrhu poboljšanja protzvoda u prodaji.

Vortice S.p.A., satışa sunulan ürünleri üzerinde her tür iyileştirme değişikliği yapma hakkını mahfuz tutar.

Фирма Vortice S.p.A. оставлет за собой право вносить все возможные улучшения в конструкцию находящихся в данный момент в продаже изделий.

تحفظ مؤسسة Vortice بحق إجراء جميع التعديلات التحسينية على المنتجات التي تكون قيد التصنيع.

VORTICE公司保留对本公司已投入市场的产品设计作出修改,以改善其功能。

