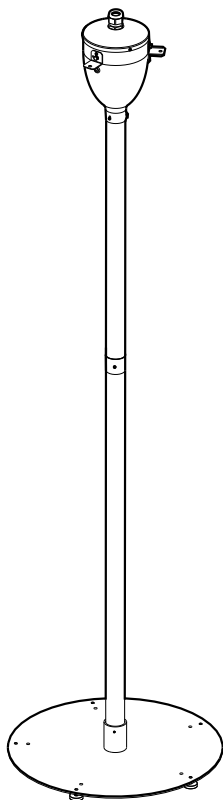


Libretto istruzioni
Instruction booklet
Notice d'emploi et d'entretien
Betriebsanleitung
Manual de instrucciones
Instructieboekje
Manual de instruțiuni



PALOLOGIKO



COD. 5371.084.771

05/08/2010

VORTICE LIMITED
Beeches House - Eastern Avenue
Burton on Trent
DE13 0BB
Tel. (+44) 1283-492949
Fax (+44) 1283-544121
UNITED KINGDOM

VORTICE FRANCE
72 Rue Baratte-Cholet
94106 Saint Maur Cedex
Tel. (+33) 1-55.12.50.00
Fax (+33) 1-55.12.50.01
FRANCE

VORTICE ELETTROSOCIALI S.p.A.
Strada Cerca, 2 - frazione di Zoate
20067 TRIBIANO (MI)
Tel. (+39) 02-90.69.91
Fax (+39) 02-90.64.625
ITALIA

Indice IT

Prima di installare e collegare il prodotto, leggere attentamente queste istruzioni. Vortice non potrà essere considerata responsabile per eventuali danni a persone o cose causate dal mancato rispetto delle prescrizioni di seguito elencate, la cui applicazione garantirà invece l'affidabile e sicuro funzionamento nel tempo dell'apparecchio. Conservare sempre questo libretto istruzioni.

Descrizione ed impiego	4
Sicurezza	4
Assemblaggio	4
Manutenzione / Pulizia	4
Figure	11

Table of Contents EN

Read these instructions carefully before installing and connecting this appliance. Vortice cannot assume any responsibility for damage to property or personal injury resulting from failure to abide by the following instructions, whose application will instead ensure safe and reliable operation of the appliance over time. Keep this instruction booklet in a safe place.

Description and operation	5
Security	5
Assembly	5
Maintenance / Cleaning	5
Figures	11

Index FR

Avant d'installer et de brancher l'appareil, lire attentivement ces instructions. La société Vortice ne pourra être tenue pour responsable des dommages éventuels causés aux personnes ou aux choses, en cas d'un non-respect des consignes mentionnées dans cette notice, et dont l'application garantira au contraire le fonctionnement fiable et sûr dans le temps de l'appareil. Conserver toujours ce livret d'instructions.

Description et mode d'emploi	6
Sécurité	6
Assemblage	6
Entretien / Nettoyage	6
Figures	11

Inhaltsverzeichnis DE

Vor Installation und Anschluss dieses Produkts müssen die vorliegenden Anleitungen aufmerksam durchgelesen werden. Vortice kann nicht für Personen- oder Sachschäden zur Verantwortung gezogen werden, die auf eine Nichtbeachtung der Hinweise in dieser Betriebsanleitung zurückzuführen sind. Befolgen Sie alle Anweisungen, um eine lange Lebensdauer sowie die elektrische und mechanische Zuverlässigkeit des Geräts zu gewährleisten. Diese Betriebsanleitung ist gut aufzubewahren.

Beschreibung und Gebrauch	7
Sicherheit	7
Montage	7
Wartung / Reinigung	7
Abbildungen	11

Índice

Descripción y empleo	8
Seguridad	8
Ensamblaje	8
Mantenimiento / Limpieza	8
Figuras	11

Antes de instalar y conectar el producto, leer atentamente estas instrucciones. Vortice no es responsable de los eventuales daños a personas o cosas causados por la falta de aplicación de los contenidos de este folleto.

Para asegurar la duración y la eficiencia eléctrica y mecánica del producto, es necesario seguir todas las instrucciones. Conservar siempre este folleto de instrucciones.

Inhoud

Karakteristieke toepassingen	9
Veiligheid	9
Assemblage	9
Onderhoud / Reiniging	9
Afbeeldingen	11

Lees deze handleiding aandachtig door alvorens het product te plaatsen en aan te sluiten.

Vortice kan niet aansprakelijk worden gesteld voor eventuele schade aan personen of zaken die het gevolg is van het niet in acht nemen van de aanwijzingen in deze handleiding. Volg alle instructies op om een lange levensduur en de elektrische en mechanische betrouwbaarheid te waarborgen. Bewaar deze handleiding daarom zorgvuldig.

Cuprins

Descriere și utilizare	10
Siguranță	10
Asamblare	10
Întreținere / Curățare	10
Figurile	11

Înainte de a instala și de a conecta produsul, citiți cu atenție aceste instrucțiuni.

Vortice nu va putea fi considerată responsabilă pentru eventualele pagube aduse persoanelor sau bunurilor, rezultate din nerespectarea prevederilor care urmează mai jos, a căror aplicare, în schimb, va garanta funcționarea fiabilă și sigură în timp a aparatului. Conservați întotdeauna acest manual de instrucțiuni.

Descrizione ed impiego

Palologiko è un accessorio adeguato al sostegno di 1, 2, 3 apparecchi a raggi infrarossi per riscaldamento "Thermologika Soleil Plus", in ambientazioni nelle quali non è possibile il fissaggio a parete delle stesse.

E' particolarmente indicato per l'impiego negli ambienti esterni di tipo domestico e commerciale come verande, porticati, balconi, bar etc...

E' possibile montare gli apparecchi su Palologiko sia in posizione verticale che orizzontale, con un angolo minimo di rotazione. La struttura portante, in acciaio verniciato, garantisce una protezione IPX5.

Per il funzionamento dell'accessorio, i cavi di alimentazione possono passare sia dalla parte superiore che da quella inferiore.

L'accessorio può essere allacciato alla rete elettrica sia con un collegamento monofase che trifase.

Sicurezza

Le indicazioni, qui di seguito riportate, sono riferibili al solo accessorio Palologiko. Per l'installazione completa di Palologiko con l'apparecchio "Thermologika Soleil Plus" è necessario leggere attentamente le indicazioni di sicurezza riportate nel libretto istruzioni del prodotto.



Attenzione:

questo simbolo indica che è necessario prendere precauzioni per evitare danni all'utente

- Quest'accessorio è costruito a regola d'arte: la sua durata e affidabilità, elettrica e meccanica, saranno assicurate dall'adozione di corrette norme d'impiego e dall'effettuazione di una regolare manutenzione.
- Non usare questo accessorio per una funzione differente da quella esposta nel presente libretto.
- Dopo aver tolto l'accessorio dall'imballo, assicurarsi della sua integrità; nel dubbio rivolgersi subito a un Centro Assistenza Tecnico autorizzato Vortice.
- Non lasciare parti dell'imballo alla portata di bambini o persone diversamente abili.
- I bambini dovrebbero essere supervisionati per assicurarsi che non giochino con l'accessorio anche in fase di montaggio.
- Non sedersi né appoggiare oggetti sull'accessorio, in speciale modo sulla parte superiore.
- Non utilizzare l'accessorio alla presenza di forti venti, capaci di compromettere la stabilità.
- Evitare di collocare il cavo di alimentazione dell'accessorio in prossimità di punti di passaggio, per ridurre il pericolo d'inciampi.



Avvertenza:

questo simbolo indica che è necessario prendere precauzioni per evitare danni al prodotto

- Non apportare modifiche di alcun genere all'accessorio.
- Prestare particolare attenzione nei casi d'impiego in luoghi non presidiati.
- Ispezionare visivamente e periodicamente l'integrità dell'accessorio. In caso d'imperfezioni evitarne l'utilizzo e contattare subito un Centro Assistenza Tecnico autorizzato Vortice.
- Se l'accessorio cade o riceve forti colpi farlo verificare subito presso un Centro di Assistenza Tecnica autorizzata Vortice.
- L'accessorio deve essere correttamente collegato a un impianto elettrico conforme alle normative vigenti e munito di efficace sistema di messa a terra. In caso di dubbi richiedere un controllo accurato da parte di personale professionalmente qualificato.
- Per l'eventuale riparazione esigere l'utilizzo di ricambi originali Vortice.
- Estrarre con attenzione dalle confezioni il contenuto per l'assemblaggio, accertandosi che non abbia subito danni durante il trasporto. Nel caso qualche elemento risultasse danneggiato o mancante, contattare il rivenditore.
- Quando si decide di non utilizzare l'accessorio per brevi o lunghi periodi, riporlo in locali freschi e non umidi, se possibile all'interno dell'imballo originale, per prevenire l'accumulo di polvere e sporcizia.

Assemblaggio

Vedere figure da n° 0 a n° 26 .

Manutenzione / Pulizia

Vedere figure da n° 27 a n° 28.

Description and operation

Palologiko is a specially designed accessory for holding 1, 2 or 3 "Thermologika Soleil Plus" infrared heaters in settings where they cannot be wall-mounted.

It is particularly useful in external domestic or commercial settings such as on verandas, balconies, in arcades, bars etc...

Heaters can be fitted to the Palologiko stand both horizontally and vertically with the minimum of rotation. The painted steel load-bearing structure provides an IPX5 protection rating.

The power supply cables to the heaters can be passed from above or below.

The stand can be connected to the mains using either a single or three-phase supply.

If any faults are found, do not use it but contact Vortice* immediately.

- Should the accessory be dropped or suffer a heavy blow, have it checked immediately by Vortice*.
- The accessory must be properly connected to an electrical system in compliance with the applicable regulations and equipped with an efficient earthing system. If in doubt, have a qualified electrician perform a thorough check.
- Ensure that only genuine original Vortice spares are used for any repairs.
- Carefully remove the components from the packaging and check that they have not been damaged during transit. If damage is found, report this to the shop immediately.
- If you decide not to use the appliance for a short or extended period of time, store it in a cool dry place, if possible in its original box, so as to protect it against dust and dirt.

Security

The following instructions refer exclusively to the Palologiko stand. Before fitting the Palologiko stand to "Thermologika Soleil Plus" heaters, read all the safety instructions in the appliance instruction booklet.



Warning:

this symbol indicates that care must be taken to avoid injury to the user

- This accessory is manufactured to a high standard of craftsmanship: to ensure a long service life and overall electrical and mechanical reliability it must be used in a proper manner and subjected to regular maintenance.
- Do not use this accessory for functions other than those described in this booklet.
- After removing the accessory from its packaging, ensure that it is complete and undamaged. If in doubt contact Vortice*.
- Do not leave packaging within the reach of children or differently able persons.
- Children must always be supervised to ensure that they do not play with the stand as it is being assembled.
- Do not sit on the stand nor leave objects leaning against it, especially the upper part.
- Do not use the stand in strong wind if there is any risk of it blowing over.
- Take care that the power supply cable is well out of the way and is not easily tripped over.



Caution:

this symbol indicates that care must be taken to avoid damaging the appliance

- Do not make modifications of any kind to this accessory.
- Pay special attention when using it in place that are not manned.
- Regularly inspect the accessory for visible defects.

* Or an authorised Service Centre if you are outside the Uk-Ireland territory.

Assembly

See figures from N° 0 to N° 26.

Maintenance / Cleaning

See figures from N° 27 to N° 28.

Description et mode d'emploi

Palologiko est un accessoire approprié à soutenir 1, 2, 3 appareils "Thermologika Soleil Plus" à rayons infrarouges pour le chauffage, dans des milieux dans lesquels la fixation murale de ces derniers n'est pas possible.

Il est particulièrement indiqué pour l'emploi dans des milieux extérieurs de type domestique et commercial comme les vérandas, les portiques, les balcons, les bars etc....

Il est possible de monter les appareils sur Palologiko tant en position horizontale que verticale, avec un angle minimum de rotation. La structure portante, en acier peint, garantit une protection IPX5.

Pour le fonctionnement de l'accessoire, les cordons d'alimentation peuvent passer tant par le dessus que par le dessous.

L'accessoire peut être branché au secteur en monophasé ou triphasé.

Sécurité

Les indications rapportées ci-après ne réfèrent uniquement à l'accessoire Palologiko.

Pour l'installation complète de Palologiko avec l'appareil "Thermologika Soleil Plus", il est nécessaire de lire attentivement les indications de sécurité présentes dans la notice d'emploi du produit.



Attention:

ce symbole indique la nécessité de prendre quelques précautions pour la sécurité de l'utilisateur

- Cet accessoire est construit selon les règles de l'art : sa durée de vie et sa fiabilité, électrique et mécanique, seront assurées par l'adoption de modalités correctes d'emploi et par un entretien régulier.
- Ne pas utiliser cet accessoire pour un usage autre que celui décrit dans ce livret.
- Contrôler l'intégrité de l'accessoire après l'avoir sorti de son emballage : dans le doute, s'adresser immédiatement à un Service après-vente agréé Vortice.
- Placer les éléments de l'emballage hors de portée des enfants ou des personnes handicapées.
- Les enfants doivent être surveillés pour s'assurer qu'ils ne jouent pas avec l'accessoire, également en phase de montage.
- Ne pas s'asseoir ni poser d'objets sur l'accessoire, surtout sur la partie supérieure.
- Ne pas utiliser l'accessoire en présence de vents forts, pouvant compromettre la stabilité.
- Éviter de placer le cordon d'alimentation de l'accessoire à proximité de points de passage, afin de réduire le risque de s'y prendre les pieds.



Avertissement:

ce symbole indique la nécessité de prendre quelques précautions pour la sécurité du produit

- Ne modifier l'accessoire en aucune façon.
- Faire très attention en cas d'emploi dans des lieux non surveillés.
- Contrôler visuellement et périodiquement l'intégrité du Palologiko. En cas de défautuosité, ne pas utiliser l'accessoire et contacter immédiatement un Service après-vente agréé Vortice.
- Si l'accessoire tombe ou reçoit des coups violents, le faire vérifier immédiatement auprès d'un Service après-vente agréé Vortice.
- L'accessoire doit être branché correctement à une installation électrique conforme aux normes en vigueur et être équipé d'un système efficace de mise à la terre. Dans le doute, demander à du personnel professionnellement qualifié d'effectuer un contrôle soigné.
- Pour l'éventuelle réparation, exiger des pièces détachées d'origine Vortice.
- Extraire délicatement le contenu de l'emballage pour l'assemblage, en vérifiant qu'il n'a subi aucun dommage durant le transport. Si des éléments sont endommagés ou absents, contacter le revendeur.
- Lorsque l'on décide de ne plus utiliser l'accessoire pendant de courtes ou longues périodes, le ranger dans un lieu frais et non humide, si possible à l'intérieur de l'emballage d'origine, pour prévenir l'accumulation de poussière et de saleté.

Assemblage

Voir figures de n° 0 à n° 26.

Entretien / Nettoyage

Voir figures de n° 27 à n° 28.

Beschreibung und Gebrauch

Palologiko ist ein praktisches und elegantes Zubehör zum Aufstellen von bis zu drei Infrarot-Heizstrahlern "Thermologika Soleil Plus" an Standorten, an denen keine Wandbefestigung möglich ist.

Der Ständer Palologiko ist speziell für den privat oder öffentlich genutzten Außenbereich, also Veranden, Terrassen, Balkons, Gastgärten usw. konzipiert.

Die Heizstrahler können sowohl vertikal, als auch horizontal mit einem begrenzten Ausrichtungswinkel montiert werden. Die tragende Struktur aus lackiertem Stahl gewährleistet einen Schutz von IPX5.

Die Speisekabel können wahlweise von oben oder von unten zugeführt werden.

Der Anschluss ist sowohl ein-, als auch dreiphasig möglich.

Sicherheit

Die folgenden Hinweise beziehen sich nur auf das Zubehör Palologiko. Vor der Installation des Palologiko mit einem oder mehreren "Thermologika Soleil Plus" sind die Sicherheitshinweise in der Produktanleitung genau durchzulesen.



Achtung:

**dieses Symbol zeigt
Vorsichtsmaßnahmen zum Schutz des
Benutzers an**

- Dieses Zubehör wurde nach den neuesten technischen Erkenntnissen gebaut: seine elektrische und mechanische Haltbarkeit und Zuverlässigkeit werden durch korrekten Gebrauch und regelmäßige Wartung gewährleistet.
- Dieses Zubehör darf nur für den Verwendungszweck eingesetzt werden, der in der vorliegenden Anleitung angegeben ist.
- Das Zubehör nach dem Auspacken auf Transportschäden oder andere Mängel untersuchen und im Zweifelsfall sofort einen Vortice-Vertragshändler verständigen.
- Das Verpackungsmaterial entsorgen und nicht in Reichweite von Kindern und anderen Personen, die sich damit schaden könnten, lassen.
- Kinder sind zu überwachen, damit sie auch während der Installation nicht mit dem Ständer und/oder den Heizstrahlern spielen.
- Es ist verboten, sich auf den Ständer zu setzen, oder Gegenstände darauf abzustellen, vor allem auf dem oberen Teil.
- Bei stärkerem Wind darf der Ständer nicht verwendet werden, da die Gefahr besteht, dass er umfällt.
- Das Speisekabel so verlegen, dass es nicht zur Stolperfalle für vorbeigehende Personen werden kann.



Wichtiger Hinweis:

**dieses Symbol zeigt
Vorsichtsmaßnahmen zum Schutz des
Gerätes an**

- Keine Änderungen am Zubehör vornehmen.
- Bei Anwendung in nicht überwachten Räumen besondere Vorsicht walten lassen.
- Den einwandfreien Zustand des Zubehörs regelmäßig überprüfen. Sollten Defekte festgestellt werden, das Zubehör auf keinen Fall benutzen und sofort einen Vortice-Vertragshändler verständigen.
- Fällt das Zubehör hin oder wurde es starken Stößen ausgesetzt, muss es sofort von einem Vortice-Vertragshändler überprüft werden.
- Das Zubehör muss korrekt an eine den geltenden Bestimmungen entsprechende Elektroanlage mit Erdung angeschlossen werden. Im Zweifelsfall ist eine genaue Kontrolle durch eine qualifizierte Fachkraft anzufordern.
- Für eine eventuelle Reparatur die Verwendung von Vortice-Originalersatzteilen verlangen.
- Die einzelnen Komponenten vorsichtig auspacken, und noch vor der Montage auf Transportschäden untersuchen. Sollten Teile fehlen oder beschädigt sein, ist sofort der Vortice-Vertragshändler zu verständigen.
- Wird der Ständer für kurze oder auch längere Zeit nicht gebraucht, ist er in einem kühlen, trockenen Raum, vorzugsweise in der Originalverpackung vor Staub und Schmutz geschützt aufzubewahren.

Montage

Siehe Abbildungen 0 bis 26.

Wartung / Reinigung

Siehe Abbildungen 27 bis 28.

Descripción y empleo

Palologiko es un accesorio para la sujeción de 1, 2 ó 3 aparatos de calefacción de rayos infrarrojos "Thermologika Soleil Plus", útil en entornos en los que no es posible fijar los equipos a la pared.

Es ideal para ambientes exteriores, domésticos o comerciales como, por ejemplo, terrazas, pórticos, balcones, bares, etc.

Palologiko permite montar los aparatos tanto en posición vertical como horizontal con un ángulo mínimo de rotación. La estructura portante de acero pintado garantiza una protección IPX5.

Para el funcionamiento del accesorio, los cables de alimentación pueden pasar tanto por la parte superior como por la inferior.

El accesorio se puede conectar a la red de suministro eléctrico tanto con una conexión monofásica como trifásica.

Seguridad

Las instrucciones siguientes se refieren exclusivamente al accesorio Palologiko. Para instalar "Thermologika Soleil Plus" en Palologiko, es necesario leer atentamente las instrucciones de seguridad contenidas en el manual de instrucciones del producto.



Atención:

este símbolo indica precaución para evitar daños al usuario

- Este accesorio está construido conforme con los requisitos de calidad. Para garantizar su vida útil y fiabilidad eléctrica y mecánica, es necesario utilizarlo correctamente y realizar las operaciones de mantenimiento con regularidad.
- No emplear este accesorio con fines distintos a los previstos por este manual.
- Una vez extraído el accesorio del embalaje, comprobar su integridad: en caso de duda, contactar inmediatamente con un proveedor autorizado de Vortice.
- No dejar el embalaje al alcance de niños o personas con discapacidad.
- Vigilar a los niños y no permitir que jueguen con el accesorio, ni siquiera durante la fase de montaje.
- No sentarse ni apoyar objetos sobre el producto, en especial sobre el sombrero superior.
- No utilizar el accesorio en presencia de viento fuerte que pueda comprometer su estabilidad.
- No colocar el cable de alimentación del accesorio cerca de los puntos de tránsito para evitar el riesgo de tropezar.



Advertencia:

este símbolo indica precaución para evitar daños en el producto

- No modificar el accesorio.
- En los ambientes no vigilados, el aparato se ha de utilizar con mucho cuidado.
- Inspeccionar el accesorio periódicamente. En caso de anomalía, no utilizarlo y ponerse en contacto inmediatamente con un proveedor autorizado de Vortice.
- Si el accesorio se cae o recibe un golpe fuerte, contactar inmediatamente con un proveedor autorizado de Vortice.
- El accesorio se ha de conectar a una instalación eléctrica que cumpla los requisitos de las normas vigentes y que disponga de una toma de tierra eficaz. En caso de duda, ponerse en contacto con personal profesional cualificado para que controle la instalación.
- Solicitar recambios originales Vortice para la reparación.
- Extraer las piezas que se han de ensamblar de las cajas con cuidado y comprobar que no se hayan dañado durante el transporte. Si algún componente falta o está dañado, ponerse en contacto con el proveedor.
- Si el aparato no se va a utilizar durante un corto o largo periodo de tiempo, se deberá guardar en un local fresco y seco; dentro de su embalaje original, si es posible, para que el polvo y la suciedad no se depositen en él.

Ensamblaje

Ver las figuras de n° 0 a n° 26.

Mantenimiento / Limpieza

Ver las figuras de n° 27 a n° 28.

Karakteristieke toepassingen

Palologiko is een accessoire dat gebruikt kan worden ter ondersteuning van 1, 2, 3 infraroodapparaten voor verwarming "Thermologika Soleil Plus", in omgevingen waarin het niet mogelijk is deze aan de muur te bevestigen.

Het is met name geschikt voor gebruik in huiselijke en commerciële buitenomgevingen zoals veranda's, galerijen, balkons, cafés enz...

De apparaten kunnen zowel verticaal als horizontaal op de Palologiko gemonteerd worden, met een minimale draaihoek. De dragende structuur, van gelakt staal, garandeert een bescherming van IPX5. Voor de werking van het accessoire kunnen de voedingskabels zowel bovenlangs als onderlangs lopen.

Het accessoire kan aangesloten worden op het elektriciteitsnet zowel met een monofase- als trifase-aansluiting.

Veiligheid

De hierna beschreven aanwijzingen hebben alleen betrekking op het accessoire Palologiko. Voor de volledige installatie van Palologiko met het apparaat "Thermologika Soleil Plus" moeten de veiligheidsvoorschriften die vermeld zijn in het instructieboekje van het product zorgvuldig gelezen worden.

Let op:



**dit symbool markeert
voorzorgsmaatregelen om schade aan
de gebruiker te voorkomen**

- Dit apparaat is naar behoren gefabriceerd: de duurzaamheid en de elektrische en mechanische betrouwbaarheid ervan zijn afhankelijk van de juiste gebruiksvoorschriften en van het uitvoeren van periodiek onderhoud.
- Gebruik dit product niet voor andere doeleinden dan de in deze handleiding aangegeven toepassingen.
- Controleer, na het verpakkingsmateriaal te hebben verwijderd, of het accessoire onbeschadigd is; wendt u in geval van twijfel onmiddellijk tot een erkende Vortice dealer.
- Houd het verpakkingsmateriaal buiten het bereik van kinderen of verstandelijk gehandicapten.
- Kinderen moeten altijd in de gaten worden gehouden om er zeker van te zijn dat zij niet met het accessoire gaan spelen, ook tijdens de montagefase.
- Ga niet op het accessoire zitten en zet er geen voorwerpen op, met name niet op het bovenste gedeelte.
- Gebruik het accessoire niet als het erg waait, dan kan de stabiliteit in gevaar gebracht worden.
- Vermijd de aansluiting van de voedingskabel van het accessoire in doorgangen, om het gevaar van obstakels te beperken.



Waarschuwing:

**dit symbool markeert
voorzorgsmaatregelen ter voorkoming
van risico's voor het product**

- Breng geen veranderingen, van welke aard ook, aan het accessoire aan.
- Let bijzonder goed op bij gebruik op onbeschermde plaatsen.
- Controleer regelmatig op het oog of het accessoire onbeschadigd is. Ingeval van een defect, het accessoire niet gebruiken en onmiddellijk contact opnemen met een erkende Vortice Dealer.
- Als het apparaat valt of harde klappen krijgt laat het dan meteen nakijken door een erkende Vortice Dealer.
- Het accessoire moet op de juiste wijze, conform de geldende voorschriften, op een elektrische installatie worden aangesloten en zijn uitgerust met een goed werkend aardingssysteem. Vraag in geval van twijfel om een nauwkeurige controle door gekwalificeerd personeel.
- Vraag, in geval van reparatie, altijd om gebruik van originele Vortice onderdelen.
- Haal de onderdelen die geassembleerd moeten worden voorzichtig uit de verpakkingen, verzeker u ervan dat ze tijdens het transport niet beschadigd zijn geraakt. Als een of ander element beschadigd blijkt of ontbreekt, contact opnemen met de dealer.
- Als u besluit het accessoire gedurende korte of lange periodes niet te gebruiken, bewaar het dan in een koele en niet-vochtige ruimte, zo mogelijk in de originele verpakking, om ophoping van stof en vuil te voorkomen.

Assemblage

Zie de afbeeldingen N° 0 tot N° 26.

Onderhoud / Reiniging

Zie de afbeeldingen N° 27 tot N° 28.

Descriere și utilizare

Palologiko este un accesoriu care poate susține 1, 2 sau 3 aparate cu raze infraroșii pentru încălzire "Thermologika Soleil Plus," în medii în care fixarea acestora pe perete nu este posibilă. Este foarte indicat pentru utilizarea în medii externe, atât pentru locuințe private, cât și în medii de tip comercial, precum verande, porțicuri, balcoane, baruri etc...

Aparatele se pot monta pe Palologiko atât în poziție verticală, cât și orizontală, cu un unghi de rotație minim. Structura portantă, din oțel vopsit, garantează o protecție IPX5.

Pentru funcționarea accesoriului, cablurile de alimentare pot trece atât prin partea de sus, cât și prin partea de jos.

Accesoriul poate fi racordat la rețeaua electrică atât printr-o conexiune monofazată, cât și prin una trifazată.

Siguranță

Indicațiile de mai jos se referă numai la accesoriul Palologiko. Pentru instalarea completă a accesoriului Palologiko cu aparatul "Thermologika Soleil Plus" trebuie să citiți cu atenție indicațiile referitoare la siguranță din manualul de instrucțiuni al produsului.



Atenție:

acest simbol indică măsuri de precauție necesare pentru a evita producerea de pagube utilizatorului

- Acest accesoriu este construit respectându-se normele specifice: durata sa de viață și fiabilitatea sa electrică și mecanică vor fi asigurate dacă se adoptă modalități corecte de utilizare și dacă se efectuează periodic operațiunile de întreținere.
- Nu utilizați acest accesoriu în scopuri diferite de cele prezentate în această broșură.
- După ce ați scos accesoriul din ambalaj, verificați integritatea acestuia; dacă aveți dubii, adresați-vă imediat unui dealer autorizat Vortice.
- Nu lăsați componentele ambalajului la îndemâna copiilor sau a persoanelor cu handicap.
- Copiii trebuie supravegheați, deoarece nu trebuie să se joace cu accesoriul, nici măcar în etapa de montare.
- Nu vă așezați și nu sprijiniți obiecte pe accesoriu, mai ales pe partea superioară.
- Nu utilizați accesoriul în caz de vânt puternic, care ar putea să-i compromită stabilitatea
- Evitați să plasați cablul de alimentare al accesoriului în apropierea punctelor de trecere, pentru a reduce pericolul de împiedicare.



Măsuri de precauție:

acest simbol indică măsuri de precauție necesare pentru a evita defectarea produsului

- Nu aduceți niciun fel de modificare accesoriului.
- Acordați o atenție sporită în cazul în care este folosit în locuri nesupravegheate.
- Verificați vizual, periodic, integritatea accesoriului. În cazul unor imperfecțiuni, nu-l utilizați și contactați imediat un dealer autorizat Vortice.
- Dacă accesoriul cade sau primește lovituri puternice, rugați să fie verificat imediat de un dealer autorizat Vortice.
- Accesoriul trebuie să fie racordat corect la o instalație electrică conformă cu normele în vigoare și să fie echipat cu un sistem eficient de împământare. În caz că aveți dubii, solicitați un control amănunțit din partea personalului calificat profesional.
- Pentru eventualele reparații cereți folosirea pieselor de schimb Vortice originale.
- Scoateți conținutul din ambalaj, cu atenție, pentru asamblare, verificând să nu fi suferit deteriorări în timpul transportului. În cazul în care vreun element este deteriorat sau lipsește, contactați-l pe dealer.
- Când hotărâți să nu mai utilizați accesoriul pe perioade mai scurte sau mai lungi, puneți-l într-o încăpere răcoasă și uscată, pe cât posibil în ambalajul original, pentru a evita acumularea prafului și a murdăriei.

Asamblare

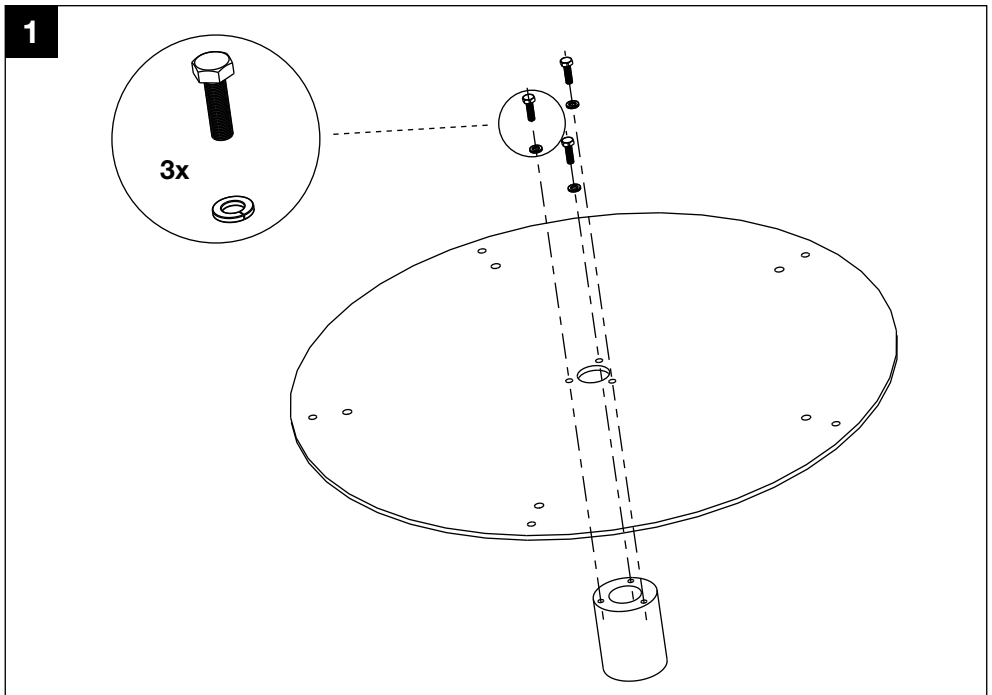
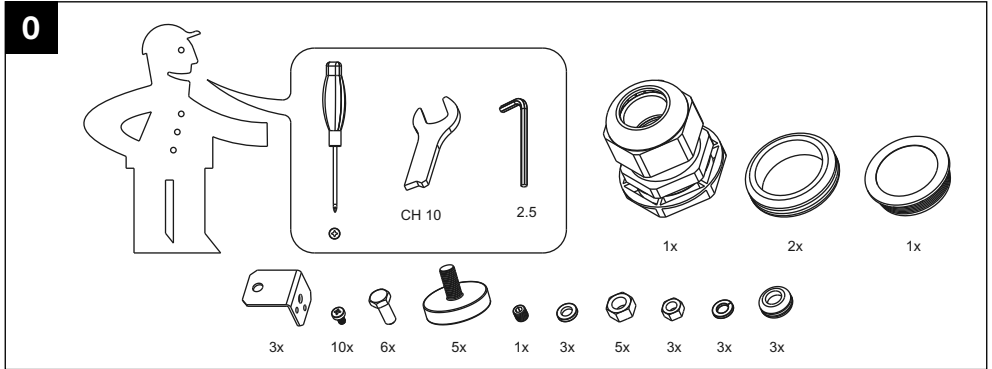
Vezi figurile de la nr. 0 la nr. 26.

Întreținere / Curățare

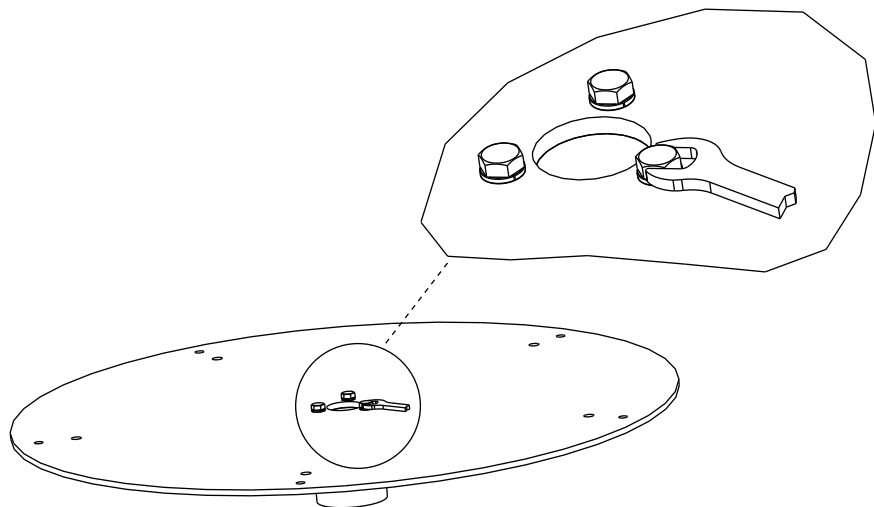
Vezi figurile de la nr. 27 la nr. 28.

FIGURE

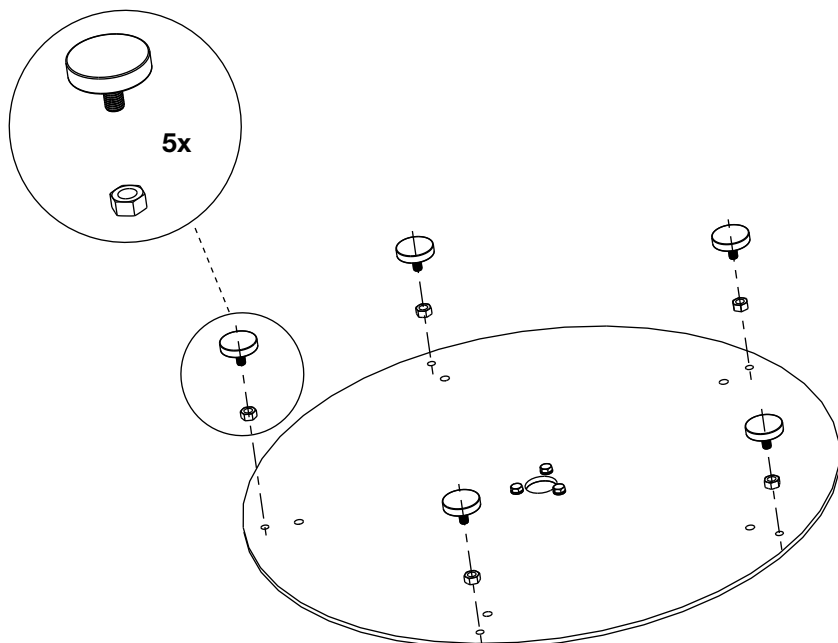
FIGURES
FIGURES
ABBILDUNGEN
FIGURAS
AFBEELDINGEN
FIGURILE



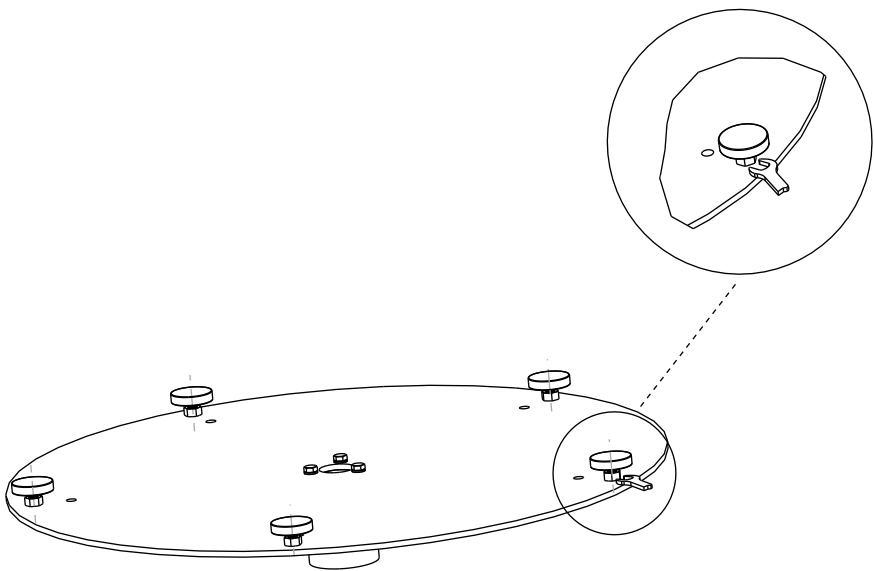
2



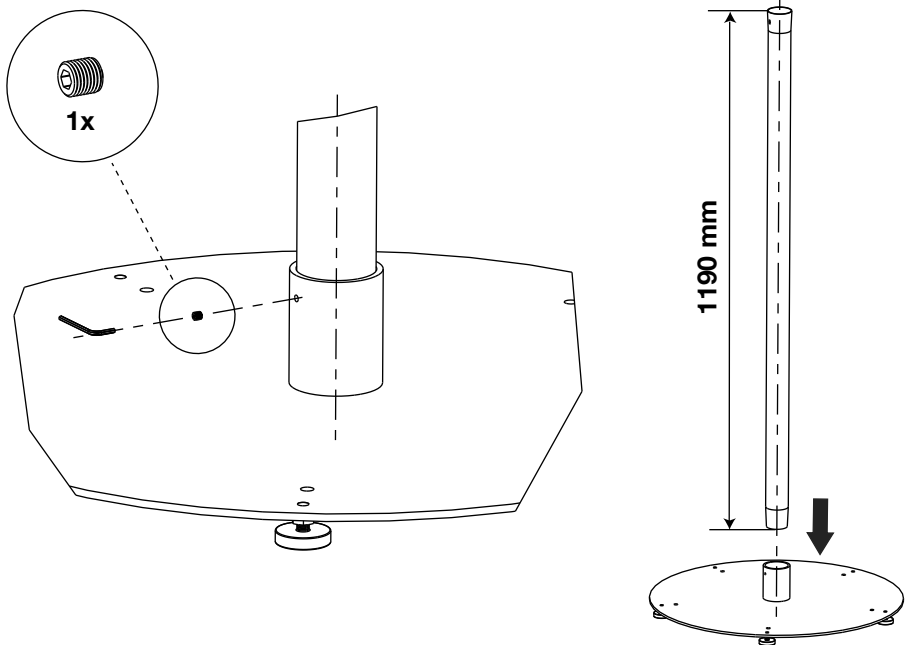
3

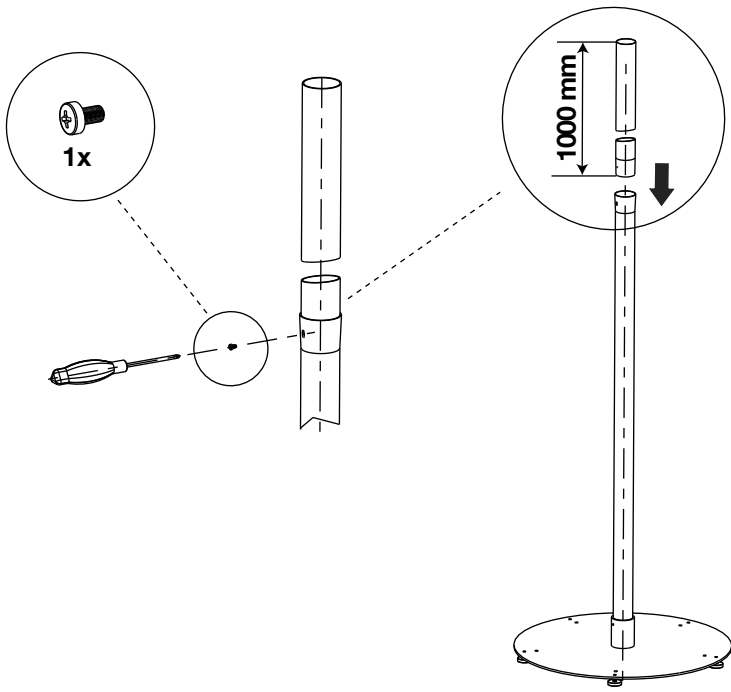
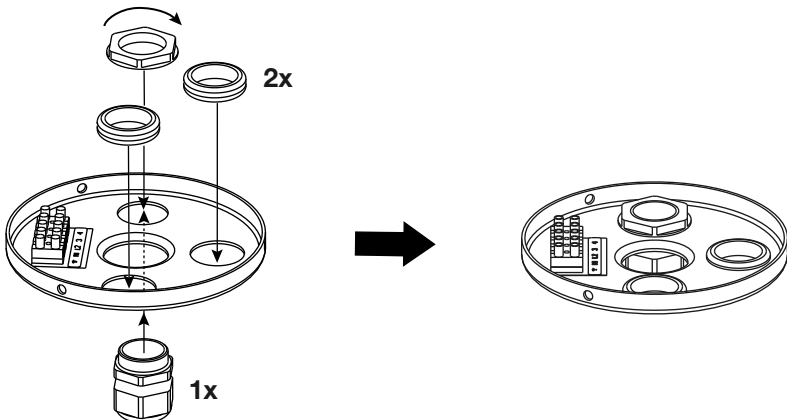


4

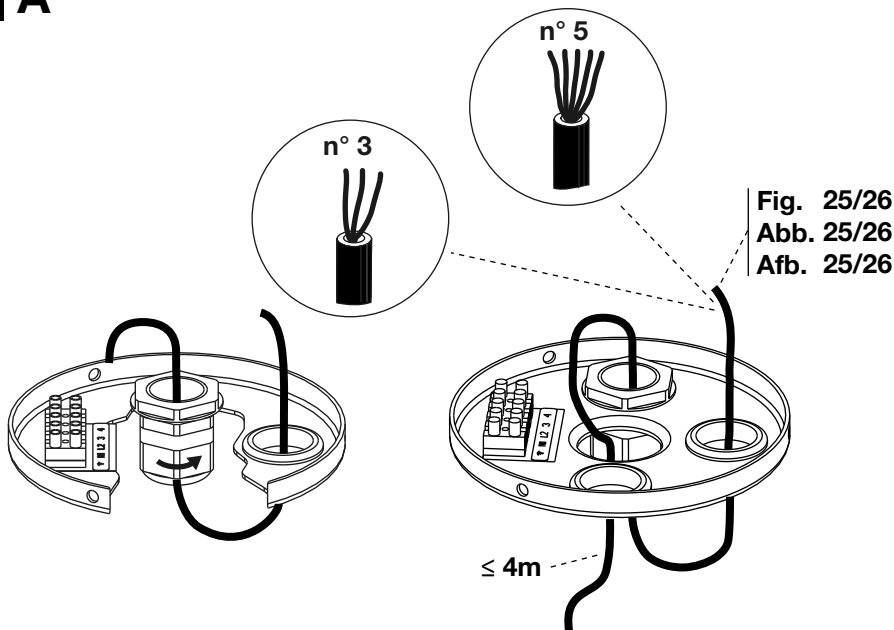


5

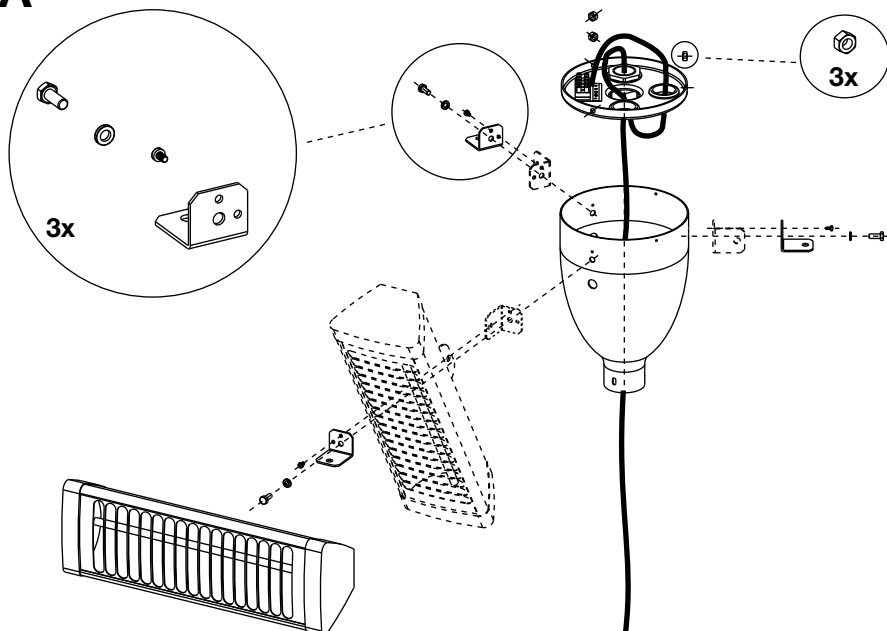


6**7****A****Passaggio cavo d'alimentazione dal basso****Cable passing below****Passage cordon d'alimentation par le bas****Einführen des Speisekabels von unten****Paso del cable de alimentación desde abajo.****Route van de voedingskabel van benedenaf****Trecerea cablului de alimentare prin partea de jos**

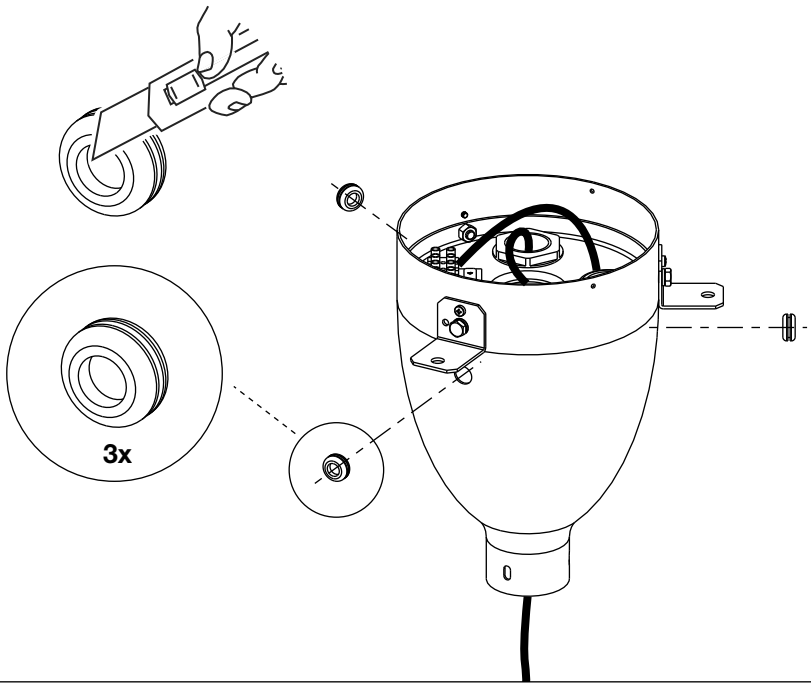
8 A



9 A

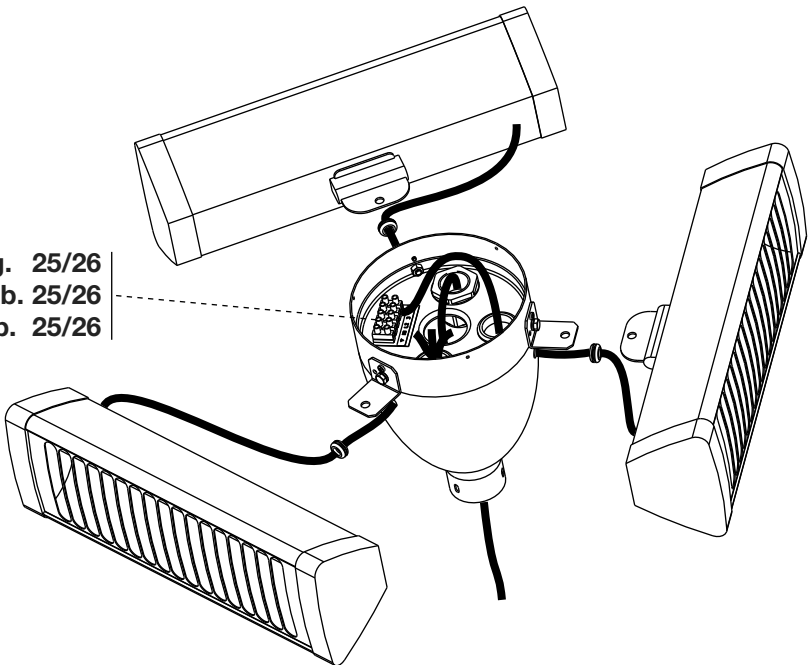


10 A

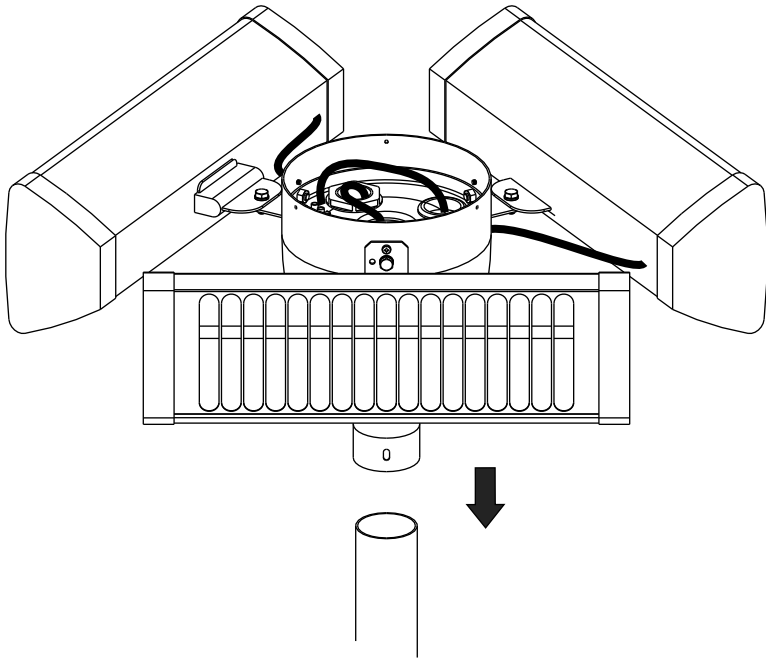


11 A

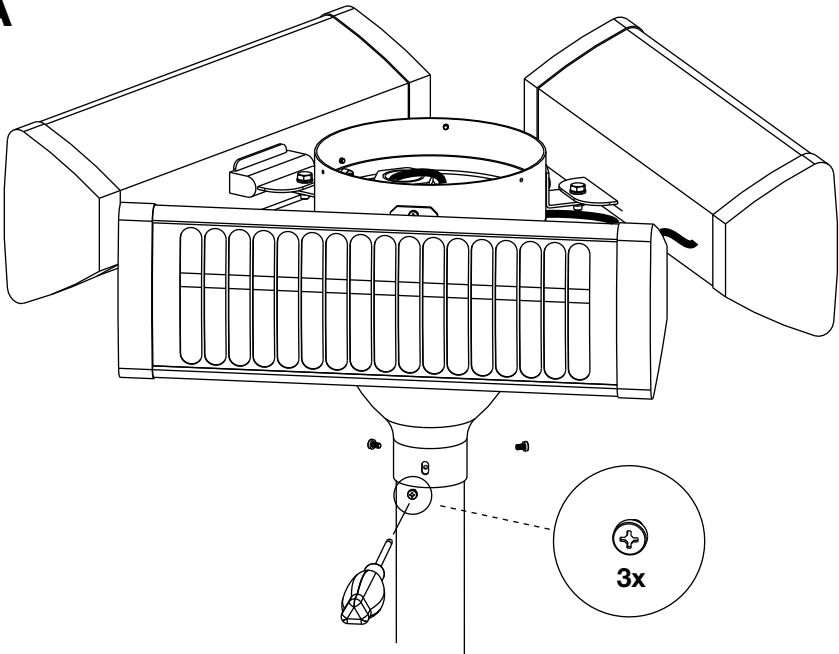
Fig. 25/26
Abb. 25/26
Afb. 25/26



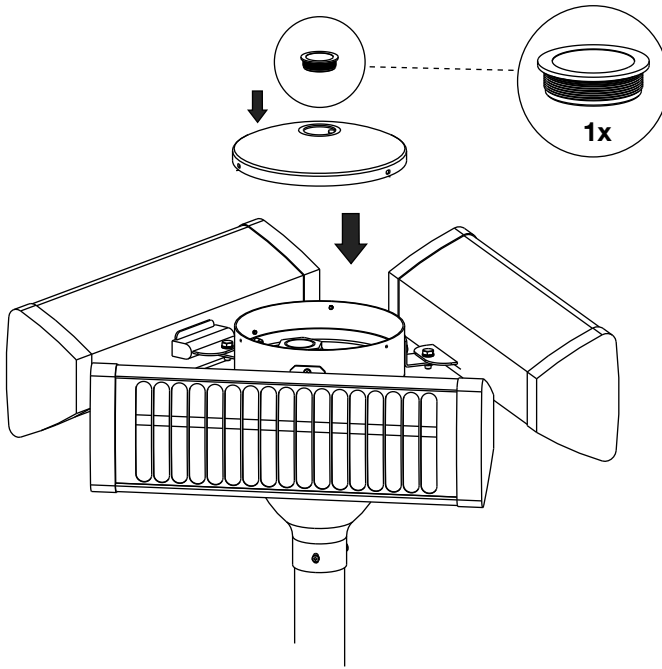
12 A



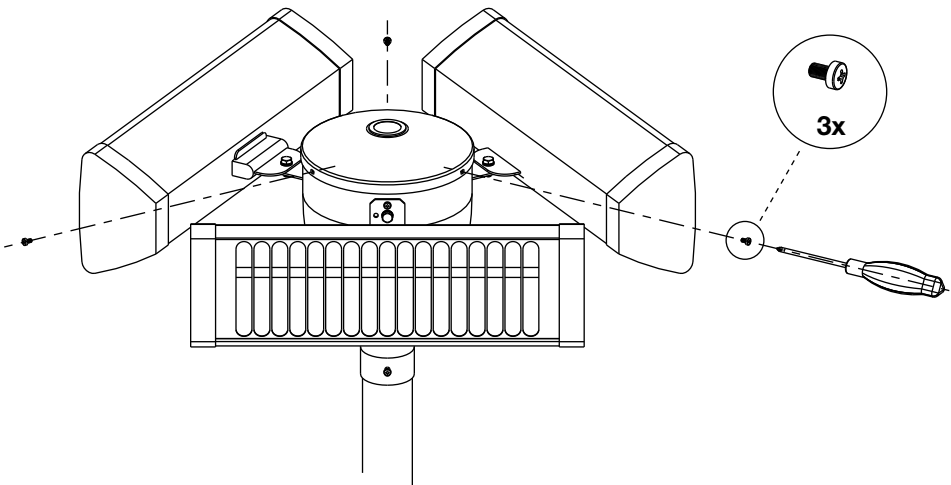
13 A



14 A

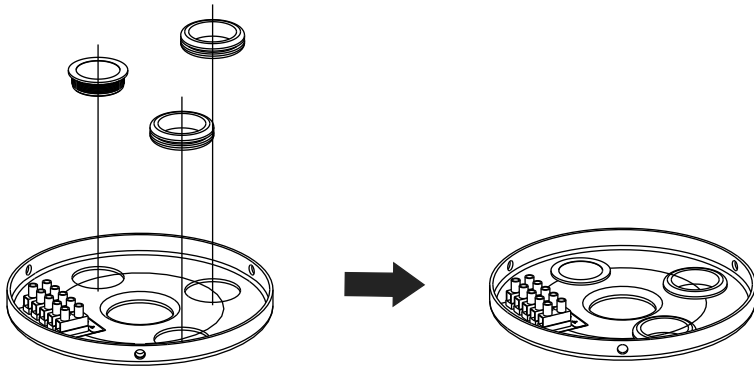
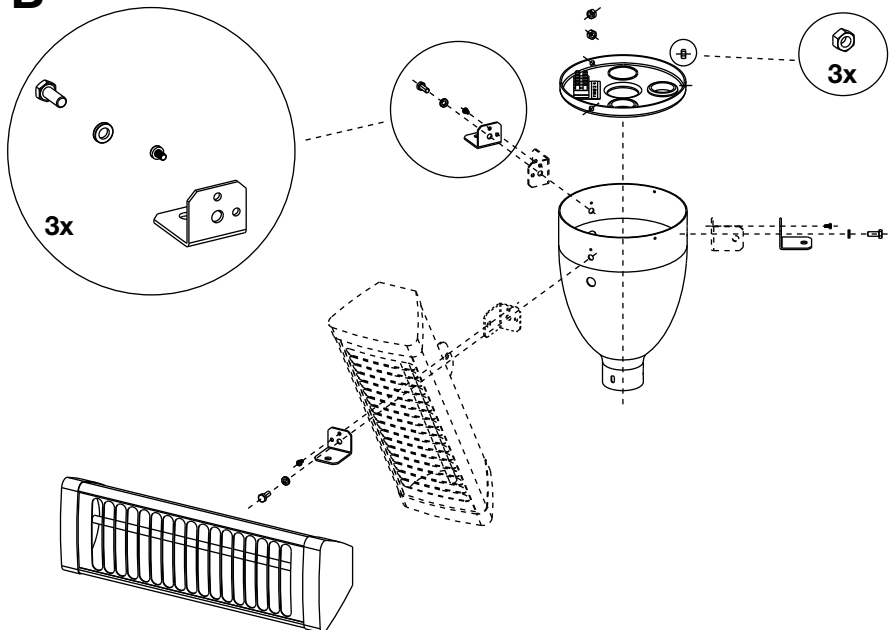


15 A

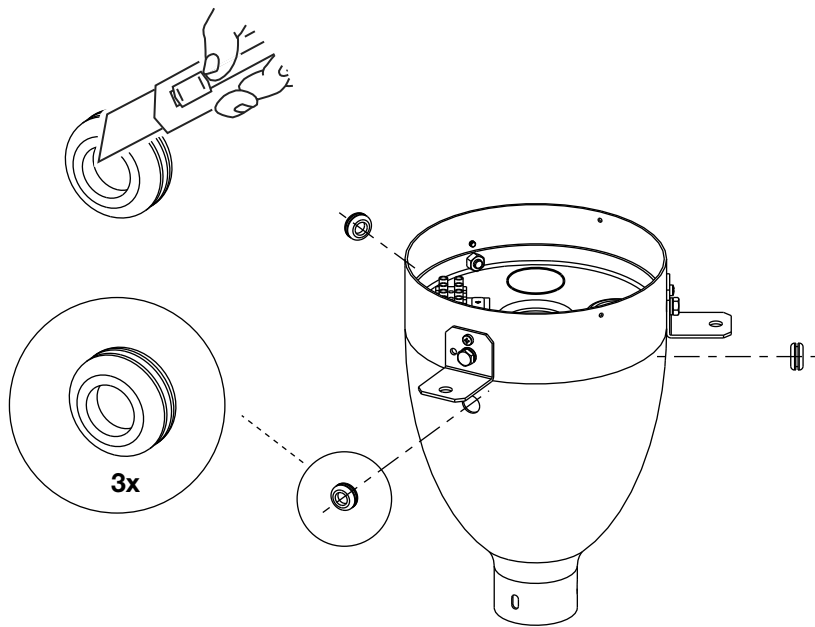


16 B

Passaggio cavo d'alimentazione dall'alto
Cable passing above
Passage cordon d'alimentation par le haut
Einführen des Speisekabels von oben
Paso del cable de alimentación desde arriba
Route van de voedingskabel van bovenaf
Trecerea cablului de alimentare prin partea de sus

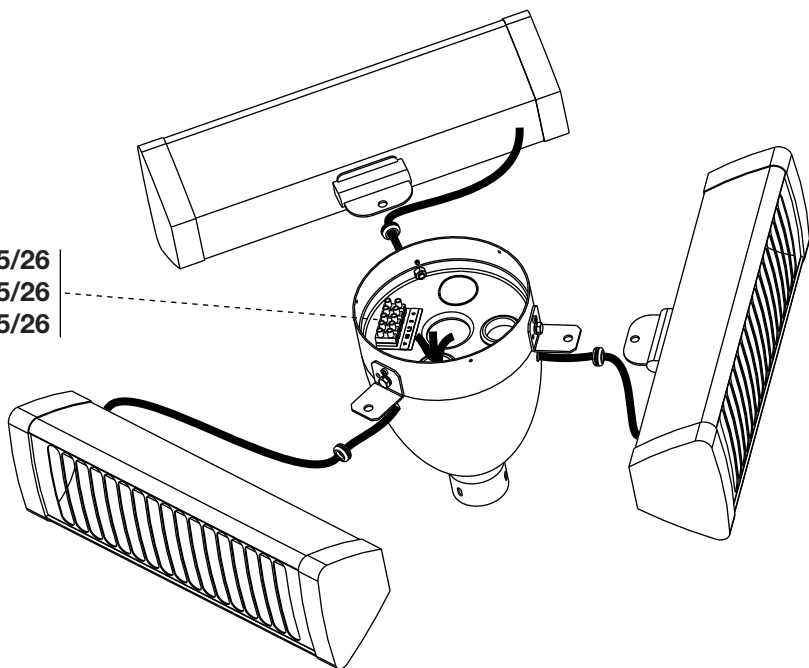
**17 B**

18 B

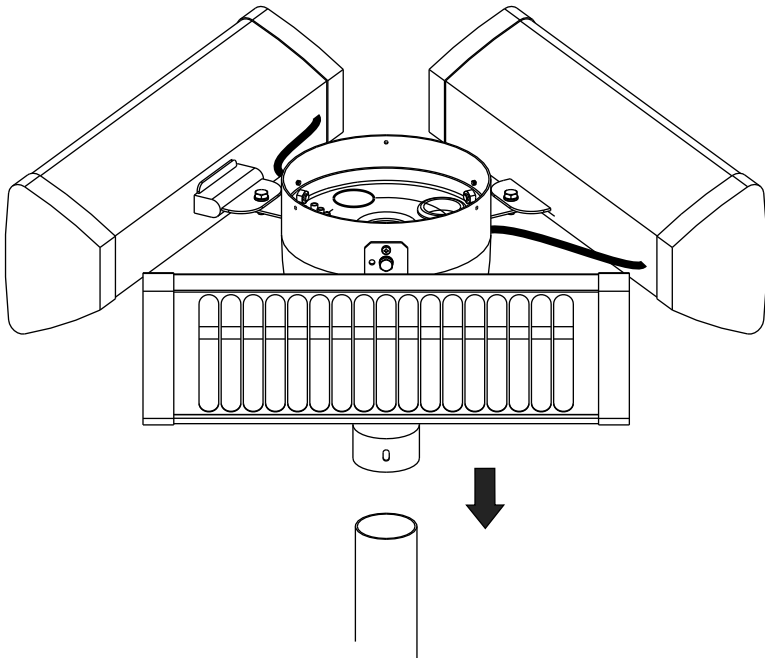


19 B

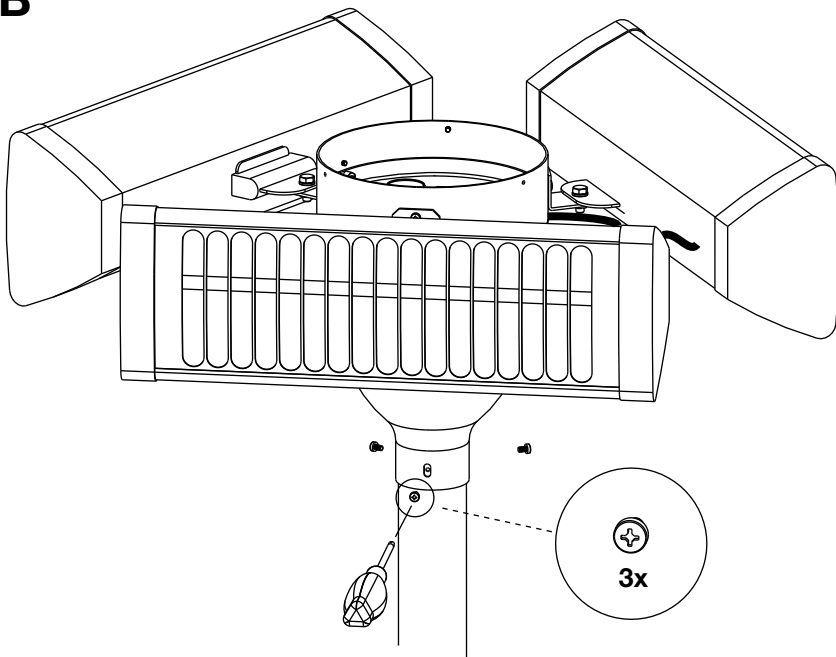
Fig. 25/26
Abb. 25/26
Afb. 25/26



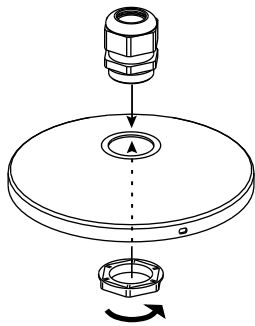
20 B



21 B

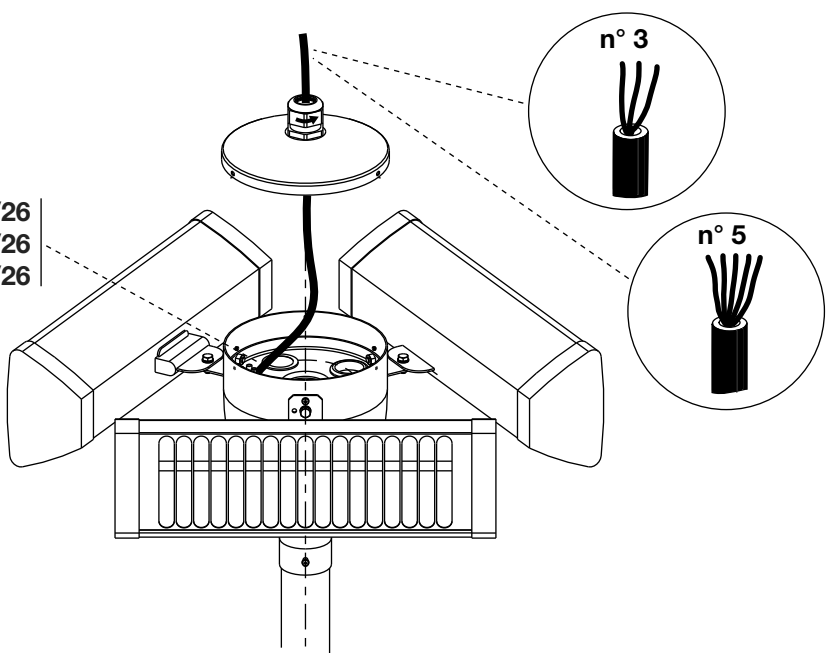


22 B

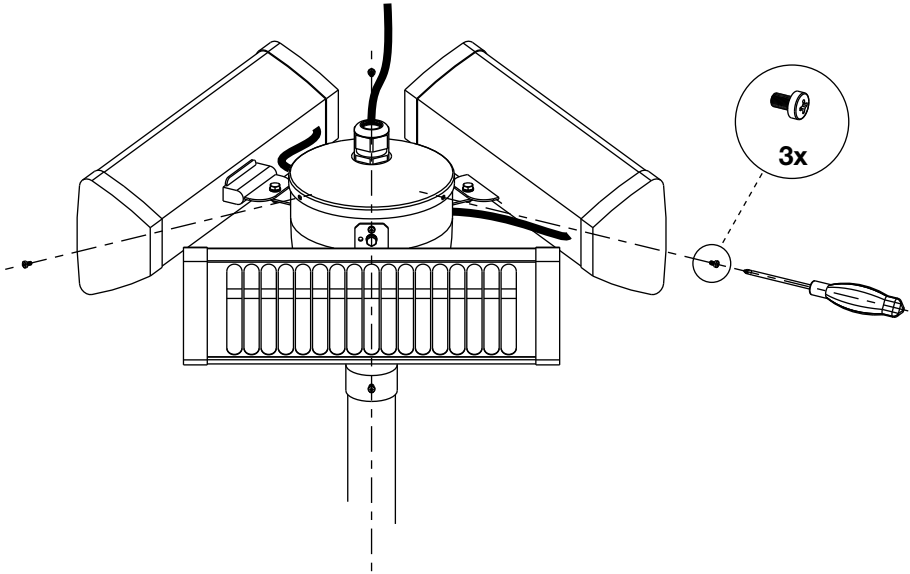


23 B

Fig. 25/26
Abb. 25/26
Afb. 25/26

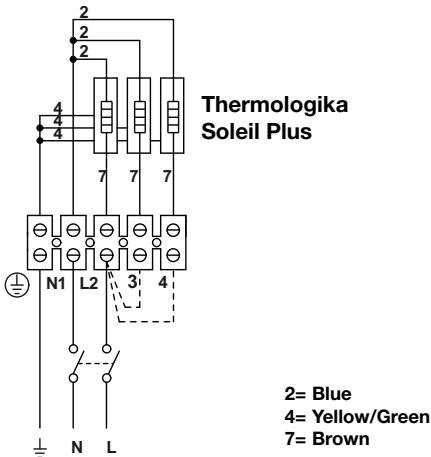


24 B



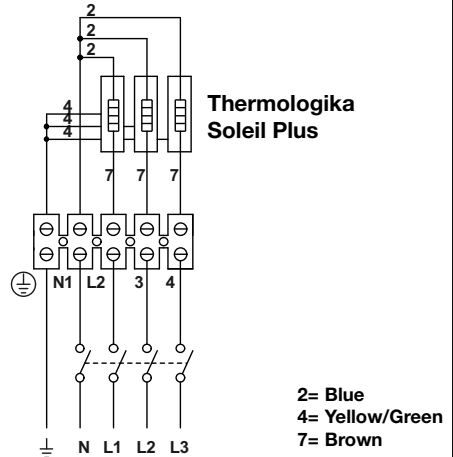
25

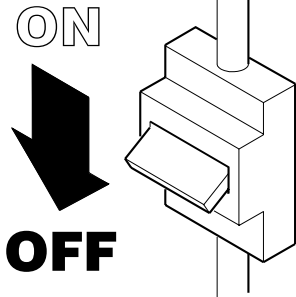
Collegamento elettrico monofase
 Single phase electrical connections
 Branche électrique monophasé
 Einphasiger elektrischer Anschluss
 Conexión eléctrica monofásica
 Monofase elektriske aansluiting
 Racordare electrică monofazată



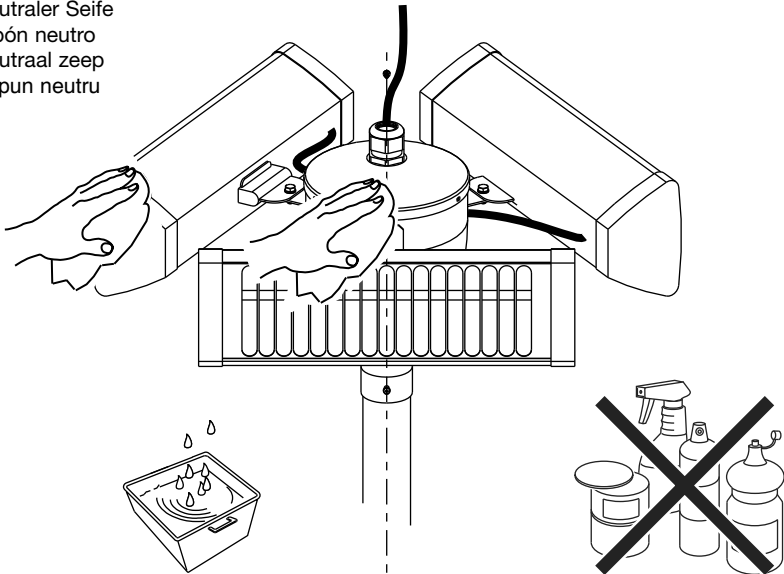
26

Collegamento elettrico trifase
 Three phase electrical connections
 Branchement électrique triphasé
 Dreiphasiger elektrischer Anschluss
 Conexión eléctrica trifásica
 Driefase elektriske aansluiting
 Racordare electrică trifazată



27**28**

H₂O + detergente neutro
 H₂O + neutral detergent
 H₂O + savon neutre
 H₂O + neutraler Seife
 H₂O + jabón neutro
 H₂O + neutraal zeep
 H₂O + săpun neutru



La Vortice S.p.A. si riserva il diritto di apportare tutte le varianti migliorative ai prodotti in corso di vendita.
 Vortice S.p.A. reserves the right to make improvements to products at any time and without prior notice.
 La société Vortice S.p.A. se réserve le droit d'apporter toutes les variations afin d'améliorer ses produits en cours de commercialisation.
 Die Firma Vortice S.p.A. behält sich vor, alle eventuellen Verbesserungsänderungen an den Produkten des Verkaufsangebots vorzunehmen.
 Vortice se reserva el derecho de incorporar todas las mejoras necesarias a los productos en fase de venta.
 Vortice S.p.A. behoudt zich het recht voor alle gewenste verbeteringen aan te brengen in de reeds op de markt gebrachte producten.
 Firma Vortice S.p.A. își rezervă dreptul de a aduce îmbunătățiri produselor în vânzare.