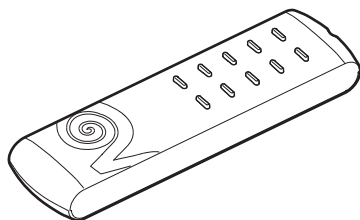
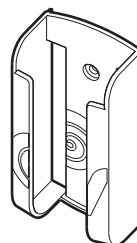
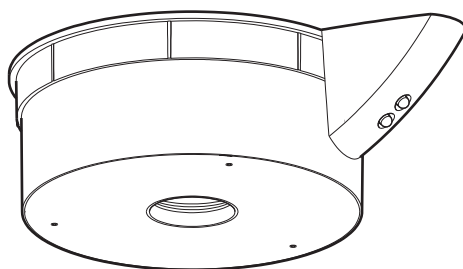


Libretto d'istruzioni
Instruction booklet
Notice d'emploi et d'entretien
Betriebsanleitung
Manual de instrucciones
Gebruiksaanwijzing
Instruktionshäfte
كتيب التعليمات
Instruktionsbog



TELENORDIK 5TR



COD. 5471.084.152

11/12/2014

VORTICE LIMITED
Beeches House - Eastern Avenue
Burton on Trent
DE13 0BB
Tel. (+44) 1283-492949
Fax (+44) 1283-544121
UNITED KINGDOM

VORTICE FRANCE
15/33 Rue Le Corbusier
Europarc
94046 CRETEIL Cedex
Tel. (+33) 1-55.12.50.00
Fax (+33) 1-55.12.50.01
FRANCE

VORTICE ELETTROSOCIALI S.p.A.
Strada Cerca, 2 - frazione di Zoate
20067 TRIBIANO (MI)
Tel. (+39) 02-90.69.91
Fax (+39) 02-90.64.625
ITALIA

Prima di installare e collegare il prodotto, leggere attentamente queste istruzioni. Vortice non può essere considerata responsabile per eventuali danni a persone o cose causate dalla non applicazione di quanto contenuto nel libretto. Seguire tutte le istruzioni per assicurare la sua durata e la sua affidabilità elettrica e meccanica. Conservare sempre questo libretto istruzioni.

Read these instructions carefully before installing and connecting this appliance. Vortice cannot assume any responsibility for damage to property or personal injury resulting from failure to abide by the instructions given in this manual. Following these instructions will ensure a long service life and overall electrical and mechanical reliability. Always keep this instruction booklet in a safe place.

Avant d'installer et de brancher le produit, lire attentivement ces instructions. La société Vortice ne pourra pas être tenue pour responsable des dommages éventuels causés aux personnes ou aux choses, en cas d'une application incorrecte des consignes mentionnées dans ce livret. Le respect de toutes les instructions reportées dans ce livret garantira une longue durée de vie ainsi que la fiabilité électrique et mécanique de cet appareil. Conserver toujours ce livret d'instructions.

Vor Installation und Anschluss dieses Produkts müssen die vorliegenden Anleitungen aufmerksam durchgelesen werden. Vortice kann nicht für Personen- oder Sachschäden zur Verantwortung gezogen werden, die auf eine Nichtbeachtung der Hinweise in dieser Betriebsanleitung zurückzuführen sind. Befolgen Sie alle Anweisungen, um eine lange Lebensdauer sowie die mechanische Zuverlässigkeit des Geräts zu gewährleisten. Diese Betriebsanleitung ist gut aufzubewahren.

Antes de instalar y conectar el producto, leer atentamente estas instrucciones. Vortice no se hace responsable de los eventuales daños ocasionados a personas o cosas como resultado del incumplimiento de las indicaciones de este manual. Seguir estas instrucciones para asegurar la duración y fiabilidad eléctrica y mecánica del aparato. Conservar siempre este manual de instrucciones.

Indice **IT**

| | |
|--|---|
| Applicazioni tipiche | 4 |
| Descrizione ed impiego | 5 |
| Attenzione - Avvertenza | 5 |
| Installazione | 5 |
| Uso valido per tutti i modelli | 7 |
| Manutenzione / Pulizia | 7 |

| | |
|----------------------------------|----|
| Figure d'installazione | 32 |
|----------------------------------|----|

Table of Contents **EN**

| | |
|--|----|
| Typical applications | 4 |
| Description and operation | 8 |
| Warning - Caution | 8 |
| Installation | 8 |
| Use applicable to all models | 9 |
| Maintenance / Cleaning | 10 |

| | |
|---------------------------------|----|
| Installation drawings | 32 |
|---------------------------------|----|

Index **FR**

| | |
|--|----|
| Applications typiques | 4 |
| Description et mode d'emploi | 11 |
| Attention - Avertissement | 11 |
| Installation | 11 |
| Emploi valable pour tous les modèles | 13 |
| Entretien / Nettoyage | 13 |

| | |
|----------------------------------|----|
| Figures d'installation | 32 |
|----------------------------------|----|

Inhaltsverzeichnis **DE**

| | |
|---------------------------------------|----|
| Typische Anwendungsarten | 4 |
| Beschreibung und Gebrauch | 14 |
| Achtung - Wichtiger Hinweis | 14 |
| Installation | 14 |
| Für alle Modelle anwendbar | 16 |
| Wartung / Reinigung | 16 |

| | |
|------------------------------|----|
| Montagezeichnungen | 32 |
|------------------------------|----|

Índice **ES**

| | |
|---|----|
| Aplicaciones típicas | 4 |
| Descripción y uso | 17 |
| Atención - Advertencia | 17 |
| Instalación | 17 |
| Uso válido para todos los modelos | 19 |
| Mantenimiento y Limpieza | 19 |

| | |
|-----------------------------------|----|
| Esquemas de instalación | 32 |
|-----------------------------------|----|

Lees deze handleiding aandachtig door alvorens het product te plaatsen en aan te sluiten. Vortice kan niet aansprakelijk worden gesteld voor eventuele schade aan personen of zaken, ontstaan als gevolg van het niet in acht nemen van de aanwijzingen in dit boekje. Volg de instructies nauwkeurig op; dat bevordert de levensduur en de betrouwbaarheid van de elektrische en mechanische componenten. Bewaar deze handleiding zorgvuldig.

Innan produkten installeras och ansluts, läs noga dessa instruktioner. Vortice kan ej anses ansvarig för eventuella skador på personer eller föremål som orsakats av att avsnittet Råd och Varningar som denna bruksanvisning innehåller inte har iakttagits. Följ alla dessa instruktioner för att garantera produktens livslängd och dess mekaniska och elektriska pålitlighet. Bevara alltid denna bruksanvisning för framtida bruk.

قبل تركيب و توصيل المنتج، اقرأ بانتباه هذه التعليمات. لا يمكن اعتبار مؤسسة Vortice مسؤولة عن الأضرار التي قد تلحق بالأشخاص أو الأشياء والناجمة عن عدم الأخذ بالتحذيرات والتعليمات المدرجة في هذا الكتيب. إتبع جميع هذه التعليمات لكي تضمن ديمومة الجهاز وكفائته الكهربائية والميكانيكية. احتفظ دائماً بهذا الكتيب.

Før produktet installeres og tilsluttes, skal disse anvisninger læses grundigt. Vortice kan ikke holdes ansvarlig for eventuelle skader på personer eller ting forårsaget af manglende overholdelse af disse forskrifter, der derimod er en garanti for apparatets sikre og pålidelige funktion. Opbevar altid denne brugervejledning

Inhoudsopgave **NL**

| | |
|--|----|
| Karakteristieke toepassingen | 4 |
| Beschrijving en gebruik | 20 |
| Let op - Waarschuwing | 20 |
| Installatie | 20 |
| Kan voor alle modellen gebruikt worden . | 22 |
| Onderhoud / Reiniging | 22 |
| Installatietekeningen | 32 |

Innehållsförteckning **SV**

| | |
|---|----|
| Typiska tillämpningar | 4 |
| Beskrivning och användning | 23 |
| Varning - Observera | 23 |
| Installation | 23 |
| Användning giltig för alla modeller | 25 |
| Underhåll/Rengöring | 25 |
| Installationsfigurer | 32 |

AR المحتويات

| | |
|----|--|
| 4 | الاستخدامات المعهودة |
| 26 | الوصف والاستخدام |
| 26 | تنبيه - تحذير |
| 26 | التركيب |
| 28 | الاستخدام السليم لجميع الموديلات |
| 28 | الصيانة \ التنظيف |
| 32 | رسوم التركيب |

Indeks **DA**

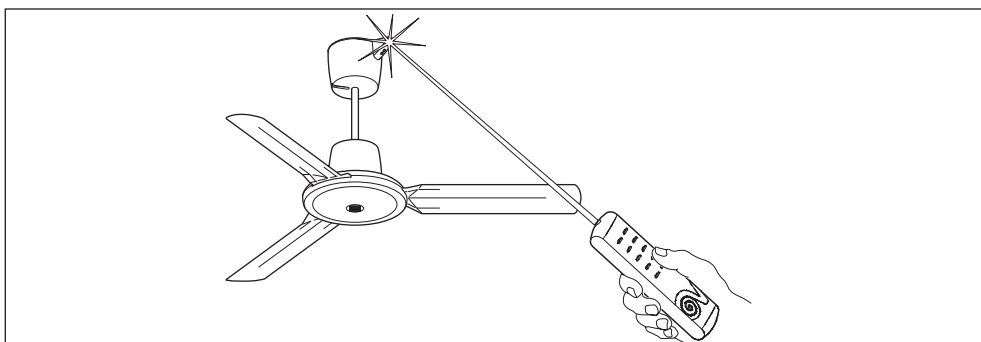
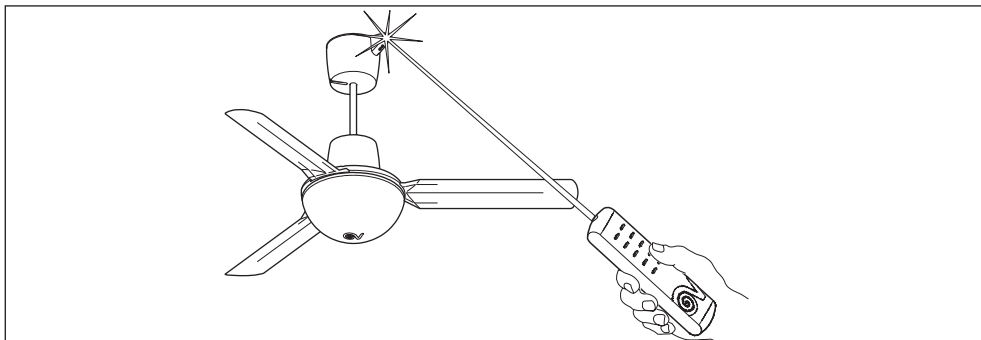
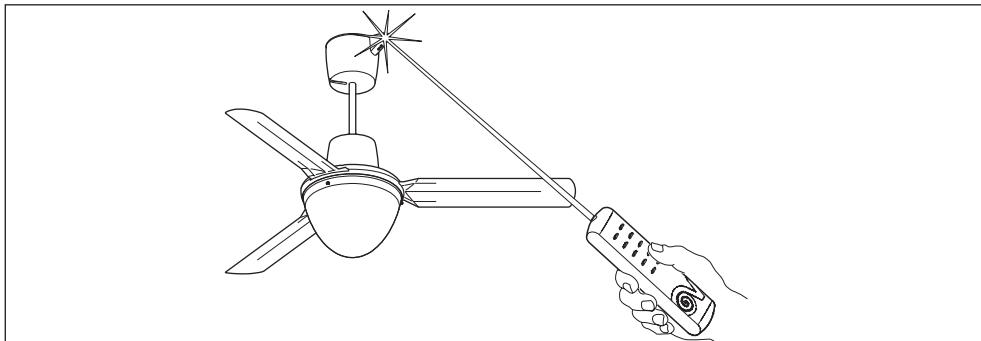
| | |
|---|----|
| Almindelig anvendelse | 4 |
| Beskrivelse og brug | 29 |
| Pas på - Advarsel | 29 |
| Installation | 29 |
| Brug gældende for alle modeller | 31 |
| Vedligeholdelse / rengøring | 31 |
| Figurer til installation | 32 |

APPLICAZIONI TIPICHE

TYPICAL APPLICATIONS
APPLICATIONS TYPIQUES
TYPISCHE ANWENDUNGSARTEN
APLICACIONES TÍPICAS
KARAKTERISTIEKE TOEPASSINGEN
TYPISKA TILLÄMPNINGAR

الاستخدامات المعهودة

ALMINDELIG ANVENDELSE



Descrizione ed impiego

TELENORDIK 5TR è un telecomando a raggi infrarossi con timer per azionare a distanza tutti i ventilatori a soffitto reversibili Vortice con e senza luce.

Il prodotto è composto da due parti, una ricevente e una trasmittente. Il TELENORDIK 5TR permette di azionare il ventilatore a: 5 velocità, la reversibilità e l'accensione/spegnimento della luce per i modelli provvisti di luce. Inoltre il timer del TELENORDIK 5TR può far funzionare il ventilatore per una durata di un'ora alla velocità e senso di rotazione prescelte.



Attenzione: questo simbolo indica precauzioni per evitare danni all'utente

- Non usare questo prodotto per una funzione differente da quella esposta in questo libretto.
- Dopo aver tolto il prodotto dal suo imballo, assicurarsi della sua integrità: nel dubbio rivolgersi subito a persona professionalmente qualificata o ad un Centro Assistenza Tecnica autorizzato Vortice. Non lasciare le parti dell'imballo alla portata di bambini o incapaci.
- L'uso di qualsiasi apparecchio elettrico comporta l'osservanza di alcune regole fondamentali, tra le quali: a) non deve essere toccato con mani bagnate o umide; b) non deve essere toccato a piedi nudi; c) non deve essere usato da bambini od incapaci.
- Non utilizzare l'apparecchio in presenza di sostanze o vapori infiammabili come alcool, insetticidi, benzina, ecc.
- Riporre l'apparecchio, lontano da bambini ed incapaci, nel momento in cui si decide di scollegarlo dalla rete elettrica e di non utilizzarlo più.
- Qualsiasi modifica venga apportata al prodotto, farà decadere la garanzia Vortice e solleverà la stessa da eventuali responsabilità.



Avvertenza: questo simbolo indica precauzioni per evitare inconvenienti al prodotto

- Non apportare modifiche di alcun genere al prodotto.
- Non lasciare l'apparecchio esposto ad agenti atmosferici (pioggia, sole, ecc.).
- Non immergere l'apparecchio o sue parti in acqua od altri liquidi.
- Verificare periodicamente l'integrità dell'apparecchio. In caso d'imperfezioni, non utilizzare l'apparecchio e contattare subito un Centro di Assistenza Tecnica autorizzato Vortice.
- In caso di cattivo funzionamento e/o guasto dell'apparecchio, rivolgersi subito ad un Centro di Assistenza Tecnica autorizzato Vortice e richiedere, per l'eventuale riparazione, l'uso di ricambi originali Vortice.
- Se l'apparecchio cade o riceve forti colpi farlo verificare subito presso un Centro di Assistenza Tecnica autorizzato Vortice.
- **L'installazione dell'apparecchio deve essere**

effettuata da parte di personale professionalmente qualificato.

- L'impianto elettrico a cui è collegato il prodotto deve essere conforme alle norme vigenti.
- L'apparecchio deve essere correttamente collegato ad un efficace impianto di messa a terra, come previsto dalle vigenti norme di sicurezza elettrica. In caso di dubbio, richiedere un controllo accurato da parte di personale professionalmente qualificato.
- Collegare l'apparecchio alla rete di alimentazione/presa elettrica solo se la portata dell'impianto/presa è adeguata alla sua potenza massima. In caso contrario rivolgersi subito a persona professionalmente qualificata.
- Per l'installazione occorre prevedere un interruttore onnipolare con distanza di apertura dei contatti uguale o superiore a mm 3.
- Spegnerne l'interruttore generale dell'impianto quando: a) si rileva un'anomalia di funzionamento; b) quando si decide di eseguire una manutenzione di pulizia esterna; c) quando si decide di non utilizzare per lunghi periodi l'apparecchio.
- Il cavo di collegamento interno di questo apparecchio non deve essere sostituito dall'utente, ma solo da personale professionalmente qualificato.
- Le batterie devono essere tolte dal trasmettitore prima dello smaltimento ed eliminate negli appositi contenitori di sicurezza.

Installazione (vedere figure a pag. 32)

Il ricevitore è predisposto per essere montato su tutti i ventilatori da soffitto Vortice reversibili con asta di lunghezza massima 500 mm. Nel caso di installazione su aste di lunghezza superiore, sostituire il cavo esapolare in dotazione con un altro analogo di lunghezza adeguata. Nel caso di installazione su aste di lunghezza inferiore invece, adattare la lunghezza del cavo tagliandolo dal lato dell'estremità libera non collegata al ricevitore.

APPLICAZIONE SU VENTILATORI A SOFFITTO REVERSIBILI SENZA LUCE

- 1) Inserire il telecomando ricevitore **A** e la calotta **G** nell'asta di prolunga del ventilatore (Fig. 2).
- 2) Inserire il cavo di collegamento **C**, già collegato al ricevitore, nel tubo fino a farlo fuoriuscire dal foro **B**. Nel caso di installazione del TELENORDIK 5TR su un ventilatore a soffitto nuovo non montare il passacavo che, secondo il libretto istruzioni del ventilatore, deve essere montato nel foro **B** (Fig. 3); nel caso di installazione del TELENORDIK 5TR su un ventilatore a soffitto già installato togliere il passacavo montato nel foro **B** (Fig. 3).
- 3) Collegare il cavo di collegamento **C** alla morsettiere del ventilatore rispettando queste indicazioni: 1 = blu, 2 = grigio, ⊕ = giallo-verde, 5 = bianco.
- 4) Collegare i conduttori della linea di alimentazione alla morsettiere **E** rispettando i simboli L, N, ⊕ riportati sul fondo del ricevitore in prossimità della morsettiere stessa (Fig. 4).
- 5) Posizionare il ricevitore insieme alla calotta che lo contiene contro il soffitto o in prossimità di esso e

serrare la vite **M** senza eccedere (Fig. 5).

6) Il supporto del trasmettitore si può applicare a parete eseguendo un foro \varnothing 6 mm ed inserendo il tassello in dotazione (Fig. 6).

APPLICAZIONE SU VENTILATORI A SOFFITTO REVERSIBILI CON LUCE

- 1)** Inserire il telecomando ricevitore **A** e la calotta **G** nell'asta di prolunga del ventilatore (Fig. 2).
- 2)** Inserire il cavo di collegamento **C**, già collegato al ricevitore, nel tubo fino a farlo fuoriuscire dal foro **B**. Nel caso di installazione del TELENORDIK 5TR su un ventilatore a soffitto nuovo non montare il passacavo che, secondo il libretto istruzioni del ventilatore, deve essere montato nel foro **B** (Fig. 3); nel caso di installazione del TELENORDIK 5TR su un ventilatore a soffitto già installato togliere il passacavo montato nel foro **B** (Fig. 3).
- 3)** Scollegare i cavetti rosso e nero dalla morsettiera **H** (Schema 1 - Fig. 8) e collegarli ai morsetti contrassegnati dal simbolo \otimes (Schema generale - Fig. 9).
- 4)** Collegare il cavo di collegamento **C** alla morsettiera del ventilatore rispettando queste indicazioni: 1 = blu, 2 = grigio, \oplus = giallo-verde, 3 = rosso, 4 = nero, 5 = bianco.
- 5)** Proseguire con il collegamento elettrico, scegliendo uno degli schemi sotto riportati, seguendo scrupolosamente le seguenti istruzioni:

Schema A Fig. 10: accensione e spegnimento luce solamente per mezzo del telecomando trasmettitore

- A)** Collegare i conduttori della linea di alimentazione alla morsettiera **E** rispettando i simboli L, N, \oplus riportati sul fondo del ricevitore in prossimità della morsettiera stessa.
- B)** Collegare il cavetto in dotazione nel sacchetto accessori tra il morsetto contrassegnato con la lettera **D** della morsettiera **H** ed il morsetto contrassegnato con il simbolo \int della morsettiera **F** (riferimento morsetto terminale cavetto marrone).

Schema B: accensione e spegnimento luce per mezzo del telecomando trasmettitore e di un deviatore sulla parete del locale (impianto esistente con due deviatori)

Il telecomando ricevitore deve essere collegato in sostituzione al deviatore al cui morsetto centrale è collegato uno dei due conduttori della lampada esistente.

- A)** Scollegare la lampada o lampadario **W** esistente nel locale nei punti 4 e 5 (Schema B - Fig. 11).
- B)** Collegare i conduttori della linea di alimentazione alla morsettiera **E** rispettando i simboli L, N, \oplus riportati sul fondo del ricevitore in prossimità della morsettiera stessa (Schema B1 - Fig. 12).
- C)** Scollegare dal deviatore **V** i cavetti collegati ai punti 1 e 3 e collegarli, prolungandoli, ai morsetti contrassegnati col simbolo \int della morsettiera **F** (Schema B1 - Fig. 12).

Schema C: accensione e spegnimento luce per mezzo del telecomando trasmettitore e di un deviatore ed uno o più invertitori sulla parete del locale (impianto esistente con due deviatori ed uno o più invertitori)

Il telecomando ricevitore deve essere collegato in

sostituzione al deviatore al cui morsetto centrale è collegato uno dei due conduttori della lampada esistente.

- A)** Scollegare la lampada o lampadario **W** esistente nel locale nei punti 4 e 5 (Schema C - Fig. 13).
- B)** Collegare i conduttori della linea di alimentazione alla morsettiera **E** rispettando i simboli L, N, \oplus riportati sul fondo del ricevitore in prossimità della morsettiera stessa (Schema C1 - Fig. 14).
- C)** Scollegare dal deviatore **V** i cavetti collegati ai punti 1 e 3 e collegarli, prolungandoli, ai morsetti contrassegnati col simbolo \int della morsettiera **F** (Schema C1 - Fig. 14).

Schema D: accensione e spegnimento luce per mezzo del telecomando trasmettitore e di uno o più pulsanti (impianto esistente)

- A)** Scollegare la lampada o lampadario **W** esistente nel locale nei punti 4 e 5 (Schema D - Fig. 15).
- B)** Scollegare dalla rete di alimentazione tutti i pulsanti ed i relè dell'impianto nei punti 6, 7 e 8 (Schema D - Fig. 15).
- C)** Collegare i conduttori della linea di alimentazione alla morsettiera **E** rispettando i simboli L, N, \oplus riportati sul fondo del ricevitore in prossimità della morsettiera stessa (Schema D1 - Fig. 16).
- D)** Collegare il cavetto in dotazione nel sacchetto accessori tra il morsetto contrassegnato con la lettera **D** della morsettiera **H** ed il morsetto contrassegnato con il simbolo \int della morsettiera **F** (riferimento morsetto terminale marrone - Schema D1 - Fig. 16).
- E)** Collegare tutti i pulsanti dell'impianto in parallelo ai morsetti contrassegnati col simbolo \int della morsettiera **F** (Schema D1 - Fig. 16).

Schema D1: accensione e spegnimento luce per mezzo del telecomando trasmettitore e di uno o più pulsanti (impianto nuovo)

- A)** Collegare i conduttori della linea di alimentazione alla morsettiera **E** rispettando i simboli L, N, \oplus riportati sul fondo del ricevitore in prossimità della morsettiera stessa (Schema D1 - Fig. 16).
- B)** Collegare il cavetto in dotazione nel sacchetto accessori tra il morsetto contrassegnato con la lettera **D** della morsettiera **H** ed il morsetto contrassegnato con il simbolo \int della morsettiera **F** (riferimento morsetto terminale cavetto marrone - Schema D1 - Fig. 16).
- C)** Collegare tutti i pulsanti dell'impianto in parallelo ai morsetti contrassegnati col simbolo \int (Schema D1 - Fig. 16).

6) Posizionare il ricevitore insieme alla calotta che lo contiene contro il soffitto o in prossimità di esso e serrare la vite **M** senza eccedere (Fig. 5).

7) Il supporto del trasmettitore si può applicare a parete eseguendo un foro \varnothing 6 mm ed inserendo il tassello in dotazione (Fig. 6).

Attenzione

Installando il telecomando, la scatola comandi del ventilatore se installata in precedenza deve essere eliminata; pertanto bisogna ripristinare il collegamento della linea.

Si consiglia di fissare il ricevitore con i due led luminosi orientati a vista verso la zona dell'ambiente da dove più frequentemente si userà il trasmettitore.

Uso valido per tutti i modelli

1) Eseguito il collegamento elettrico e montato il ventilatore a soffitto, chiudere l'interruttore onnipolare: un primo segnalatore luminoso a led rosso si accende per indicare che il telecomando è sotto tensione.

2) Inserire nel vano sul retro del trasmettitore due batterie AA 1,5 V di tipo alcalino (Fig. 7), rispettando le polarità indicate.

3) Provare il funzionamento del ventilatore a soffitto, premendo i pulsanti (1 - 2 - 3 - 4 - 5) del telecomando trasmettitore, a seconda della velocità, e la funzione di reversibilità con i pulsanti ↑↓ (il led luminoso rosso lampeggerà e verrà emesso un breve segnale acustico a conferma del comando ricevuto).

4) Provare l'accensione e spegnimento della luce del ventilatore (se provvisto), premendo il pulsante del trasmettitore indicato con ☼.

5) Premere il pulsante "0" del trasmettitore per arrestare il ventilatore; eventualmente premere nuovamente il pulsante indicato con ☼ per spegnere la luce del ventilatore.

Controllare anche gli eventuali deviatori, invertitori e pulsanti, assicurandosi che tutto l'impianto funzioni regolarmente.

Funzione timer

Il telecomando è dotato di una funzione timer che consente il funzionamento del ventilatore alla velocità e senso di rotazione impostate per la durata di 1 ora circa.

Per attivare la funzione timer si deve accendere il ventilatore e poi premere il pulsante ⌚. L'accensione del led verde sul ricevitore indica l'attivazione della funzione. Il led verde rimane acceso per l'intera durata della funzione timer (1 ora circa.). Quindi si spegne.

Per una nuova timerizzazione selezionare nuovamente la funzione premendo il pulsante ⌚. Se dopo aver azionato la funzione timer su una velocità si volesse cambiare velocità e/o senso di rotazione, questo è possibile e non comporta nessuna variazione del tempo di timerizzazione, che rimane comunque di 1 ora circa.

Se si desidera interrompere prima il tempo selezionato con la funzione timer è sufficiente premere il pulsante "0".

Con lo spegnimento, mediante il pulsante "0", si disattivano tutte le funzioni, tranne la luce.

La distanza di ricezione tra trasmettitore e ricevitore con batterie del trasmettitore nuove è di circa 13 m.

Nel caso d'installazioni multiple di ventilatori con TELENORDIK 5TR si consiglia di montare gli apparecchi ad una distanza di almeno 3 m. l'uno dall'altro.

Manutenzione / Pulizia

Prima di effettuare qualsiasi operazione di pulizia o di manutenzione, spegnere l'interruttore dell'apparecchio e staccare la sua eventuale spina dalla rete d'alimentazione.

Non usare polveri, sostanze abrasive, solventi o alcool per pulire le superfici in vista.

Description and operation

TELENORDIK 5TR is an infrared remote control unit with timer, for remote control of all Vortice reversible ceiling fans, with and without light.

The appliance comprises two parts, a receiver and a transmitter. TELENORDIK 5TR can be used: to operate the fan at 5 different speeds, to reverse the fan, and to turn the light on / off in versions fitted with a light. In addition, the timer incorporated in TELENORDIK 5TR can operate the fan for one hour at the selected speed and in the selected direction.



Warning! This symbol indicates precautions that must be taken to avoid personal injury

- Do not use this appliance for purposes other than the proper purposes described in this manual.
- After removing the appliance from its packaging, ensure that it is complete and undamaged. If in doubt contact a professionally qualified electrician or Vortice. Do not leave packaging within the reach of children or infirm persons.
- Certain fundamental rules must be observed when using any electrical appliance, including: a) never touch appliances with wet or damp hands; b) never touch appliances while barefoot; c) never allow children or infirm persons to operate appliances unattended.
- Do not use the appliance where flammable vapours are present (spirit, insecticides, petrol, etc.)
- Store the appliance out of reach of children and infirm persons after disconnecting it from the power supply.
- Any modification made to the appliance automatically invalidates the warranty and absolves the manufacturer from all liability.



Caution! This symbol indicates precautions that must be taken to avoid damage to the appliance

- Do not make modifications of any kind to this appliance.
- Do not expose this appliance to the weather (rain, sun, etc.).
- Do not immerse the appliance or any of its parts in water or other liquids.
- Regularly inspect the appliance for visible defects. If any faults are found, do not operate the appliance; contact Vortice* immediately.
- If the appliance does not function correctly or develops a fault, contact Vortice* immediately. Ensure that only genuine original Vortice spares are used for any repairs.
- Should the appliance be dropped or suffer a heavy blow, have it checked by Vortice* immediately.
- **The appliance must be installed by a professionally qualified electrician.**

- The electrical system to which the appliance is connected must conform to applicable standards.
- The appliance must be connected to an efficient earthing system in accordance with applicable electrical safety standards. If in doubt, ask a qualified electrician to check your system.
- The electrical power supply/socket to which the appliance is to be connected must be able to provide the maximum electrical power required by the appliance. If it does not do so, arrange for a qualified electrician to make the necessary modifications.
- Use a multi-polar switch with a minimum contact gap of 3 mm or more to install the appliance.
- Switch off the appliance at the installation's main switch: a) if the appliance does not function correctly; b) before cleaning the outside of the appliance, c) if the appliance is not to be used for any length of time.
- The internal connection cable in this appliance must never be replaced by the user, but only by a qualified electrician.
- Remove the batteries from the transmitter and dispose of them at a designated battery collection point before scrapping the transmitter.

Installation (see drawings on page 32)

The receiver is set up to be fitted on all Vortice reversible ceiling fans with a max. rod length of 500 mm. If it is fitted on a longer rod, replace the six-pole cable provided with another of the same type and a suitable length.

If it is installed on a shorter rod, adapt the length of the cable by cutting it at the free end that is not connected to the receiver.

FITTING ON REVERSIBLE CEILING FANS WITHOUT A LIGHT TO BE FITTED

- 1) Insert the remote control receiver **A** and the cover **G** into the fan extension rod (Fig.2).
- 2) Insert the connection cable **C**, already wired to the receiver, into the pipe until it comes out of the hole **B**. If TELENORDIK 5TR is installed on a new ceiling fan, do not fit the cable raceway that, according to the fan instruction booklet, should be fitted in hole **B** (Fig. 3); if TELENORDIK 5TR is installed on a ceiling fan that is already in place, remove the cable raceway fitted in hole **B** (Fig. 3).
- 3) Connect the connection cable **C** to the fan terminal board, as indicated: 1 = blue, 2 = grey, ⊕ = yellow-green, 5 = white.
- 4) Connect the power supply wires to terminal board **E** in accordance with the L, N, ⊕ symbols shown on the base of the receiver near the terminal board itself (Fig. 4).
- 5) Insert the receiver, together with the cover that holds it, against the ceiling or near it, and fasten screw **M** without tightening it too much (Fig. 5).
- 6) The remote control transmitter support can be fastened to the wall by drilling a \varnothing 6 mm hole and inserting the wall plug provided (Fig.6).

* or an authorized Vortice dealer if you are outside the UK-Ireland territory

FITTING ON REVERSIBLE CEILING FANS WITH A LIGHT TO BE FITTED

- 1) Insert the remote control receiver **A** and the cover **G** into the fan extension rod (Fig. 2).
- 2) Insert the connection cable **C**, already wired to the receiver, into the pipe until it comes out of the hole **B**. If TELENORDIK 5TR is installed on a new ceiling fan, do not fit the cable raceway that, according to the fan instruction booklet, should be fitted in hole **B** (Fig. 3); if TELENORDIK 5TR is installed on a ceiling fan that is already in place, remove the cable raceway fitted in hole **B** (Fig.3).
- 3) Disconnect the red and black wires from terminal board **H** and (Diagram 1 – Fig.8) and connect them to the terminals marked ⊗ (General diagram - Fig. 9).
- 4) Connect the connection cable **C** to the fan terminal board, as indicated: 1 = blue, 2 = grey, ⊕ = yellow-green, 3 = red, 4 = black, 5 = white.
- 5) Complete electrical connections, selecting one of the diagrams illustrated below, and taking great care to follow the instructions provided:

Diagram A Fig. 10: Light turned on and off using the remote control transmitter only

- A) Connect the power supply wires to terminal board **E** in accordance with the L, N, ⊕ symbols shown on the base of the receiver near the terminal board itself.
- B) Connect the terminal marked **D** on terminal board **H** to the terminal marked ∩ on terminal board **F** using the cable provided in the bag of accessories (ref. brown cable end terminal).

Diagram B: Light turned on and off using the remote control transmitter and a switch on the wall of the room (existing system with two switches) The remote control receiver must be connected in place of the switch, to the central terminal of which one of the two conductors for the existing lamp is connected.

- A) Disconnect the lamp or lighting unit **W** fitted in the room at points 4 and 5 (Diagram B - Fig.11).
- B) Connect the power supply wires to terminal board **E** in accordance with the L, N, ⊕ symbols shown on the base of the receiver near the terminal board itself (Diagram B1 - Fig.12).
- C) Disconnect the wires connected to points 1 and 3 from the switch **V**, extend them, and connect them to the terminals marked ∩ on terminal board **F** (Diagram B1 - Fig.12).

Diagram C: Light turned on and off using the remote control transmitter and a switch and one or more inverters on the wall of the room (existing system with two switches and one or more inverters)

The remote control receiver must be connected in place of the switch, to the central terminal of which one of the two conductors for the existing lamp is connected.

- A) Disconnect the lamp or lighting unit **W** fitted in the room at points 4 and 5 (Diagram C - Fig.13).
- B) Connect the power supply wires to terminal board **E** in accordance with the L, N, ⊕ symbols shown

on the base of the receiver near the terminal board itself (Diagram C1 - Fig.14).

- C) Disconnect the wires connected to points 1 and 3 from the switch **V**, extend them, and connect them to the terminals marked ∩ on terminal board **F** (Diagram C1 - Fig.14).

Diagram D: Light turned on and off using the remote control transmitter and one or more buttons (existing system)

- A) Disconnect the lamp or lighting unit **W** fitted in the room at points 4 and 5 (Diagram D - Fig.15).
- B) Disconnect all the system buttons and relays from the mains supply at points 6, 7 and 8 (Diagram D - Fig. 15).
- C) Connect the power supply wires to terminal board **E** in accordance with the L, N, ⊕ symbols shown on the base of the receiver near the terminal board itself (Diagram D1 - Fig.16).
- D) Connect the terminal marked **D** on terminal board **H** to the terminal marked ∩ on terminal board **F** using the cable provided in the bag of accessories (ref. brown end terminal - Diagram D1 - Fig.16).
- E) Connect all the buttons in the system in parallel to the terminals marked ∩ on terminal board **F** (Diagram D1 - Fig.16).

Diagram D1: Light turned on and off using the remote control transmitter and one or more buttons (new system)

- A) Connect the power supply wires to terminal board **E** in accordance with the L, N, ⊕ symbols shown on the base of the receiver near the terminal board itself (Diagram D1 - Fig.16).
- B) Connect the terminal marked **D** on terminal board **H** to the terminal marked ∩ on terminal board **F** using the cable provided in the bag of accessories (ref. brown cable end terminal - Diagram D1 - Fig.16).
- C) Connect all the buttons in the system in parallel to the terminals marked ∩ (Diagram D1 - Fig.16).

- 6) Insert the receiver, together with the cover that holds it, against the ceiling or near it, and fasten screw **M** without tightening it too much (Fig. 5).

- 7) The remote control transmitter support can be fastened to the wall by drilling a ∅ 6 mm hole and inserting the wall plug provided (Fig. 6).

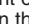
Warning


If the fan control box was fitted originally, it must be removed when the remote control is installed; it will therefore be necessary to restore the line connection. The receiver should be fixed so that the two LED indicators are visible from the area in which the transmitter is to be used most frequently.

Use applicable to all models

- 1) Once the electrical connections have been made and the fan has been installed on the ceiling, close the multi-pole switch: a first red LED will illuminate to indicate that the remote control is receiving power.
- 2) Insert two AA 1.5V alkaline type batteries in the Transmitter, with the poles positioned as indicated (Fig.7).



3) Test the ceiling fan functions, by pressing buttons (1 - 2 - 3 - 4 - 5) on the remote control transmitter, according to the speed, and test the reversing function using the ↑↓ buttons (the red indicator light will flash and a beep will sound to confirm that the command has been received).

4) Test the fan light on/off function (if there is one), by pressing  on the transmitter.

5) Press “0” on the transmitter to stop the fan; if necessary, press  again to turn off the fan light. Check any other switches, inverters and buttons, to ensure the whole system is working properly.

Timer function

This remote control is equipped with a timer function, allowing the fan to be operated at the speed and in the direction selected for approximately 1 hour.

To start the timer function, turn the fan on and press . The green LED on the receiver will light up to indicate that the function has been activated. This green LED will remain lit while the timer is in operation (approx. 1 hour). After this it will go out. To start a new timer cycle, select the function again by pressing .

If desired, you can change fan speed and/or direction after the timer function has been started; this action will not affect the timer period, which will still be approximately 1 hour.

If you wish to stop the timer function before the end of the period set, simply press “0”.

When the appliance is turned off by pressing “0”, all functions except the light will be switched off.

The reception distance between transmitter and receiver (with fully charged batteries in the transmitter) is approximately 13 m.

When installing a number of fans with TELENORDIK 5TR, it is recommended that the appliances be fitted at least 3 m from each other.

Maintenance / Cleaning

Before carrying out any type of cleaning or maintenance operation, turn the appliance off at the main switch and, if equipped with a plug, unplug it from the power supply.

Do not use powders, abrasive substances, solvents or alcohol to clean the exposed surface of the appliance.

Description et mode d'emploi

TELENORDIK 5TR est une télécommande à rayons infrarouges avec minuterie pour actionner à distance tous les ventilateurs de plafond réversibles Vortice avec et sans lumière.

L'appareil comprend deux parties : une de réception et une d'émission. La télécommande TELENORDIK 5 TR permet d'actionner le ventilateur à : 5 vitesses, la réversibilité et l'allumage / extinction de la lumière pour les modèles qui en sont pourvus. En outre, la minuterie de la télécommande TELENORDIK 5 TR peut faire fonctionner le ventilateur pendant une heure à la vitesse et dans le sens de rotation choisis.



Attention : ce symbole indique la nécessité de prendre quelques précautions pour la sécurité de l'utilisateur

- Ne pas utiliser cet appareil pour un usage autre que celui décrit dans ce livret.
- Contrôler l'intégrité de l'appareil après l'avoir sorti de son emballage : dans le doute, s'adresser immédiatement à une personne professionnellement qualifiée ou à un Service après-vente agréé Vortice. Placer les éléments de l'emballage hors de la portée des enfants ou des personnes inexpertes.
- L'utilisation de tout appareil électrique implique le respect de quelques règles fondamentales dont, entre autres : a) ne pas le toucher avec les mains mouillées ou humides ; b) ne pas le toucher pieds nus ; c) interdire son utilisation aux enfants et aux personnes inexpertes.
- Ne pas utiliser l'appareil en présence de substances ou de vapeurs inflammables telles que l'alcool, les insecticides, l'essence, etc.
- Ranger l'appareil hors de portée des enfants et des personnes inexpertes après l'avoir débranché du réseau électrique pour ne plus l'utiliser.
- Toute modification réalisée sur l'appareil fera échoir la garantie Vortice et soulèvera la société de toute responsabilité.



Avertissement : ce symbole indique la nécessité de prendre des précautions pour éviter d'endommager l'appareil

- Ne modifier l'appareil en aucune façon.
- Ne pas exposer l'appareil aux agents atmosphériques (pluie, soleil, etc.).
- Ne pas immerger l'appareil ou ses parties dans l'eau ou dans d'autres liquides.
- Vérifier périodiquement si l'appareil est en bon état. En cas de défectuosité, ne pas utiliser l'appareil et contacter immédiatement un Service après-vente agréé Vortice.
- En cas de dysfonctionnement et/ou de panne, s'adresser immédiatement à un Service après-vente agréé Vortice et exiger, en cas de réparation, l'emploi de pièces détachées originales Vortice.
- Si l'appareil tombe ou reçoit des coups violents, le

faire vérifier immédiatement auprès d'un Service après-vente agréé Vortice.

- **L'installation de l'appareil doit être faite par du personnel professionnellement qualifié.**
- L'installation électrique à laquelle l'appareil est branché doit être conforme aux normes en vigueur.
- L'appareil doit être correctement relié à une installation efficace de mise à la terre, comme prévu par les normes de sécurité électrique en vigueur. Dans le doute, demander un contrôle soigné de la part de personnel professionnellement qualifié.
- Brancher l'appareil au réseau d'alimentation/prise électrique uniquement si la tension du secteur/de la prise est adaptée à sa puissance maximum. Dans le cas contraire, s'adresser immédiatement à du personnel professionnellement qualifié.
- Pour son installation, prévoir un interrupteur omnipolaire dont la distance d'ouverture des contacts est supérieure ou égale à 3 mm.
- Couper l'interrupteur général de l'installation dans les cas suivants : a) dysfonctionnement ; b) pour procéder à un nettoyage extérieur ; c) lorsque l'appareil n'est pas utilisé pendant une longue période.
- Le câble de branchement interne de cet appareil ne doit pas être remplacé par l'utilisateur mais par du personnel professionnellement qualifié.
- Les piles doivent être enlevées et éliminées dans les conteneurs spéciaux de sécurité avant l'élimination de l'émetteur.

Installation (voir figures page 32)

Le récepteur est prédisposé pour être monté sur tous les ventilateurs de plafond Vortice réversibles avec tige de 500 mm de long maximum. En cas d'installation sur des tiges de longueur supérieure, remplacer le câble hexapolaire fourni avec un autre analogue de longueur appropriée.

En cas d'installation sur des tiges de longueur inférieure, adapter la longueur du câble en le coupant à l'extrémité libre non reliée au récepteur.

APPLICATION SUR VENTILATEURS DE PLAFOND RÉVERSIBLES SANS LUMIÈRE

1) Insérer la télécommande réceptrice **A** et la calotte **G** dans la tige de rallonge du ventilateur (Fig.2).

2) Introduire le câble de branchement **C**, déjà relié au récepteur, dans le tube jusqu'à ce qu'il sorte par l'orifice **B**. En cas d'installation de la TELENORDIK 5TR sur un ventilateur neuf de plafond, ne pas monter la bague qui, selon la notice du ventilateur, doit être montée dans l'orifice **B** (Fig.3) ; en cas d'installation de la TELENORDIK 5TR sur un ventilateur de plafond existant, enlever la bague montée dans l'orifice **B** (Fig.3).

3) Relier le câble **C** au bornier du ventilateur en respectant les indications suivantes : 1 = bleu, 2 = gris, ⊕ = jaune-vert, 5 = blanc.

4) Relier les conducteurs de la ligne d'alimentation au bornier **E** en respectant les symboles L, N, ⊕)

indiqués sur le fond du récepteur à proximité dudit bornier (Fig.4).

5) Positionner le récepteur avec la calotte qui le contient contre le plafond ou à proximité de ce dernier et serrer la vis **M** sans forcer (Fig.5).

6) Le support de la télécommande émettrice peut être appliqué au mur en réalisant un trou de ϕ 6 mm et en introduisant la cheville fournie (Fig.6).

APPLICATION SUR VENTILATEURS DE PLAFOND RÉVERSIBLES AVEC LUMIÈRE

1) Insérer la télécommande réceptrice **A** et la calotte **G** dans la tige de rallonge du ventilateur (Fig. 2).

2) Insérer le câble **C**, déjà relié au récepteur, dans le tube jusqu'à ce qu'il sorte par l'orifice **B**. En cas d'installation de la TELENORDIK 5TR sur un ventilateur neuf de plafond, ne pas monter la bague qui, selon la notice du ventilateur, doit être montée dans l'orifice **B** (Fig. 3) ; en cas d'installation de la TELENORDIK 5TR sur un ventilateur de plafond existant, enlever la bague montée dans l'orifice **B** (Fig. 3).

3) Déconnecter les fils rouge et noir du bornier **H** (Schéma 1 - Fig. 8) et les relier aux bornes portant le symbole \otimes (Schéma général - Fig. 9).

4) Relier le câble **C** au bornier du ventilateur en respectant les indications suivantes : 1= bleu, 2= gris, \oplus = jaune-vert, 3 = rouge, 4 = noir, 5 = blanc.

5) Réaliser le branchement électrique en choisissant l'un des schémas ci-dessous, en suivant scrupuleusement les instructions fournies :

Schéma A Fig. 10: allumage et extinction lumière seulement au moyen de la télécommande émettrice

A) Relier les conducteurs de la ligne d'alimentation au bornier **E** en respectant les symboles L, N, \oplus indiqués sur le fond du récepteur à proximité dudit bornier.

B) Relier le fil fourni dans le sachet d'accessoires entre la borne portant la lettre **D** du bornier **H** et la borne portant le symbole \int du bornier **F** (référence borne terminale fil marron).

Schéma B : allumage et extinction lumière au moyen de la télécommande émettrice et d'un déviateur sur le mur de la pièce (installation existante avec deux déviateurs)

La télécommande réceptrice doit être reliée à la place du déviateur dont la borne centrale est reliée à l'un des deux conducteurs de la lampe existante.

A) Déconnecter la lampe ou le lampadaire **W** présent dans la pièce aux points 4 et 5 (Schéma B - Fig.11).

B) Relier les conducteurs de la ligne d'alimentation au bornier **E** en respectant les symboles L, N, \oplus indiqués sur le fond du récepteur à proximité dudit bornier (Schéma B1 - Fig.12).

C) Déconnecter du déviateur **V** les fils reliés aux points 1 et 3 et les relier, en les rallongeant, aux bornes portant le symbole \int du bornier **F** (Schéma B1 - Fig.12).

Schéma C : allumage et extinction lumière au moyen de la télécommande émettrice, d'un déviateur et d'un ou plusieurs inverseurs sur le

mur de la pièce (installation existante avec deux déviateurs et un ou plusieurs inverseurs)

La télécommande réceptrice doit être reliée à la place du déviateur dont la borne centrale est reliée à l'un des deux conducteurs de la lampe existante.

A) Déconnecter la lampe ou le lampadaire **W** existant dans la pièce aux points 4 et 5 (Schéma C - Fig.13).

B) Relier les conducteurs de la ligne d'alimentation au bornier **E** en respectant les symboles L, N, (TERRE) indiqués sur le fond du récepteur à proximité dudit bornier (Schéma C1 - Fig.14).

C) Déconnecter du déviateur **V** les fils reliés aux points 1 et 3 et les relier, en les rallongeant, aux bornes portant le symbole \int du bornier **F** (Schéma C1 - Fig.14).

Schéma D : allumage et extinction lumière au moyen de la télécommande émettrice et d'un ou plusieurs boutons (installation existante)

A) Déconnecter la lampe ou le lampadaire **W** existant dans la pièce aux points 4 et 5 (Schéma D - Fig.15).

B) Déconnecter du réseau d'alimentation tous les boutons et les relais de l'installation aux points 6, 7 et 8 (Schéma D - Fig.15).

C) Relier les conducteurs de la ligne d'alimentation au bornier **E** en respectant les symboles L, N, \oplus indiqués sur le fond du récepteur à proximité dudit bornier (Schéma D1 - Fig.16).

D) Relier le fil fourni dans le sachet d'accessoires entre la borne portant la lettre **D** du bornier **H** et la borne portant le symbole \int du bornier **F** (référence borne terminale marron - Schéma D1 - Fig.16).

E) Relier tous les boutons de l'installation en parallèle aux bornes portant le symbole \int du bornier **F** (Schéma D1 - Fig.16).

Schéma D1 : allumage et extinction lumière au moyen de la télécommande émettrice et d'un ou plusieurs boutons (nouvelle installation)

A) Relier les conducteurs de la ligne d'alimentation au bornier **E** en respectant les symboles L, N, \oplus indiqués sur le fond du récepteur à proximité dudit bornier (Schéma D1 - Fig. 16).

B) Relier le fil fourni dans le sachet d'accessoires entre la borne portant la lettre **D** du bornier **H** et la borne portant le symbole \int du bornier **F** (référence borne terminale fil marron - Schéma D1 - Fig. 16).

C) Relier tous les boutons de l'installation en parallèle aux bornes portant le symbole \int (Schéma D1 - Fig. 16).

6) Positionner le récepteur avec la calotte qui le contient contre le plafond ou à proximité de ce dernier et serrer la vis **M** sans forcer (Fig.5).

7) Le support de la télécommande émettrice peut être appliqué au mur en réalisant un trou de ϕ 6 mm et en introduisant la cheville fournie (Fig.6).

Attention

Lors de l'installation de la télécommande, le boîtier de commandes du ventilateur, si installé précédemment, doit être éliminé ; par conséquent, il

faudra rétablir le branchement de la ligne.
Il est conseillé de fixer le récepteur avec les deux leds lumineuses orientées bien en vue vers la zone de la pièce depuis laquelle on utilisera le plus fréquemment l'émetteur.

Emploi valable pour tous les modèles

- 1) Après avoir effectué le branchement électrique et avoir monté le ventilateur au plafond, fermer l'interrupteur omnipolaire : une première signalisation lumineuse à led rouge s'allumera pour indiquer que le récepteur de la télécommande est sous tension.
- 2) Insérer dans le logement au dos de l'émetteur deux piles AA 1,5 V alcalines (Fig.7) en respectant les polarités indiquées.
- 3) Essayer le ventilateur de plafond en appuyant sur les touches (1 - 2 - 3 - 4 - 5) de la télécommande, selon la vitesse, et la fonction de réversibilité avec les touches ↑↓ (la led lumineuse rouge clignotera et un bref signal sonore sera émis pour confirmer la réception de la commande).
- 4) Allumer et éteindre la lumière du ventilateur (s'il possède cette fonction), en appuyant sur la touche de l'émetteur indiquée avec ☼.
- 5) Appuyer sur la touche "0" de l'émetteur pour arrêter le ventilateur ; éventuellement, appuyer à nouveau sur la touche indiquée avec ☼ pour éteindre la lumière du ventilateur.
Contrôler également les éventuels déviateurs, inverseurs et boutons, en vérifiant que toute l'installation fonctionne correctement.

Fonction minuterie

La télécommande est munie d'une fonction minuterie qui permet le fonctionnement du ventilateur à la vitesse et sens de rotation indiqués pendant 1 heure environ. Pour activer la fonction minuterie, mettre le ventilateur en marche et appuyer sur la touche ⏸. L'allumage de la led verte sur le récepteur indique l'activation de la fonction. La led verte reste allumée pendant toute la durée de la fonction minuterie (1 heure environ). Puis elle s'éteint.
Pour un nouveau minutage, sélectionner à nouveau la fonction en appuyant sur la touche ⏸.
Si, après avoir défini la fonction minuterie sur une vitesse, on désire changer cette vitesse et/ou la direction, cela est possible et ne comporte aucune variation du temps de minutage qui reste de 1 heure environ.
Si l'on désire interrompre la fonction minuterie avant la fin du temps sélectionné, il suffit d'appuyer sur la touche "0".
Avec l'extinction, au moyen de la touche "0", toutes les fonctions sont désactivées, sauf la lumière.
La distance de réception entre émetteur et récepteur avec piles de l'émetteur neuves est de 13 m environ. En cas d'installations multiples de ventilateurs avec TELENORDIK 5TR, il est conseillé de monter les appareils à une distance d'au moins 3 m les uns des autres.

Entretien / Nettoyage

Avant d'effectuer toute opération de nettoyage ou d'entretien, éteindre l'interrupteur de l'appareil et retirer l'éventuelle prise du réseau d'alimentation. Ne pas utiliser de poudres, substances abrasives, solvants ou alcool pour nettoyer les surfaces en vue.

Beschreibung und Gebrauch

TELENORDIK 5TR ist eine Infrarot-Fernbedienung mit Zeitschaltuhr für alle umsteuerbaren Deckenventilatoren von Vortice mit und ohne Beleuchtung.

Das Produkt besteht aus zwei Teilen: einem Empfänger und einem Sender. Mit TELENORDIK 5TR können Sie den Ventilator folgendermaßen regeln: 5 Drehzahlen, die Drehrichtung sowie, bei Modellen mit Beleuchtung, Licht ein oder aus. Die Zeitschaltuhr von TELENORDIK 5TR kann den Ventilator eine Stunde lang in der gewählten Geschwindigkeit und Drehrichtung laufen lassen.



Achtung: dieses Symbol zeigt Vorsichtsmaßnahmen zum Schutz des Benutzers an

- Dieses Gerät darf nur für den Verwendungszweck eingesetzt werden, der in der vorliegenden Anleitung angegeben ist.
- Nach dem Auspacken des Gerätes muss dessen Unversehrtheit überprüft werden: im Zweifelsfall unverzüglich qualifiziertes Fachpersonal oder einen Vortice-Vertragshändler aufsuchen. Das Verpackungsmaterial für Kinder und unzurechnungsfähige Personen unzugänglich aufbewahren.
- Beim Einsatz von Elektrogeräten jeder Art müssen einige Grundregelstets beachtet werden, darunter im Einzelnen: a) die Geräte niemals mit nassen oder feuchten Händen berühren; b) die Geräte niemals barfuß berühren; c) die Geräte dürfen nicht durch Kinder oder unzurechnungsfähige Personen benutzt werden.
- Das Gerät nicht in der Nähe entflammbarer Stoffe oder Dämpfe wie Alkohol, Insektizide, Benzin usw. verwenden.
- Wird das Gerät vom Stromnetz getrennt und nicht mehr benutzt, muss es an einem Ort aufbewahrt werden, der für Kinder und unzurechnungsfähige Personen unzugänglich ist.
- Jede Art von Veränderung am Produkt setzt die Garantie außer Kraft. Der Hersteller haftet in diesem Fall nicht für eventuell entstehende Schäden.



Wichtiger Hinweis: dieses Symbol zeigt Vorsichtsmaßnahmen zum Schutz des Gerätes an

- Keine Änderungen am Gerät anbringen.
- Das Gerät keinen Witterungseinflüssen (Regen, Sonneneinstrahlung usw.) aussetzen.
- Das Gerät oder Teile davon nicht in Wasser oder andere Flüssigkeiten tauchen.
- Den einwandfreien Zustand des Gerätes regelmäßig überprüfen. Bei festgestellten Mängeln das Gerät nicht benutzen und sofort einen Vortice-Vertragshändler aufsuchen.
- Bei Betriebsstörungen und/oder defektem Gerät sofort eine von Vortice autorisierte

Kundendienststelle aufsuchen und für eine eventuelle Reparatur die Verwendung von Vortice-Originalersatzteilen verlangen.

- Fällt das Gerät hin oder wurde es starken Stößen ausgesetzt, muss es sofort bei einem von Vortice-Vertragshändler überprüft werden.
- **Das Gerät darf nur von qualifiziertem Fachpersonal installiert werden.**
- Die Elektroanlage, an die das Produkt angeschlossen ist, muss den geltenden Vorschriften entsprechen.
- Das Gerät muss, den geltenden Bestimmungen entsprechend, korrekt geerdet werden. Im Zweifelsfall ist eine genaue Kontrolle durch eine qualifizierte Fachkraft anzufordern.
- Das Gerät nur dann an das Stromnetz anschließen, wenn die Stromfestigkeit der Anlage/Steckdose für die maximale Leistung geeignet ist. Sollte dies nicht der Fall sein, ist sofort eine qualifizierte Fachkraft anzufordern.
- Bei der Installation ist ein allpoliger Schalter mit einer Kontaktöffnungsweite von mindestens 3 mm vorzusehen.
- Den Hauptschalter der Anlage in folgenden Fällen ausschalten: a) Auftreten einer Betriebsstörung; b) vor der Durchführung der Außenreinigung des Gerätes; c) wenn das Gerät über einen längeren Zeitraum nicht benutzt wird.
- Das Verbindungskabel im Geräteinneren darf nicht durch den Benutzer, sondern nur von qualifiziertem Fachpersonal ersetzt werden.
- Vor der Entsorgung des Senders die Batterien entnehmen und in einen dafür vorgesehenen Sammelbehälter geben.

Installation (siehe Abbildungen auf Seite 32)

Der Empfänger ist für die Montage an umsteuerbaren Deckenventilatoren der Marke Vortice mit einer maximalen Stablänge von 500 mm geeignet. Bei einer Installation an längeren Stäben das mitgelieferte sechspolige Kabel durch ein längeres ersetzen. Bei einer Installation an kürzeren Stäben das Kabel am freien, nicht an den Empfänger angeschlossenen Ende kürzen.

ANWENDUNG BEI UMSTUEUERBAREN DECKENVENTILATOREN OHNE LICHT

1) Den Empfänger der Fernbedienung **A** und die Kappe **G** in den Verlängerungsstab des Ventilators einsetzen (Abb. 2).

2) Das an den Empfänger angeschlossene Verbindungskabel **C** in den Verlängerungsstab einführen und durch Öffnung **B** hinauschieben. Wird TELENORDIK 5TR an einen neuen Deckenventilator angeschlossen, keine Kabeldurchführung montieren, wie sie gemäß Bedienungsanleitung des Ventilators an der Öffnung **B** zu montieren wäre (Abb. 3). Wird TELENORDIK 5TR an einen bereits installierten Deckenventilator angeschlossen, die an Öffnung **B** montierte Kabeldurchführung entfernen (Abb. 3).

3) Das Verbindungskabel **C** folgendermaßen an der Klemmenleiste des Ventilators anschließen: 1 = blau,

2 = grau, ⊕ = gelb-grün, 5 = weiß.

4) Die Leiter der Stromversorgung an das Klemmenbrett **E** anschließen. Dabei die Symbole L, N, ⊕ auf dem Boden des Empfängers, neben dem Klemmenbrett beachten (Abb. 4).

5) Den Empfänger zusammen mit der Kappe, in der er sich befindet, an oder in der Nähe der Decke anbringen und die Schraube **M** nicht allzu fest anziehen (Abb. 5).

6) Die Fernbedienungshalterung kann an der Wand angebracht werden: zu diesem Zweck ein Loch ϕ mit 6 mm Durchmesser bohren und den mitgelieferten Dübel einführen (Abb. 6).

ANWENDUNG BEI UMSTEUERBAREN DECKENVENTILATOREN MIT LICHT

1) Den Empfänger der Fernbedienung **A** und die Kappe **G** in den Verlängerungsstab des Ventilators einfügen (Abb. 2).

2) Das an den Empfänger angeschlossene Verbindungskabel **C** in den Verlängerungsstab einführen und durch Öffnung **B** hinausschieben. Wird TELENORDIK 5TR an einen neuen Deckenventilator angeschlossen, keine Kabeldurchführung, wie sie gemäß Bedienungsanleitung des Ventilators an die Öffnung **B** zu montieren wäre (Abb. 3). Wird TELENORDIK 5TR an einen bereits installierten Deckenventilator angeschlossen, die an Öffnung **B** montierte Kabeldurchführung entfernen (Abb. 3).

3) Das rote und das schwarze Kabel vom Klemmenbrett **H** trennen (Schema 1 - Abb. 8) und an die durch das Symbol ⊗ gekennzeichneten Verbindungsklemmen anschließen (Hauptschema - Abb. 9).

4) Das Verbindungskabel **C** folgendermaßen am Klemmenbrett des Ventilators anschließen: 1 = blau, 2 = grau, ⊕ = gelb-grün, 3 = rot, 4 = schwarz, 5 = weiß.

5) Mit dem elektrischen Anschluss fortfahren. Dabei eines der unten aufgeführten Schemen beachten und folgende Anleitung genau ausführen:

Schema A Abb. 10: Ein- und Ausschalten der Lampe ausschließlich per Fernbedienung

A) Die Leiter der Stromversorgung an das Klemmenbrett **E** anschließen. Dabei die Symbole L, N, ⊕ auf dem Boden des Empfängers, neben dem Klemmenbrett beachten.

B) Mit dem in der Zubehörtasche mitgelieferten Kabel die Verbindungsklemme **D** am Klemmenbrett **H** und die durch das Symbol ⚡ gekennzeichnete Verbindungsklemme am Klemmenbrett **F** verbinden (unter Bezugnahme auf die Endklemme braunes Kabel).

Schema B: Ein- und Ausschalten der Lampe per Fernbedienung und per Wechselschalter an der Raumwand (bereits vorhandene Anlage mit zwei Wechselschalter)

Der Empfänger muss an Stelle des Verteilers angeschlossen werden, an dessen mittlerer Klemme einer der beiden Leiter der vorhandenen Lampe angeschlossen ist.

A) Die im Raum installierte Leuchte oder Lampe **W** an den Punkten 4 und 5 trennen (Schema B - Abb. 11).

B) Die Leiter der Stromversorgung an das Klemmenbrett **E** anschließen. Dabei die Symbole L,

N, ⊕ auf dem Boden des Empfängers, neben dem Klemmenbrett beachten (Schema B1 - Abb. 12).

C) Die an den Punkten 1 und 3 an den Verteiler **V** angeschlossenen Kabel trennen und verlängert an die durch das Symbol ⚡ gekennzeichneten Verbindungsklemmen des Klemmenbretts **F** anschließen (Schema B1 - Abb. 12).

Schema C: Ein- und Ausschalten der Lampe per Fernbedienung und über einen Wechselschalter und einen oder mehrere Polumschalter auf der Wand (bereits vorhandene Anlage mit zwei Wechselschaltern und einem oder mehreren Polumschaltern)

Der Empfänger muss an Stelle des Verteilers angeschlossen werden, an dessen mittlerer Klemme einer der beiden Leiter der vorhandenen Lampe angeschlossen ist.

A) Die im Raum installierte Leuchte oder Lampe **W** an den Punkten 4 und 5 trennen (Schema C - Abb. 13).

B) Die Leiter der Stromversorgung an das Klemmenbrett **E** anschließen. Dabei die Symbole L, N, ⊕ auf dem Boden des Empfängers, neben dem Klemmenbrett beachten (Schema C1 - Abb. 14).

C) Die an den Punkten 1 und 3 an den Wechselschalter **V** angeschlossenen Kabel trennen und verlängert an die durch das Symbol ⚡ gekennzeichneten Verbindungsklemmen des Klemmenbretts **F** anschließen (Schema C1 - Abb. 14).

Schema D: Ein- und Ausschalten der Lampe per Fernbedienung und einen oder mehrere Schalter (bereits vorhandene Anlage)

A) Die im Raum installierte Leuchte oder Lampe **W** an den Punkten 4 und 5 trennen (Schema D - Abb. 15).

B) Alle Schalter und Relais der Anlage an den Punkten 6, 7 und 8 vom Stromnetz trennen (Schema D - Abb. 15).

C) Die Leiter der Stromversorgung an das Klemmenbrett **E** anschließen. Dabei die Symbole L, N, ⊕ auf dem Boden des Empfängers, neben dem Klemmenbrett beachten (Schema D1 - Abb. 16).


D) Mit dem in der Zubehörtasche mitgelieferten Kabel die Verbindungsklemme **D** am Klemmenbrett **H** und die durch das Symbol ⚡ gekennzeichnete Verbindungsklemme am Klemmenbrett **F** verbinden (unter Bezugnahme auf die braune Endklemme - Schema D1 - Abb. 16).

E) Alle Schalter der Anlage parallel an die durch das Symbol ⚡ gekennzeichneten Verbindungsklemmen des Klemmenbretts **F** anschließen (Schema D1 - Abb. 16).

Schema D1: Ein- und Ausschalten der Lampe per Fernbedienung und einen oder mehrere Schalter (neue Anlage)

A) Die Leiter der Stromversorgung an das Klemmenbrett **E** anschließen. Dabei die Symbole L, N, ⊕ auf dem Boden des Empfängers, neben dem Klemmenbrett beachten (Schema D1 - Abb. 16).

B) Mit dem der Zubehörtasche mitgelieferten Kabel die Verbindungsklemme **D** am Klemmenbrett **H** und die durch das Symbol ⚡ gekennzeichnete Verbindungsklemme am Klemmenbrett **F** verbinden (unter Bezugnahme auf die Endklemme braunes Kabel - Schema D1 - Abb. 16).

C) Alle Schalter der Anlage parallel an die durch das Symbol  gekennzeichneten Verbindungsklemmen anschließen (Schema D1 - Abb. 16).

6) Den Empfänger zusammen mit der Kappe, in der er sich befindet, an oder in der Nähe der Decke anbringen und die Schraube **M** nicht allzu fest anziehen (Abb. 5).

7) Die Fernbedienungshalterung kann an der Wand angebracht werden: zu diesem Zweck ein Loch ϕ mit 6 mm Durchmesser bohren und den mitgelieferten Dübel einführen (Abb. 6).

Achtung


Bei der Installation der Fernbedienung muss der eventuell zuvor installierte Schaltkasten des Ventilator entfernt werden. Dazu muss der Stromanschluss wieder hergestellt werden. Es wird empfohlen, den Empfänger so anzubringen, dass die beiden Kontrollleuchten in die Richtung weisen, aus der der Sender am häufigsten benutzt wird.

Für alle Modelle anwendbar

1) Nach Durchführen des elektrischen Anschlusses und der Montage des Deckenventilators den allpoligen Schalter ausschalten: eine rote Kontrollleuchte leuchtet auf und zeigt an, dass der Empfänger der Fernbedienung unter Spannung steht.

2) Zwei alkalische Batterien vom Typ AA 1,5 V hinten in die Fernbedienung einlegen (Abb. 7), dabei auf die angegebene Ausrichtung achten.

3) Das Funktionieren des Deckenventilators überprüfen: die Tasten der Fernbedienung (1 - 2 - 3 - 4 - 5) drücken, um die gewünschte Drehzahl zu wählen. Die Umkehrbarkeit des Ventilators überprüfen: die Tasten \uparrow \downarrow drücken (die rote Kontrollleuchte blinkt und ein kurzes akustisches Signal ertönt, um das empfangene Signal zu bestätigen).


4) Ein-/Ausschalten der Ventilatorlampe überprüfen (falls diese Funktion vorgesehen ist): die Taste  auf der Fernbedienung drücken.

5) Zum Ausschalten des Ventilators die Taste "0" der Fernbedienung drücken. Bei Bedarf erneut die Taste  drücken, um die Ventilatorlampe auszuschalten.

Auch eventuell vorhandene Wechselschalter, Wechsler und Tasten überprüfen: sicherstellen, dass die gesamte Anlage einwandfrei funktioniert.

Zeitschaltuhr

Die Fernbedienung besitzt eine Zeitschaltuhr für einen automatischen Betrieb des Ventilators von ca. einer Stunde in der gewählten Geschwindigkeit und Richtung.

Zum Einschalten der Zeitschaltuhr den Ventilator einschalten und die Taste  drücken. Nach dem Einschalten der Zeitschaltuhr leuchtet die grüne Kontrollleuchte am Empfänger auf. Die grüne Kontrollleuchte leuchtet während der gesamten Betriebszeit der Zeitschaltuhr (ca. 1 Stunde). Danach erlischt sie.

Für ein weiteres Einschalten der Zeitschaltuhr erneut die Taste  drücken.

Falls nach Einschalten der Zeitschaltuhr auf eine Drehzahl eine andere Geschwindigkeit und/oder Richtung gewünscht wird, so ist dies möglich und bringt keine Änderung der Zeiteinstellung mit sich: das Gerät bleibt in jedem Fall ca. eine Stunde in Betrieb.

Falls die Funktion Zeitschaltuhr vor Ablauf der Zeit unterbrochen werden soll, kann einfach die Taste "0" gedrückt werden.

Beim Ausschalten anhand der Taste "0" werden mit Ausnahme des Lichts alle Funktionen ausgeschaltet.

Die Reichweite des Fernbedienungssignals bei vollständig geladener Batterie der Fernbedienung beträgt ca. 13 m.

Bei Mehrfachinstallation von Ventilatoren mit TELENORDIK 5TR wird empfohlen, die Geräte in einem Abstand von mindestens 3 m Entfernung anzubringen.

Wartung / Reinigung

Vor jeder Art von Reinigungs- oder Wartungsarbeit das Gerät am Hauptschalter ausschalten und eventuell vorhandene Stecker aus der Wandsteckdose ziehen.

Keine scharfen Reinigungsmittel, Scheuerpulver, Lösungsmittel oder Alkohol zur Reinigung der sichtbaren Oberflächen verwenden.

Descripción y uso

TELENORDIK 5TR es un mando a distancia con rayos infrarrojos y temporizador para accionar a distancia ventiladores de techo reversibles Vortice con y sin luz. El producto se compone de dos partes, un receptor y un transmisor. TELENORDIK 5TR permite accionar el ventilador con: cinco velocidades, reversibilidad y encender y apagar la luz de los modelos que incluyen esta función. El temporizador de TELENORDIK 5TR puede hacer funcionar el ventilador durante una hora a la velocidad y el sentido de rotación preestablecidos.



Atención: este símbolo indica precauciones para evitar daños al usuario

- No emplear este producto con fines distintos a los previstos por este folleto.
- Una vez extraído el producto de su embalaje, comprobar su integridad: en caso de duda, contactar inmediatamente con personal cualificado o con un proveedor autorizado de Vortice. No dejar el embalaje al alcance de niños o personas discapacitadas.
- El empleo de todo tipo de aparato eléctrico comporta el cumplimiento de algunas reglas fundamentales, entre las que destacamos: a) no debe ser tocado con manos mojadas o húmedas b) no debe ser tocado con pies descalzos c) no debe ser empleado por niños o personas discapacitadas.
- No utilizarlo en presencia de sustancias o vapores inflamables como alcohol, insecticidas, gasolina, etc.
- En el caso en que no se desee volver a utilizar el aparato, hay que desconectarlo de la red eléctrica y colocarlo lejos del alcance de los niños o de las personas discapacitadas.
- Toda modificación del producto invalida la garantía y exime al fabricante de toda responsabilidad.



Advertencia: este símbolo indica precaución para evitar daños en el producto

- No modificar el producto.
- No exponer el aparato a los agentes atmosféricos (lluvia, sol, etc.).
- en agua ni en otros líquidos.
- Inspeccionar el aparato para controlar que esté en perfecto estado. Si no lo está, no utilizarlo y ponerse en contacto inmediatamente con un proveedor autorizado de Vortice.
- Si el aparato no funciona correctamente o se avería, ponerse en contacto inmediatamente con un proveedor autorizado de Vortice. En caso de reparación, solicitar recambios originales Vortice.
- Si el aparato se cae o recibe fuertes golpes, llevarlo inmediatamente a un proveedor autorizado de Vortice para que comprueben su funcionamiento.
- El aparato debe ser instalado por personal profesional cualificado.

- La instalación eléctrica a la cual está conectado el producto debe ser conforme con las normas vigentes.
- El aparato se ha de conectar a una toma de tierra eficiente como establecen las normas vigentes de seguridad eléctrica. En caso de duda, ponerse en contacto con personal profesional cualificado para que controle la instalación.
- Conectar el aparato a la red de alimentación eléctrica o a una toma de corriente sólo si la capacidad de la instalación o la toma es adecuada a su potencia máxima. Si no lo son, ponerse en contacto inmediatamente con personal profesional cualificado.
- En el momento de la instalación hay que prever un interruptor omnipolar con distancia de apertura entre los contactos igual o superior a 3 mm.
- Apagar el interruptor general de la instalación: a) en caso de funcionamiento anómalo; b) antes de limpiar el aparato por fuera; c) si el aparato no va a ser utilizado durante largos periodos de tiempo.
- El usuario no debe sustituir el cable de conexión interno de este aparato, sólo lo debe hacer personal profesionalmente cualificado.
- Extraer las pilas del transmisor antes de eliminarlo y depositarlas en los contenedores especiales para pilas antes de eliminar el aparato transmisor.

Instalación (ver la figura de la pág. 32)

El receptor se puede montar en todos los ventiladores reversibles de techo Vortice que poseen un asta con una longitud máxima de 500 mm. Si se instala en astas más largas, es necesario sustituir el cable hexapolar, que se incluye, por otro con las mismas características pero de longitud adecuada.

Si se instala en astas más pequeñas, es necesario adaptar la longitud del cable cortando el extremo que no está conectado al receptor.

APLICACIÓN EN VENTILADORES DE TECHO REVERSIBLES SIN LUZ

- 1) Introducir el mando a distancia del receptor **A** y la tapa **G** en el asta de alargamiento del ventilador (Fig. 2).
- 2) Introducir el cable de conexión **C**, conectado al receptor, en el tubo hasta que sobresalga del orificio **B**. Si TELENORDIK 5TR se instala en un ventilador de techo nuevo no hay que montar el pasacables que, según el manual de instrucciones del ventilador, se debe instalar en el orificio **B** (Fig.3); si TELENORDIK 5TR se instala en un ventilador de techo que ya está instalado hay que extraer el pasacables montado en el orificio **B** (Fig.3).
- 3) Conectar el cable de conexión **C** a la regleta del ventilador siguiendo las siguientes indicaciones: 1= azul, 2= gris, ⊕ = amarillo-verde, 5 = blanco.
- 4) Conectar los conductores de la línea de alimentación a la regleta **E** respetando los símbolos L, N, ⊕ indicados en el fondo del receptor junto a la regleta (Fig.4).
- 5) Situar el receptor y la tapa en el techo y apretar el tornillo **M** con moderación (Fig.5).

6) El soporte del transmisor se puede colocar en la pared haciendo un agujero de \varnothing 6 mm e introduciendo el taco que se incluye (Fig.6).

APLICACIÓN EN VENTILADORES DE TECHO REVERSIBLES CON LUZ

1) Introducir el mando a distancia receptor **A** y la tapa **G** en el asta de alargamiento del ventilador (Fig. 2).

2) Introducir el cable de conexión **C**, ya conectado al receptor, en el tubo hasta que sobresalga del orificio **B**. Si TELENORDIK 5TR se instala en un ventilador de techo nuevo no hay que montar el pasacables que, según el manual de instrucciones del ventilador, se debe instalar en el orificio **B** (Fig.3); si TELENORDIK 5TR se instala en un ventilador de techo que ya está instalado hay que extraer el pasacables montado en el orificio **B** (Fig.3).

3) Desconectar los cables rojo y negro de la regleta **H** (esquema 1 - Fig.8) y conectarlos a los bornes indicados con el símbolo \otimes (esquema general - Fig. 9).

4) Conectar el cable de conexión **C** a la regleta del ventilador siguiendo las siguientes indicaciones: 1 = azul, 2 = gris, \oplus = amarillo-verde, 3 = rojo, 4 = negro, 5 = blanco.

5) Seguir instalando la conexión eléctrica escogiendo uno de los esquemas indicados, siguiendo escrupulosamente las siguientes instrucciones:

Esquema A Fig.10: encendido y apagado de la luz sólo mediante el mando a distancia transmisor

A) Conectar los conductores de la línea de alimentación a la regleta **E** respetando los símbolos L, N, \oplus indicados en el fondo del receptor junto a la regleta.

B) Conectar el cable, que se incluye en la bolsa, entre el borne indicado con la letra **D** de la regleta **H** y el borne indicado con el símbolo \int de la regleta **F** (referencia borne terminal cable marrón).

Esquema B: encendido y apagado de la luz mediante el mando a distancia transmisor y el desviador instalado en la pared del local (instalación con dos desviadores)

El mando a distancia receptor se ha de conectar de modo que sustituya al desviador cuyo borne central está conectado a uno de los dos conductores de la lámpara.

A) Desconectar la lámpara **W** del local en los puntos 4 y 5 (esquema B - Fig.11).

B) Conectar los conductores de la línea de alimentación a la regleta **E** respetando los símbolos L, N, \oplus indicados en el fondo del receptor junto a la regleta (esquema B1 - Fig.12).

C) Desconectar del desviador **V** los cables conectados a los puntos 1 y 3 y conectarlos, alargándolos, a los bornes indicados con el símbolo \int de la regleta **F** (esquema B1- Fig.12)

Esquema C: encendido y apagado de la luz mediante el mando a distancia transmisor, el desviador y el o los inversores instalados en la pared del local (instalación existente con dos desviadores y uno o más inversores)

El mando a distancia receptor se ha de conectar de

modo que sustituya al desviador cuyo borne central está conectado a uno de los dos conductores de la lámpara.

A) Desconectar la lámpara **W** del local en los puntos 4 y 5 (esquema C - Fig.13).

B) Conectar los conductores de la línea de alimentación a la regleta **E** respetando los símbolos L, N, \oplus indicados en el fondo del receptor junto a la regleta (esquema C1-Fig. 14).

C) Desconectar del desviador **V** los cables conectados a los puntos 1 y 3 y conectarlos, alargándolos, a los bornes indicados con el símbolo \int de la regleta **F** (esquema C1 - Fig.14).

Esquema D: encendido y apagado de la luz mediante el mando a distancia transmisor y uno o más pulsadores (instalación existente)

A) Desconectar la lámpara **W** del local en los puntos 4 y 5 (esquema D - Fig.15).

B) Desconectar de la red de alimentación todos los pulsadores y relés de la instalación en los puntos 6, 7 y 8 (esquema D - Fig. 15)

C) Conectar los conductores de la línea de alimentación a la regleta **E** respetando los símbolos L, N, \oplus indicados en el fondo del receptor junto a la regleta (esquema D1- Fig.16).

D) Conectar el cable, que se incluye en la bolsa de accesorios, entre el borne indicado con la letra **D** de la regleta **H** y el borne indicado con el símbolo \int de la regleta **F** (referencia borne terminal marrón - esquema D1 - Fig.16).

E) Conectar todos los pulsadores de la instalación en paralelo con los bornes indicados con el símbolo \int de la regleta **F** (esquema D1 - Fig.16).

Esquema D1: encendido y apagado de la luz mediante el mando a distancia transmisor y uno o más pulsadores (instalación nueva)

A) Conectar los conductores de la línea de alimentación a la regleta **E** respetando los símbolos L, N, \oplus indicados en el fondo del receptor junto a la regleta (esquema D1 - Fig. 16).

B) Conectar el cable, que se incluye en la bolsa de accesorios, entre el borne indicado con la letra **D** de la regleta **H** y el borne indicado con el símbolo \int de la regleta **F** (referencia borne terminal cable marrón - Esquema D1 - Fig.16)

C) Conectar todos los pulsadores de la instalación en paralelo con los bornes indicados con el símbolo \int (esquema D1 - Fig.16).





6) Situar el receptor y la tapa en el techo y apretar el tornillo **M** con moderación (Fig.5).

7) El soporte del transmisor se puede colocar en la pared realizando un agujero de ϕ 6 mm e introduciendo el taco que se incluye (Fig.6).

Atención

Para instalar el mando a distancia, es necesario extraer la caja de mandos del ventilador que hay instalada y restablecer la conexión de la línea. Se recomienda fijar el receptor con los dos indicadores orientados hacia la zona desde la que se utilizará con más frecuencia el transmisor.

Uso válido para todos los modelos

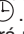
- 1) Una vez conectado y montado el ventilador de techo, cerrar el interruptor omnipolar: el indicador rojo se enciende para indicar que el mando a distancia está conectado.
- 2) Introducir en la parte posterior del transmisor dos pilas AA 1,5 V alcalinas (Fig.7), respetando los polos indicados.
- 3) Comprobar el correcto funcionamiento del ventilador de techo, pulsando las teclas (1 - 2 - 3 - 4 - 5) del mando a distancia transmisor, en función de la velocidad, y la función de reversibilidad con los pulsadores   (el indicador rojo parpadeará y se emitirá una señal acústica).
- 4) Comprobar que la luz del ventilador se encienda y se apague (si incluye dicha función), con el pulsador  del transmisor.
- 5) Pulsar la tecla "0" del transmisor para detener el ventilador; volver a pulsar la tecla indicada con  para apagar la luz del ventilador.


Inspeccionar los desviadores, los inversores y los pulsadores y comprobar que toda la instalación funcione correctamente.

Temporizador

El mando a distancia incluye un temporizador que permite el funcionamiento del ventilador a la

velocidad y el sentido de rotación deseados durante aproximadamente una hora.

Para activar el temporizador se tiene que encender el ventilador y pulsar la tecla . El indicador verde del receptor se encenderá para indicar que el temporizador está funcionando y permanecerá encendido durante 1 hora aproximadamente. Seguidamente se apagará.

Para volver a usar el temporizador pulsar la tecla . Se puede cambiar la velocidad o el sentido de rotación sin variar el tiempo del temporizador, que seguirá siendo de una hora.

Si se desea interrumpir el temporizador antes del tiempo seleccionado basta pulsar la tecla "0". De esta forma se desactivan todas las funciones excepto la luz.

La distancia de recepción entre el transmisor y el receptor con las pilas del transmisor nuevas es de aproximadamente 13 m.

Si se instala más de un ventilador con TELENODIK 5 TR se recomienda montarlos a una distancia mínima de 3 m entre ellos.

Mantenimiento y Limpieza

Antes de realizar cualquier tipo de operación de mantenimiento o de limpieza hay que apagar y desenchufar el aparato.

No usar polvos, sustancias abrasivas, disolventes ni alcohol para limpiar las superficies.

Beschrijving en gebruik

TELENORDIK 5TR is een infrarode afstandsbediening met timer voor het op afstand activeren van alle omkeerbare plafondventilatoren, met en zonder verlichting. Het product bestaat uit twee onderdelen, een ontvanger en een zender. Met de TELENORDIK 5TR kan de ventilator geactiveerd worden: 5 snelheden, de omkeerbaarheid en het aan- en uitschakelen van de verlichting, bij modellen die hiermee zijn uitgerust. Bovendien biedt de timer van de TELENORDIK 5TR de mogelijkheid om de ventilator te activeren voor de periode van een uur en op een van te voren gekozen snelheid en draairichting.



Let op: dit symbool markeert voorzorgsmaatregelen om schade aan de gebruiker te voorkomen.

- Gebruik dit product niet voor andere doeleinden dan de in deze handleiding aangegeven toepassingen.
- Controleer na het verpakkingsmateriaal te hebben verwijderd of het product intact is: wend u in geval van twijfel onmiddellijk tot een gekwalificeerd vakman of een erkende Vortice Dealer. Houd het verpakkingsmateriaal buiten het bereik van kinderen of ondeskundigen.
- Bij het gebruik van elektrische apparaten moeten enige basisregels in acht genomen worden en wel: a) raak het apparaat niet aan met vochtige of natte handen; b) raak het apparaat nooit aan als u op blote voeten loopt; c) zorg ervoor dat het apparaat niet wordt gebruikt door kinderen of ondeskundigen.
- Gebruik het apparaat niet in de buurt van ontvlambare stoffen of dampen, zoals alcohol, insecticiden, benzine, enz.
- Berg het apparaat op buiten bereik van kinderen en ondeskundigen, trek de stekker uit het stopcontact wanneer u besluit om het apparaat niet meer te gebruiken.
- Elke wijziging van het product, leidt tot het vervallen van de garantie en vrijwaart Vortice van elke verantwoordelijkheid voor het apparaat.



Waarschuwing: dit symbool markeert voorzorgsmaatregelen ter voorkoming van risico's voor het product

- Breng geen veranderingen, van welke aard ook, aan het product aan.
- Stel het apparaat niet bloot aan atmosferische invloeden (regen, zon, enz.).
- Dompel het apparaat of onderdelen ervan niet onder in water of andere vloeistoffen.
- Controleer periodiek of het apparaat onbeschadigd is. Ingeval van een defect, het apparaat niet gebruiken en onmiddellijk contact opnemen met een erkende Vortice Dealer.
- Neem in geval van een gebrekkige werking en/of defect in het apparaat meteen contact op met een erkende Vortice Dealer. Vraag altijd om gebruik van

originele Vortice onderdelen in geval van reparatie.

- Als het apparaat valt of harde klappen krijgt laat het dan meteen nakijken door een erkende Vortice Dealer.

• De installatie van het apparaat dient uitgevoerd te worden door een gekwalificeerd vakman.

- Het elektriciteitsnet waarop het apparaat wordt aangesloten, moet voldoen aan de geldende regelgeving.
- Het apparaat dient op correcte wijze op een goed werkende aardingsinstallatie te worden aangesloten, zoals voorgeschreven door de geldende wettelijke veiligheidsvoorschriften. Vraag in geval van twijfel om controle door een vakman.
- Sluit het apparaat alleen op het elektriciteitsnet/de contactdoos aan, indien de stroomsterkte van het elektriciteitsnet/de contactdoos geschikt is voor het maximumvermogen van het apparaat. Is dat niet het geval, raadpleeg dan meteen een vakman.
- Bij de installatie dient u gebruik te maken van een meerpolige schakelaar met een afstand tussen de contactpunten van minstens 3 mm.
- Schakel de hoofdschakelaar uit indien: a) zich een storing voordoet; b) wanneer u besluit de buitenkant van het apparaat schoon te maken; c) wanneer u besluit het apparaat gedurende lange periodes niet te gebruiken.
- De verbindingkabel binnen in het apparaat mag niet door de gebruiker vervangen worden, maar alleen door een gekwalificeerd vakman.
- Verwijder voor het afdanken de batterijen uit de zender en gooi ze in de speciaal daarvoor bestemde afvalcontainers.

Installatie (zie figuren op pag. 32)

De ontvanger is geschikt voor montage op alle omkeerbare Vortice plafondventilatoren die een stang hebben van maximaal 500 mm lengte. Indien de ontvanger op langere stangen wordt gemonteerd, dient de bijgeleverde zespolige kabel vervangen te worden door eenzelfde type kabel van een geschikte lengte. Bij installatie op kortere stangen moet de kabel ingekort worden aan het vrije uiteinde, dat niet met de ontvanger is verbonden.

TOEPASSING OP OMKEERBARE PLAFONDVENTILATOREN, ZONDER INSTALLATIE VAN VERLICHTING

- 1) Plaats de ontvanger van de afstandsbediening **A** en de kap **G** in de verlengstang van de ventilator (Fig.2).
- 2) Steek de verlengkabel **C**, die al op de ontvanger is aangesloten, in de buis en laat hem uit het gat **B** weer naar buiten komen. Wanneer de TELENORDIK 5TR op een nieuwe plafondventilator wordt geïnstalleerd dient de kabelgeleider die, volgens het instructieboekje van de ventilator geplaatst moet worden in het gat **B** (Fig.3) niet gemonteerd te worden; als de TELENORDIK 5TR op een reeds geïnstalleerde plafondventilator wordt geïnstalleerd, dient de kabelgeleider die gemonteerd is in het gat **B** verwijderd te worden (Fig.3).

3) Sluit de zespolige voedingskabel **C** aan op het klemmenbord van de ventilator en volg daarbij deze aanwijzingen op: 1= blauw, 2= grijs, ⊕ = geel-groen, 5 = wit.

4) Sluit de draden van de voedingskabel aan op het klemmenbord **E**, in overeenstemming met de symbolen L, N, ⊕ die zich bevinden op de onderkant van de ontvanger in de buurt van het klemmenbord (Fig.4).

5) De ontvanger samen met zijn beschermkap tegen of in de buurt van het plafond plaatsen en de schroef **M** niet te strak aandraaien (Fig.5).

6) De houder van de afstandsbediening kan op de muur worden bevestigd; boor een gat van ϕ 6 mm en plaats de bijgeleverde plug in de opening (Fig.6).

TOEPASSING OP OMKEERBARE PLAFONDVENTILATOREN MET INSTALLATIE VAN VERLICHTING

1) Plaats de ontvanger **A** en de kap **G** in de verlengstang van de ventilator (Fig.2).

2) Steek de verlengkabel **C**, die al op de ontvanger is aangesloten, in de buis en laat hem uit het gat **B** weer naar buiten komen. Wanneer de TELENORDIK 5TR op een nieuwe plafondventilator wordt geïnstalleerd, dient de kabelgeleider die volgens het instructieboekje van de ventilator geplaatst moet worden in het gat **B** (Fig.3) niet gemonteerd te worden; als de TELENORDIK 5TR op een reeds geïnstalleerde plafondventilator wordt gemonteerd, dient de kabelgeleider die gemonteerd is in het gat **B** verwijderd te worden (Fig.3).

3) De rode en de zwarte draad van het klemmenbord **H** loskoppelen en (Schema 1 - Fig.8) deze aansluiten op de klemmenborden die gemarkeerd zijn met het symbool ⊗ (Algemeen schema - Fig. 9).

4) Sluit de zespolige voedingskabel **C** aan op het klemmenbord van de ventilator en volg daarbij deze aanwijzingen op: 1= blauw, 2= grijs, ⊕ = geel-groen, 3 = rood, 4 = zwart, 5 = wit.

5) Ga verder met de elektrische aansluiting door een van de hieronder weergegeven schema's te kiezen en volg daarbij nauwkeurig de onderstaande instructies:

Schema A Fig. 10: in- en uitschakeling van de verlichting uitsluitend met de zender van de afstandsbediening

A) Sluit de draden van de voedingskabel aan op het klemmenbord **E** in overeenstemming met de symbolen L, N, ⊕, die zich bevinden op de onderkant van de ontvanger in de buurt van het klemmenbord.

B) Het in het zakje met accessoires bijgeleverde kabeltje aansluiten tussen de klem gemarkeerd met de letter **D** van het klemmenbord **H** en de klem gemarkeerd met het symbool \int van het klemmenbord **F** (verwijzing eindklem bruin kabeltje).

Schema B: in- en uitschakeling van de verlichting met de zender van de afstandsbediening en met een schakelaar op de wand van het vertrek (bestaande installatie met twee schakelaars)

De ontvanger van de afstandsbediening moet aangesloten worden in de plaats van de schakelaar, wiens middelste klem aangesloten is op een van de draden van de aanwezige lamp.

A) De lamp of de hanglamp **W** die zich in het vertrek op de punten 4 en 5 bevindt, loskoppelen (Schema B - Fig.11).

B) De draden van de voedingskabel aansluiten op het klemmenbord **E** in overeenstemming met de symbolen L, N, ⊕ die zich bevinden op de onderkant van de ontvanger in de buurt van het klemmenbord (Schema B1 - Fig.12).

C) De kabeltjes die aangesloten zijn op de punten 1 en 3, loskoppelen van de schakelaar **V** en ze met een verlenging aansluiten op de klemmen die gemarkeerd zijn met het symbool \int van het klemmenbord **F** (Schema B1 - Fig.12).

Schema C: in- en uitschakeling van de verlichting met de zender van de afstandsbediening en met een schakelaar en een of meer omschakelaars op de wand van het vertrek (bestaande installatie met twee schakelaars en een of meer omschakelaars)

De ontvanger van de afstandsbediening moet aangesloten worden in de plaats van de schakelaar, wiens middelste klem aangesloten is op een van de draden van de aanwezige lamp.

A) De lamp of de hanglamp **W** die zich in het vertrek op de punten 4 en 5 bevindt, loskoppelen (Schema C - Fig.13).

B) De geleiders van de voedingslijn aansluiten op het klemmenbord **E** in overeenstemming met de symbolen L, N, ⊕ die zich bevinden op de onderkant van de ontvanger in de buurt van het klemmenbord (Schema C1 - Fig.14).

C) De kabeltjes die aangesloten zijn op de punten 1 en 3 loskoppelen van de schakelaar **V** en ze met een verlenging aansluiten op de klemmen die gemarkeerd zijn met het symbool \int van het klemmenbord **F** (Schema C1 - Fig.14).

Schema D: in- en uitschakeling van de verlichting met de zender van de afstandsbediening en met een of meer knoppen (bestaande installatie)

A) De lamp of de hanglamp **W** die zich in het vertrek op de punten 4 en 5 bevindt, loskoppelen (Schema D - Fig.15).

B) Alle knoppen en het relais van de installatie loskoppelen van het voedingsnet op de punten 6, 7 en 8 (Schema D - Fig.15).


C) De geleiders van de voedingskabel aansluiten op het klemmenbord **E** in overeenstemming met de symbolen L, N, ⊕ die zich bevinden op de onderkant van de ontvanger in de buurt van het klemmenbord (Schema D1 - Fig.16).

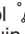
D) De in het zakje met accessoires bijgeleverde kabeltje aansluiten tussen de klem die gemarkeerd is met de letter **D** van het klemmenbord **H** en de klem die gemarkeerd is met het symbool \int van het klemmenbord **F** (verwijzing eindklem bruin kabeltje - Schema D1 - Fig.16).


E) Alle knoppen van de installatie parallel aansluiten op de klemmen die gemarkeerd zijn met het symbool \int van het klemmenbord **F** (Schema D1 - Fig.16).

Schema D1: aan- en uitschakeling verlichting met de zender van de afstandsbediening en met een of meer knoppen (nieuwe installatie)

A) De geleiders van de voedingslijn aansluiten op het

klemmenbord **E** met inachtneming van de symbolen L, N,  die op de onderkant van de ontvanger staan vlakbij het klemmenbord (Schema D1 - Fig.16).

B) Het in het zakje met accessoires bijgeleverde kabeltje aansluiten tussen de klem die gemarkeerd is met de letter **D** van het klemmenbord **H** en de klem die gemarkeerd is met het symbool  van het klemmenbord **F** (verwijzing eindklem bruin kabeltje - Schema D1 - Fig.16).

C) Alle knoppen van de installatie parallel aansluiten op de klemmen die gemarkeerd zijn met het symbool  (Schema D1 -Fig.16).

6) De ontvanger samen met zijn beschermkap tegen of in de buurt van het plafond plaatsen en de schroeven **M** niet te strak aandraaien (Fig.5).

7) De houder van de afstandsbediening kan op de muur worden bevestigd; boor een gat te boren van ϕ 6 mm en steek de bijgeleverde plug in het gat (Fig.6).

Let op

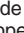
Bij het installeren van de afstandsbediening moet de bedieningsdoos van de ventilator, indien geïnstalleerd, verwijderd worden; herstel daarna de aansluiting van de voedingslijn.

Wij adviseren u de ontvanger met de twee led's zodanig te bevestigen dat deze in de richting wijzen van de ruimte waar vandaan de zender meestal gebruikt zal worden.


Kan voor alle modellen gebruikt worden

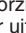
1) Nadat de elektrische aansluiting is voltooid en de ventilator aan het plafond is bevestigd de omnipolaire schakelaar sluiten: een eerste rode led gaat branden om aan te geven dat de afstandsbediening onder spanning staat.

2) Twee AA 1,5 V alkaline batterijen in het vak aan de achterkant van de zender plaatsen (Fig.7), in overeenstemming met de aangegeven polariteit.

3) Controleer de werking van de plafondventilator door op de knoppen (1 - 2 - 3 - 4 - 5) van de zender van de afstandsbediening te drukken, en afhankelijk van de snelheid, en de functie van omkeren met de knoppen   (de rode led zal gaan knipperen en er klinkt een geluidssignaal ter bevestiging van de



ontvangen opdracht).

4) Controleer het aan- en uitgaan van de verlichting van de ventilator (indien aanwezig), door op de knop van de zender die voorzien is van  te drukken.

5) Druk op de knop "0" van de zender om de ventilator uit te zetten; druk eventueel opnieuw op de knop die voorzien is van  om de verlichting van de ventilator uit te schakelen.

Controleer ook de eventuele schakelaars, omschakelaars en knoppen, om er zeker van te zijn dat de gehele installatie correct werkt.

Timerfunctie

De afstandsbediening is voorzien van een timerfunctie, deze maakt het mogelijk de ventilator gedurende ongeveer 1 uur te laten werken op een van te voren gekozen snelheid en draairichting. Om de timerfunctie te activeren de ventilator aanzetten door op de knop  te drukken. Het oplichten van de groene led op de ontvanger geeft aan dat de timer in werking is gesteld. De groene led blijft gedurende de gehele tijd dat de timer werkt (ongeveer 1 uur) branden. Daarna gaat hij uit. Om de timer opnieuw aan te zetten, de knop  weer indrukken.

Als u, nadat u de timerfunctie heeft geactiveerd, de snelheid en/of de draairichting wilt veranderen, dan is dit mogelijk, het heeft geen invloed op de tijdsduur, deze blijft ongeveer 1 uur.

Als u de timerfunctie eerder wilt uitschakelen dan is het voldoende om op de knop "0" te drukken.

Als u met de knop "0" de ventilator uitschakelt, dan worden alle functies behalve de verlichting uitgeschakeld.

De ontvangstaafstand tussen zender en ontvanger met nieuwe batterijen in de zender bedraagt ongeveer 13 m.

Indien er meerdere ventilatoren met TELENORDIK 5 TR worden, adviseren wij u een onderlinge afstand tussen de apparaten te bewaren van minstens 3 m.

Onderhoud / Reiniging

Alvorens reinigings- of onderhoudswerkzaamheden te verrichten, het apparaat uitschakelen en een eventuele stekker uit het stopcontact halen.

Gebruik geen schuurpoeder, schuurmiddelen, oplosmiddelen of alcohol om de zichtbare onderdelen schoon te maken.

Beskrivning och användning

TELENORDIK 5TR är en fjärrkontroll med infrarött ljus och timer för att manövrera alla Vortice reversibla takfläktar på avstånd med och utan belysning. Produkten består av två delar, en mottagare och en sändare. TELENORDIK 5TR gör det möjligt att manövrera fläkten med 5 hastigheter, reversibiliteten och tändning/släckning av belysningen på modellerna försedda med belysning. TELENORDIK 5TR timern kan dessutom låta fläkten fungera i en timma vid den förvalda hastigheten och rotationsriktningen.



Varning: Denna symbol anger att försiktighet krävs för att förhindra personskadorna

- Använd aldrig apparaten för annat bruk än det som anges i detta häfte.
- Ta ur apparaten ur emballaget och kontrollera att den är i fullgott skick. Vid tveksamhet, kontakta genast en behörig fackman eller en återförsäljare som auktoriserats av Vortice. Lämna aldrig delar av emballaget inom räckhåll för barn eller obehöriga.
- Vid användning av elektriska apparater måste vissa grundläggande regler följas, bland annat: a) Vidrör inte apparaten med våta eller fuktiga händer. B) Använd inte apparaten om du är barfota. C) Låt inte barn eller andra personer utan lämplig kompetens använda apparaten.
- Använd inte apparaten i närheten av antändliga ämnen eller ångor såsom alkohol, insektsmedel, bensin etc.
- Skilj apparaten från elnätet och placera den på en plats där den är oåtkomlig för barn och personer utan lämplig kompetens när den inte ska användas längre.
- Varje ändring som utförs på produkten, gör garantin ogiltig och Vortice fransäger sig allt eventuellt ansvar.



Observera: Denna symbol anger att försiktighet krävs för att förhindra skador på produkten

- Utför inte någon typ av ändringar på produkten.
- Utsätt inte apparaten för vädrets inverkan, exempelvis för regn, sol eller dylikt.
- Doppa inte ned apparaten eller dess delar i vatten eller andra vätskor.
- Inspektera apparaten regelbundet och kontrollera att den är i fullgott skick. Om fel av någon typ upptäcks får apparaten inte användas. Kontakta genast en återförsäljare som auktoriserats av Vortice.
- Om apparaten inte fungerar som den ska eller går sönder, kontakta omgående en återförsäljare som auktoriserats av Vortice. Begär att originalreservdelar från Vortice används om det blir aktuellt med en reparation.
- Om apparaten faller eller utsätts för slag eller stötar måste den genast kontrolleras av en återförsäljare som auktoriserats av Vortice.

- Installationen av apparaten måste göras av en behörig fackman.
- Det elektriska systemet som produkten är ansluten till skall vara i överensstämmelse med gällande normer.
- Takfläkten måste vara korrekt ansluten till ett effektivt jordat system, såsom förutses av gällande elektriska säkerhetsnormer. Vid tveksamhet, begär en noggrann kontroll av en behörig fackman.
- Anslut apparaten till elnätet endast om elnätet är avpassat för apparatens maximala effekt. Om så inte är fallet, kontakta omgående en behörig fackman.
- För installationen behövs in allpolig brytare med ett öppningsavstånd av kontakterna lika med eller mer än 3 mm.
- Stäng av strömmen med huvudströmbrytaren i följande fall: a) när en funktionsstörning konstaterats; b) i samband med underhåll, när apparatens utsida skall rengöras; c) när apparaten inte skall användas under längre perioder.
- Den invändiga anslutningskabeln för den här apparaten får inte bytas av användaren, men enbart av behörig fackman.
- Batterierna måste tas ur sändaren innan den skrotas och läggas i de speciella säkerhetsbehållarna.

Installation (se figurer på sid. 32)

Mottagaren är förberedd för att monteras på alla reversibla Vortice takfläktar med en stång med en max. längd på 500 mm. Vid installation på längre stänger, byt ut den sexpoliga kabeln som medföljer med en annan liknande med lämplig längd. Vid installation på kortare stänger, anpassa längden på kabeln och kapa den i den fria ändan som inte är ansluten till mottagaren.

FASTSÄTTNING PÅ REVERSIBLA TAKFLÄKTAR UTAN BELYSNING SOM SKA INSTALLERAS

- 1) Sätt i fjärrkontrollsmottagaren **A** och skyddshöljet **G** i fläktens förlängningsstång (Fig.2).
- 2) För in anslutningskabeln **C**, som redan är ansluten till mottagaren, i röret och låt den komma ut i hålet **B**. Vid installation av TELENORDIK 5TR på en ny takfläkt montera inte kabelgenomföringen som, enligt bruksanvisningen för fläkten, ska monteras i hålet **B** (Fig.3); vid installation av TELENORDIK 5TR på en redan installerad takfläkt ta bort kabelgenomföringen i hålet **B** (Fig.3).
- 3) Anslut anslutningskabeln **C** till fläktens kopplingsbord och ta hänsyn till dessa anvisningar: 1 = blå, 2 = grå, ⊕ = gul-grön, 5 = vit.
- 4) Anslut matarlinjens ledare till kopplingsbordet **E** och ta hänsyn till symbolerna L, N, ⊕ angivna på mottagarens botten i närheten av samma kopplingsbord (Fig.4).
- 5) Placera sändaren tillsammans med dess skyddshölje mot innetakets eller i dess närhet och dra åt skruven **M** utan att överdriva (Fig.5).
- 6) Stödet för sändarefjärrkontrollen kan fästas på väggen genom att borra ett hål med en ϕ på 6 mm och sätta i den medlevererade pluggen (Fig.6).

FASTSÄTTNING PÅ REVERSIBLA TAKFLÄKTAR MED BELYSNING SOM SKA INSTALLERAS

1) Sätt i fjärrkontrollsmottagaren **A** och skyddshöljet **G** i fläktens förlängningsstång (Fig. 2).

2) För in anslutningskabeln **C**, som redan är ansluten till mottagaren, i röret och låt den komma ut i hålet **B**. Vid installation av TELENORDIK 5TR på en ny takfläkt montera inte kabelgenomföringen som, enligt bruksanvisningen för fläkten, ska monteras i hålet **B** (Fig. 3); vid installation av TELENORDIK 5TR på en redan installerad takfläkt ta bort kabelgenomföringen i hålet **B** (Fig. 3).

3) Lossa den röda och svarta kabeln från kopplingsbordet **H** (Schema 1 - Fig. 8) och anslut dem till kabelfästena märkta med symbolen \otimes (allmänt schema - Fig. 9).

4) Anslut anslutningskabeln **C** till fläktens kopplingsbord och ta hänsyn till dessa anvisningar: 1= blå, 2= grå, \oplus = gul-grön, 3=röd, 4=svart, 5 = vit.

5) Fortsätt med den elektriska anslutningen, genom att välja ett av de nedanstående angivna scheman, och följ noggrant följande anvisningar:

Schema A Fig. 10: tändning och släckning av belysning enbart med sändarefjärrkontrollen

A) Anslut matarlinjens ledare till kopplingsbordet **E** och ta hänsyn till symbolerna L, N, \oplus angivna på botten av mottagaren i närheten av samma kopplingsbord.

B) Anslut kabeln i tillbehörspåsen emellan kabelfästet märkt med bokstaven **D** på kopplingsbordet **H** och kabelfästet märkt med symbolen \int på kopplingsbordet **F** (änduttagsreferens bruna kabel).

Schema B: tändning och släckning av belysning med sändarefjärrkontrollen och en strömbrytare på väggen i lokalen (befintligt system med två strömbrytare)

Fjärrkontrollsmottagaren ska vara ansluten istället för strömbrytaren vars centrala kabelfäste är anslutet till en av de två ledarna till den befintliga lampan.

A) Koppla från den befintliga lampan eller takarmaturen **W** i punkterna 4 och 5 (Schema B - Fig.11).

B) Anslut matarlinjens ledare till kopplingsbordet **E** ta hänsyn till symbolerna L, N, \oplus angivna på botten av mottagaren i närheten av samma kopplingsbord (Schema B1 - Fig.12).

C) Koppla från kablarna anslutna i punkterna 1 och 3 från strömbrytaren **V** och anslut dem, genom att förlänga dem, till kabelfästena märkta med symbolen \int på kopplingsbordet **F** (Schema B1 - Fig.12).

Schema C: tändning och släckning av belysning med sändarefjärrkontrollen och en strömbrytare och en eller flera strömriktare på väggen i lokalen (befintligt system med två strömbrytare och en eller flera strömriktare)

Fjärrkontrollsmottagaren ska vara ansluten istället för strömbrytaren vars centrala kabelfäste är anslutet till en av de två ledarna till den befintliga lampan.

A) Koppla från den befintliga lampan eller

takarmaturen **W** i punkterna 4 och 5 (Schema C - Fig.13).

B) Anslut matarlinjens ledare till kopplingsbordet **E** ta hänsyn till symbolerna L, N, \oplus angivna på botten av mottagaren i närheten av samma kopplingsbord (Schema C1 - Fig.14).

C) Koppla från kablarna anslutna i punkterna 1 och 3 från strömbrytaren **V** och anslut dem, genom att förlänga dem, till kabelfästena märkta med symbolen \int på kopplingsbordet **F** (Schema C1 - Fig.14).

Schema D: tändning och släckning av belysning enbart med sändarefjärrkontrollen och en eller flera tryckknappar (befintligt system)

A) Koppla från den befintliga lampan eller takarmaturen **W** i punkterna 4 och 5 (Schema D - Fig.15).

B) Koppla från systemets alla tryckknappar och relä från elnätet i punkterna 6, 7 och 8 (Schema D - Fig.15).

C) Anslut matarlinjens ledare till kopplingsbordet **E** och ta hänsyn till symbolerna L, N, \oplus angivna på botten av mottagaren i närheten av samma kopplingsbord (Schema D1 - Fig.16).

D) Anslut kabeln i tillbehörspåsen emellan kabelfästet märkt med bokstaven **D** på kopplingsbordet **H** och kabelfästet märkt med symbolen \int på kopplingsbordet **F** (änduttagsreferens brun - Schema D1 - Fig.16).

E) Parallellanslut systemets alla tryckknappar till kabelfästena märkta med symbolen \int på kopplingsbordet **F** (Schema D1 - Fig.16).

Schema D1: tändning och släckning av belysning med sändarefjärrkontrollen och en eller flera tryckknappar (nytt system)

A) Anslut matarlinjens ledare till kopplingsbordet **E** och ta hänsyn till symbolerna L, N, \oplus angivna på botten av mottagaren i närheten av samma kopplingsbord (Schema D1 - Fig.16).

B) Anslut kabeln i tillbehörspåsen emellan kabelfästet märkt med bokstaven **D** på kopplingsbordet **H** och kabelfästet märkt med symbolen \int på kopplingsbordet **F** (änduttagsreferens bruna kabel - Schema D1 - Fig.16).

C) Parallellanslut systemets alla tryckknappar till kabelfästena märkta med symbolen \int (Schema D1 - Fig.16).

6) Placera sändaren tillsammans med dess skyddshölje mot innetaket eller i dess närhet och dra åt skruven **M** utan att överdriva (Fig.5).

7) Fjärrkontrollssändarestödet kan fästas på väggen genom att borra ett hål med en ϕ på 6 mm och sätta i den medlevererade pluggen (Fig.6).

Varning

När du installerar fjärrkontrollen, om styrdosan för fläkten har installerats tidigare måste den avlägsnas; således är det nödvändigt att återställa linjeanslutningen. Du rekommenderas att fästa mottagaren med de två lysdioderna synligt riktade mot området i rummet där du oftast använder sändaren.

Användning giltig för alla modeller

1) När den elektriska anslutningen är utförd och takfläkten monterad, stäng den allpoliga strömbrytaren. Den röda lysdioden tänds för att ange att fjärrkontrollen är under spänning.

2) Sätt i två alkaliska batterier AA 1,5 V (Fig.7) i baksidan av mottagaren, och ta hänsyn till de angivna polerna.

3) Prova takfläktens funktion genom att trycka på tryckknapparna (1 - 2 - 3 - 4 - 5) på fjärrkontrollssändaren, hastigheterna, och den reversibla funktionen med tryckknapparna ↑↓ (den röda lysdioden blinkar och en kort akustisk signal avges som bekräftelse av det erhållna kommandot).

4) Prova tändning och släckning av fläktbelysningen (om den är utrustad med denna funktion), genom att trycka på tryckknappen märkt med ✨ på sändaren.

5) Tryck på tryckknapp "0" på sändaren för att stanna fläkten; tryck eventuellt på tryckknappen märkt med ✨ på nytt för att släcka fläktbelysningen. Kontrollera även eventuella strömbrytare, växelriktare och tryckknappar, och försäkra dig om att hela systemet fungerar normalt.

Timerfunktion

Fjärrkontrollen är utrustad med en timerfunktion som möjliggör funktionen av takfläkten vid den förvalda hastigheten och rotationsriktningen i 1 timma cirka.

För att aktivera timerfunktionen måste du slå på fläkten och trycka på tryckknappen ⌚.

Den gröna lysdioden på mottagaren bekräftar aktivering av funktionen.

Den gröna lysdioden förblir tänd under hela timerfunktionen (1 timma cirka). Därefter släcks den. För en ny tidsinställning välj funktionen på nytt genom att trycka på tryckknappen ⌚.

Om du efter att ha aktiverat timerfunktionen skulle vilja byta hastighet och/eller rotationsriktning, så är detta möjligt och medför ingen förändring av den förinställda tiden, som i vilket fall som helst förblir cirka 1 timma.

Om du vill avbryta innan den med timerfunktionen valda tiden räcker det att trycka på tryckknappen "0". Om du släcker med tryckknappen "0", deaktiveras alla funktioner förutom belysningen.

Mottagningsavståndet emellan sändare och mottagare med nya batterier i sändaren är cirka 13 m. Vid installationer av flera takfläktar med TELENORDIK 5 TR rekommenderas att montera apparaterna med ett avstånd på minst 3 m från varandra.

Underhåll/Rengöring

Innan du utför något rengörings- eller underhållsarbete, stäng av apparatens strömbrytare och skilj den eventuella stickkontakten från elnätet.

Använd inte pulver, slipmedel, lösningsmedel eller alkohol för att rengöra den synliga ytan.

الوصف والاستخدام

الجهاز الذي وقع اختيارك عليه هو جهاز تحكم عن بعد بالأشعة فوق الحمراء مزود بمؤقت لتشغيل المروحة السفقية العكوسة Vortice عن بعد، مع وبدون مصباح.

يتألف الجهاز من قسمين، جهاز استلام وجهاز إرسال. يسمح جهاز TELENORDIK 5TR بتشغيل المروحة ذات سرعات 5 عكوسة وإضاءة \ إطفاء المصباح في الموديلات المزودة بذلك. يقوم مؤقت جهاز TELENORDIK 5TR بتشغيل المروحة لمدة ساعة على السرعة وبالالاتجاه المنتقى.



تنبيه: هذا الرمز يشير إلى احتياطات يجب اتخاذها لتفادي إصابة المستخدم بأضرار.

- لا تستخدم هذا الجهاز لوظيفية مخالفة لما هو موضح في هذا الكتيب.
- تأكد من سلامة الجهاز بعد إخراجها من المغلف: في حال الشك، يرجى القيام بمراجعة فني مختص فوراً أو مركز مبيع معتمد من قبل Vortice. لا تترك أجزاء التعليف في متناول الأطفال أو القاصرين.
- إن استخدام أي جهاز كهربائي يتطلب مراعاة بعض القواعد الأساسية من بينها: (أ) عدم لمس يدي مبللة أو رطبة؛ (ب) لا تلمس الجهاز وأنت حافي القدمين؛ (ج) لا يجب استعماله من قبل الأطفال أو القاصرين.
- لا تستخدم الجهاز في حال وجود عناصر أو أبخرة إستعلالية مثل الكحول أو مبيدات الحشرات والبنزين، الخ..
- إذا قررت التخلص من الجهاز بشكل نهائي، يجب قطع كابل التوصيل الكهربائي ووضع الجهاز بعيداً عن متناول الأطفال أو القاصرين.
- أي تعديل على الجهاز، يسقط ضمان Vortice للجهاز ويرفع عنها أية مسؤولية.



تحذيرات: هذا الرمز يدل على ضرورة الانتباه لتجنب إلحاق الضرر بالجهاز

- لا تقوم بإجراء أي تعديلات على الجهاز.
- لا تترك الجهاز معرضاً للعوامل الجوية (مطر، شمس الخ).
- لا تغطس الجهاز أو أجزاءه في الماء أو في سوائل أخرى.
- افحص الجهاز بالنظر ولفترات منتظمة للتأكد من سلامته. في حال العثور على عيوب، لا تستخدم الجهاز وراجع فوراً مركز مبيع معتمد من قبل Vortice.
- في حال التشغيل الخطأ و/أو العطل إذا طرأ على الجهاز، قم على الفور بالاتصال بمركز مبيع معتمد من قبل Vortice، وعند التصليح، اطلب استخدام قطع الغيار Vortice الأصلية.
- إذا سقط الجهاز أو أصيب بصدمة قوية، يجب التأكد من سلامته لدى مركز مبيع معتمد من قبل Vortice.
- يجب أن يتم تركيب الجهاز من قبل فني مختص.
- يجب أن تكون التوصيلات الكهربائية للجهاز مطابقة للقوانين السارية.
- يجب توصيل الجهاز بتماس أرضي، كما هو مفترض حسب القوانين الكهربائية السارية. في حال الشك، قم بطلب فحص دقيق من

قبل فنيين مختصين.

- يجب توصيل الجهاز بشبكة التيار الكهربائي/ مقبس فقط إذا كانت طاقة التحمل في الشبكة/ المقبس مناسبة لعمل الجهاز في حالته القسوى. خلاف ذلك عليك مراجعة فني مختص.
- عند تركيب الجهاز يجب توفر مفتاح قاطع للتيار متعدد الأقطاب تكون فيه فتحة التباعد بين الأقطاب مساوية أو أكبر من 3 مم.
- قم بإطفاء مفتاح القطع العام للجهاز عندما: (أ) يظهر عطل أثناء التشغيل؛ (ب) عند الرغبة بإجراء صيانة خارجية وتظيف خارجي؛ (ج) عند الرغبة في ترك الجهاز بدون استعمال لفترات طويلة أو قصيرة.
- يجب عدم تغيير كابل الجهاز الداخلي من قبل المستخدم. يجب أن يتم تبديل الكابل من قبل فني مختص.
- يجب نزع البطاريات الموجودة في داخل جهاز الإرسال قبل التخلص منه ورميها في الأماكن المخصصة لذلك.

التركيب (انظر الرسم على الصفحة 32)

تم تصميم جهاز الاستقبال من أجل تركيبه على جميع المراوح السفقية العكوسة Vortice بواسطة عمود لا يتجاوز طوله 500 مم. في حال التركيب على عواميد تتجاوز هذا الطول، يجب تبديل الكابل السداسي الأقطاب المزود مع الجهاز بكابل آخر مطابق وذو طول مناسب. في حالات التركيب على عواميد لا يتجاوز طولها 500 مم، قم بملئمة طول الكابل بقصه من الجهة الحرة والغير موصولة في جهاز الاستقبال.

التطبيق على مراوح سفقية عكوسية بدون مصباح للتركيب

- أدخل جهاز التحكم بالاستقبال عن بعد A والقلنسوة G في عمود التظليل للمروحة (الرسم 2).
- أدخل كابل التوصيل C الذي تم توصيله بجهاز الاستقبال في الأنبوب وإلى غاية خروجه من الثقب B. في حال تركيب جهاز TELENORDIK 5TR على مروحة سفقية جديدة، لا تترك ممرر الكابل، لأنه بموجب كتيب التعليمات، يجب تركيبه في الثقب B (الرسم 3). في حال تركيب جهاز TELENORDIK 5TR على مروحة سفقية مركبة سابقاً، قم بإزالة ممرر الكابل المركب في الثقب B (الرسم 3).
- قم بتوصيل كابل التوصيلات C بعلبة أطراف توصيل (مشابك) المروحة بموجب التعليمات التالية: 1= أزرق، 2= رمادي، 3= أصفر - أخضر، 5= أبيض.
- قم بتوصيل موصلات شبكة التغذية بعلبة أطراف التوصيل (مشابك) E بموجب الرموز L، N، 0 (المودونة على أسفل جهاز الاستلام بالقرب من علبة أطراف التوصيل (مشابك) ذاتها (الرسم 4).
- قم بوضع جهاز الاستلام والقلنسوة التي تحتويه على السقف أو بالقرب منه وشدة البرغي (الصامولة) M بلطف وبدون مبالغة (الرسم 5).
- يمكن تركيب دعامة جهاز إرسال التحكم عن بعد على الجدار بثقب قطره 6 مم وذلك بإدخال اللولب المزود (الرسم 6).

التطبيق على مراوح سقفية عكسية مزودة بمصباح التركيب

يجب توصيل جهاز التحكم بالارسال عن بعد بدلاً عن المفتاح الكهربائي. على طرف التوصيل المركزي للمفتاح الكهربائي، تم توصيل إحدى الموصليين (1 موصل من 2) للمصباح الموجود سابقاً.

- (أ) أفضل المصباح **W** الموجود مسبقاً في المكان باتباع النقاط 4 و 5 (المخطط C – الرسم 13).
- (ب) قم بتوصيل موصلات شبكة التغذية بعلبة أطراف التوصيل (مشابك) **E** بموجب الرموز **L, N** المدونة على أسفل جهاز الاستلام بالقرب من علبة أطراف التوصيل (مشابك) ذاتها (المخطط C1 – الرسم 14).
- (ت) أفضل عن المفتاح الكهربائي **V** كبلات التوصيل في النقاط 1 و 3، وبعد تطوئها، قم بتوصيلها بأطراف التوصيل المحددة بالرمز ⏏ في علبة المشابك **F** (المخطط C1 – الرسم 14).

المخطط D: إضاءة وإطفاء المصباح فقط بواسطة جهاز التحكم بالارسال عن بعد وبمفتاح أو أكثر (جهاز مثبت مسبقاً)

- (أ) أفضل المصباح **W** الموجود مسبقاً في المكان باتباع النقاط 4 و 5 (المخطط D – الرسم 15).
- (ب) أفضل عن شبكة التغذية، جميع المفاتيح و ناقل حركة الجهاز باتباع النقاط 6، 7 و 8 (المخطط D – الرسم 15).
- (ت) قم بتوصيل موصلات شبكة التغذية بعلبة أطراف التوصيل (مشابك) **E** بموجب الرموز **L, N** المدونة على أسفل جهاز الاستلام بالقرب من علبة أطراف التوصيل (مشابك) ذاتها (المخطط D1 – الرسم 16).
- (ث) بواسطة الكابل المزود في كيس الملحقات، قم بتوصيل طرف التوصيل المعين بالحرف **D** في علبة أطراف التوصيل (المشابك) **H** وطرف التوصيل المحدد بالرمز ⏏ في علبة أطراف التوصيل (المشابك) **F** (مرجع طرف التوصيل: الكابل البني – المخطط D1 – الرسم 16).
- (ج) قم بتوصيل جميع مفاتيح الجهاز المتوازي بأطراف التوصيل المحددة بالرمز ⏏ في علبة أطراف التوصيل (المخطط D1 – الرسم 16).

المخطط D1: إضاءة وإطفاء المصباح فقط بواسطة جهاز التحكم بالارسال عن بعد وبمفتاح أو أكثر (جهاز جديد)

- (أ) قم بتوصيل موصلات شبكة التغذية بعلبة أطراف التوصيل (مشابك) **E** بموجب الرموز **L, N** المدونة على أسفل جهاز الاستلام بالقرب من علبة أطراف التوصيل (مشابك) ذاتها (المخطط D1 – الرسم 16).
- (ب) بواسطة الكابل المزود في كيس الملحقات، قم بتوصيل طرف التوصيل المعين بالحرف **D** في علبة أطراف التوصيل (المشابك) **H** وطرف التوصيل المحدد بالرمز ⏏ في علبة أطراف التوصيل (المشابك) **F** (مرجع طرف التوصيل: الكابل البني – المخطط D1 – الرسم 16).
- (ت) قم بتوصيل جميع مفاتيح الجهاز المتوازي بأطراف التوصيل المحددة بالرمز ⏏ في علبة أطراف التوصيل (المخطط D1 – الرسم 16).
- (6) بوضع جهاز الاستلام والقنوسه التي تحتويه على السقف أو بالقرب منه وشد البرغي (الصامولة) **M** بلطف وبدون مبالغة (الرسم 5).
- (7) يمكن تركيب دعامة جهاز إرسال التحكم عن بعد على الجدار بنقب قطره 6 مم وذلك بإدخال اللولب المزود (الرسم 6).

تنبيه

عند تركيب جهاز التحكم عن بعد، يجب إزالة علبة تحكم المروحة المركبة مسبقاً، وبالتالي يجب إعادة توصيل شبكة التغذية من جديد. نوصي بتهيئة جهاز الاستقبال والمؤشرات الضوئية بشكل واضح ومرئي. يجب توجيههم إلى جهة استعمال جهاز الإرسال.

- (1) أدخل جهاز تحكم الاستقبال عن بعد **A** والقنوسه **G** في عمود التحويل للمروحة (الرسم 2).
- (2) أدخل كابل التوصيل **C** الذي تم توصيله بجهاز الاستقبال في الأنبوب وإلى غاية خروجه من الثقب **B**. في حال تركيب جهاز **TELENORDIK 5TR** على مروحة سقفية جديدة، لا تركيب ممرز الكابل، لأنه بموجب كتيب التعليمات، يجب تركيبه في الثقب **B** (الرسم 3). في حال تركيب جهاز **TELENORDIK 5TR** على مروحة سقفية مركبة مسبقاً، قم بإزالة ممرز الكابل المركب في الثقب **B** (الرسم 3).

(3) أفضل الكابلات الحمراء والسوداء عن علبة أطراف التوصيل **H** (مشابك) (المخطط I – الرسم 8) وبعد ذلك قم بتوصيلها بأطراف التوصيل المحددة بالرموز ⏏ (المخطط العام – الرسم 9).

(4) قم بتوصيل كابل التوصيلات **C** بعلبة أطراف توصيل (مشابك) المروحة بموجب التعليمات التالية: 1= أزرق، 2= رمادي، 3= أصفر – أخضر، 4= أحمر، 5= أبيض.

(5) تابع التوصيلات الكهربائية باختيار إحدى المخططات المدونة أدناه واتبع بدقة وعتابة التعليمات التالية:

المخطط A الرسم 10: إضاءة وإطفاء المصباح فقط بواسطة جهاز التحكم بالارسال عن بعد

- (أ) قم بتوصيل موصلات شبكة التغذية بعلبة أطراف التوصيل (مشابك) **E** بموجب الرموز **L, N** المدونة على أسفل جهاز الاستلام بالقرب من علبة أطراف التوصيل (مشابك) ذاتها.
- (ب) بواسطة الكابل المزود في كيس الملحقات، قم بتوصيل طرف التوصيل المعين بالحرف **D** في علبة أطراف التوصيل (المشابك) **H** وطرف التوصيل المحدد بالرمز ⏏ في علبة أطراف التوصيل (المشابك) **F** (مرجع طرف التوصيل: الكابل البني).

المخطط B: إضاءة وإطفاء المصباح فقط بواسطة جهاز التحكم بالارسال عن بعد وبمفتاح كهربائي مثبت على جدار المكان (جهاز مثبت مسبقاً بمفاتيح كهرباء).

يجب توصيل جهاز التحكم بالارسال عن بعد بدلاً عن المفتاح الكهربائي. على طرف التوصيل المركزي للمفتاح الكهربائي، تم توصيل إحدى الموصليين (1 موصل من 2) للمصباح الموجود سابقاً.

- (أ) أفضل المصباح **W** الموجود مسبقاً في المكان باتباع النقاط 4 و 5 (المخطط B – الرسم 11).
- (ب) قم بتوصيل موصلات شبكة التغذية بعلبة أطراف التوصيل (مشابك) **E** بموجب الرموز **L, N** المدونة على أسفل جهاز الاستلام بالقرب من علبة أطراف التوصيل (مشابك) ذاتها (المخطط B1 – الرسم 12).
- (ت) أفضل عن المفتاح الكهربائي **V** كبلات التوصيل في النقاط 1 و 3، وبعد تطوئها، قم بتوصيلها بأطراف التوصيل المحددة بالرمز ⏏ في علبة المشابك **F** (المخطط B1 – الرسم 12).

المخطط C: إضاءة وإطفاء المصباح فقط بواسطة جهاز التحكم بالارسال عن بعد وبمفتاح كهربائي وبواسطة 1 محول عكسي (يحول التيار المستمر إلى تيار متناوب) أو أكثر مثبتتين على جدار المكان (جهاز مثبت مسبقاً بمفاتيح كهرباء و 1 محول عكسي يحول التيار المستمر إلى تيار متناوب أو أكثر).

الاستخدام السليم لجميع الموديلات

لتشغيل وظيفة المؤقت، يجب تشغيل المروحة بالضغط على المفتاح



تشير إضاءة المؤشر الضوئي الأخضر على جهاز الاستقبال عن بدء تشغيل المؤقت. يبقى المؤشر الضوئي الأخضر شغال طوال فترة عمل المؤقت (ساعة واحدة تقريبا)، ثم ينطفئ.

لتشغيل المؤقت من جديد، قم باختيار الوظيفة من جديد بالضغط على



المفتاح يمكن تغيير السرعة و \ أو اتجاه الدوران بعد تشغيل المؤقت، لا تحتاج هذه العملية إلى تعديل مدة المؤقت والتي تبقى لمدة ساعة تقريبا.

إذا أردت توقيف وظيفة المؤقت قبل انتهاء المدة المحددة، اضغط على المفتاح "0".

عند إطفاء المؤقت بواسطة المفتاح "0"، يتم توقيف جميع الوظائف باستثناء المصباح.

إذا كانت بطارية جهاز الإرسال جديدة، تتراوح مسافة الاستقبال بين جهاز الإرسال وجهاز الاستقبال 13 متر تقريبا.

في حال تركيب عدة مراوح TELENORDIK STR، نوصي بترك 3 أمتار على الأقل بين الجهاز والآخر.

الصيانة \ التنظيف


قبل القيام بأية عملية تنظيف أو صيانة، يجب إطفاء المفتاح القاطع للتيار وأفضل القابس عن شبكة التغذية.

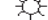
لا تستعمل مساحيق من البودرة، مواد حاكة، مذيب أو الكحول لتنظيف سطوح الجهاز الظاهرة.

1) بعد التوصيل الكهربائي وبعد تركيب المروحة السقوية، أطفئ مفتاح قاطع التيار المتعدد الأقطاب: يشير المؤشر الضوئي الأحمر من أن مؤشر استقبال جهاز التحكم عن بعد تحت الجهد.

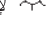
2) ضع في جهاز الإرسال بطاريتين من النوع AA 1,5 V من النوع القلواني (الرسم 7)، والتزم بنوعية القطب المحددة.

3) قم بتجريب تشغيل المروحة السقوية بالضغط على مفاتيح جهاز إرسال التحكم عن بعد (1 - 2 - 3 - 4 - 5) بموجب السرعة

المرغوبة ووظيفة عكسية المروحة بالضغط على المفاتيح  (يبدأ المؤشر الضوئي الأحمر بالوميض وتسمع إشارة صوتية تؤكد عن استلام الأمر).

4) قم بتجربة إضاءة وإطفاء مصباح المروحة (إذا كان الموديل مزود)، بالضغط على مفتاح جهاز الإرسال المعين بـ .

5) اضغط على المفتاح "0" في جهاز الإرسال من أجل توقيف

المروحة. اضغط من جديد الزر المعين  لإطفاء مصباح المروحة.

قم بمراقبة جميع المفاتيح الكهربائية، المحول العكسي (يحول التيار المستمر إلى تيار متناوب) والمفاتيح، وتأكد من سلامة حسن عمل الجهاز بأمان.

وظيفة المؤقت

جهاز التحكم عن بعد مزود بوظيفة المؤقت التي تسمح بتشغيل المروحة على السرعة واتجاه الدوران الموجه لمدة ساعة تقريبا.

Beskrivelse og brug

TELENORDIK 5TR er en fjernbetjening med infrarødt lys og timer til fjernbetjening af alle de reversible loftsvifter fra Vortice med og uden lys.

Apparatet består af to dele, en modtager og en sender. TELENORDIK 5TR giver mulighed for at aktivere ventilatoren med: 5 hastigheder, reversibilitet og tænding/slukning af lyset på de modeller, der har lys. Herudover kan timeren på TELENORDIK 5TR få ventilatoren til at fungere i en time ved den valgte hastighed og rotationsretning.



Pas på:

Dette symbol angiver, at der skal tages forholdsregler for at undgå skader på brugeren

- Brug ikke dette produkt til andet, end hvad er angivet i disse anvisninger
- Når apparatet er taget ud af emballagen, kontrolleres det, at det er intakt. I tvivlstilfælde rettes henvendelse til sagkyndigt personale eller til et autoriseret Vortice servicecenter. Efterlad ikke emballagen indenfor børns rækkevidde.
- Brug af elektriske apparater medfører, at der skal overholdes nogle fundamentale regler såsom: a) må ikke berøres med våde eller fugtige hænder; b) må ikke berøres, når man har bare fødder; c) må ikke benyttes af børn.
- Brug ikke apparatet i nærheden af brændfarlige stoffer eller dampe såsom sprit, insektdræbende midler, benzin og lignende.
- Hvis det besluttes, at apparatet skal kobles fra strømforsyningen og ikke benyttes mere, så anbring det uden for børns rækkevidde.
- Enhver ændring på apparatet vil få garantien til at bortfalde og fritage Vortice for ethvert ansvar.



Advarsel:

Dette symbol angiver, at der skal tages forholdsregler for at undgå skader på produktet.

- Foretag ikke ændringer på apparatet.
- Udsæt ikke apparatet for vind og vejr (regn, sol osv.).
- Nedsæk ikke apparatet eller dens dele i vand eller andre væsker.
- Kontrollér regelmæssigt apparatets tilstand. Hvis der findes defekter, må apparatet ikke bruges, og der skal rettes henvendelse til et autoriseret Vortice servicecenter.
- I tilfælde af funktionsfejl og/eller defekter skal der rettes henvendelse til et autoriseret Vortice servicecenter med det samme. Bed altid om originale reservedele fra Vortice, hvis apparatet skal repareres.

- Hvis apparatet falder ned eller bliver stødt, skal det kontrolleres på et autoriseret Vortice servicecenter med det samme.
- Installation af apparatet skal udføres af sagkyndigt personale.
- Produktet skal tilsluttes et elektrisk anlæg, som er i overensstemmelse med gældende regler.
- Apparatet skal tilsluttes korrekt til et fungerende jordanlæg (ekstrabeskyttes) i medfør af gældende bestemmelser om elsikkerhed. I tvivlstilfælde skal man anmode om et omhyggeligt eftersyn fra faguddannet personale.
- Slut kun apparatet til strømforsyningen/stikkontakten, hvis spændingen i anlægget/stikket passer til apparatets maksimale effekt. Hvis det ikke er tilfældet, skal man straks henvende sig til en faguddannet person.
- Til installationen skal der anvendes en enkeltpolet afbryder med en kontaktåbning på mindst 3 mm.
- Sluk for anlæggets hovedafbryder når: a) Der opstår funktionsfejl. b) Det besluttes at rengøre apparatet udvendigt. c) Apparatet ikke skal anvendes i en længere periode.
- Den indvendige tilslutningsledning i apparatet må ikke udskiftes af brugeren, men udelukkende af faguddannet personale.
- Batterierne skal tages ud af senderen, før den bortskaffes, og de skal afleveres i de dertil beregnede sikkerhedsbeholdere.

Installation (se figurerne på side 32)

Modtageren er beregnet til at blive monteret på alle de reversible loftsvifter fra Vortice med en stang på maksimalt 500 mm. I tilfælde af montering på længere stænger skal den medfølgende sekspolede ledning udskiftes med en tilsvarende med passende længde.

I tilfælde af montering på kortere stænger skal ledningens længde tilpasses ved at afkorte den i den frie ende, der ikke er forbundet til modtageren.

ANVENDELSE PÅ REVERSIBLE LOFTSVIFTER UDEN LYS

1) Sæt fjernbetjeningens modtager **A** og hætten **G** på viftens forlængerstang (Fig. 2).

2) Indfør tilslutningsledningen **C**, der allerede er forbundet til modtageren, i røret, til den kommer ud af hullet **B**. I tilfælde af montering af TELENORDIK 5TR på en ny loftsvifte må man ikke montere kabelforingsringen, der i henhold til ventilatorens håndbog skal monteres i hullet **B** (Fig. 3). I tilfælde af montering af TELENORDIK 5TR på en allerede eksisterende loftsvifte, skal man fjerne kabelforingsringen monteret i hullet **B** (Fig. 3).

3) Slut forbindelsesledningen **C** til ventilatorens klemkasse, og overhold disse angivelser: 1 = blå, 2 = grå, ⊕ = gul-grøn, 5 = hvid.

4) Forbind lederne i forsyningsledningen til klemkassen **E** under overholdelse af symbolerne L, N, ⊕ i bunden af modtageren i nærheden af selve klemkassen (Fig. 4).

5) Placer modtageren sammen med hættten, der dækker den, mod loftet eller i nærheden deraf, og spænd skruen **M** uden at stramme til (Fig. 5).

6) Beslaget til senderen kan anbringes på væggen ved at bore et hul Ø 6 mm og indsætte den medfølgende rawlplug (Fig. 6)

ANVENDELSE PÅ REVERSIBLE LOFTSVIFTER MED LYS

1) Sæt fjernbetjeningens modtager **A** og hættten **G** på viftens forlængerstang (Fig. 2).

2) Indfør tilslutningsledningen **C**, der allerede er forbundet til modtageren, i røret, til den kommer ud af hullet **B**. I tilfælde af montering af TELENORDIK 5TR på en ny loftsvifte må man ikke montere kabelføringsringen, der i henhold til ventilatorens håndbog skal monteres i hullet **B** (Fig. 3). I tilfælde af montering af TELENORDIK 5TR på en allerede eksisterende loftsvifte, skal man fjerne kabelføringsringen monteret i hullet **B** (Fig. 3).

3) Frakobl den røde og sorte leder fra klemkassen **H** (Diagram 1 - Fig. 8), og forbind dem til klemkassen med symbolet ⊗ (Generelt diagram - Fig. 9).

4) Slut forbindelsesledningen **C** til ventilatorens klemkasse, og overhold disse angivelser: 1 = blå, 2 = grå, ⊕ = gul-grøn, 3 = rød, 4 = sort, 5 = hvid.

5) Fortsæt med den elektriske tilslutning, og vælg et af diagrammerne nedenfor, og overhold omhyggeligt følgende anvisninger:

Diagram A Fig. 10: tænding og slukning af lyset udelukkende via fjernbetjeningen

A) Forbind lederne i forsyningsledningen til klemkassen **E** under overholdelse af symbolerne L, N, ⊕ i bunden af modtageren i nærheden af selve klemkassen.

B) Forbind den medfølgende ledning i tilbehørsposen mellem klemmen mærket med bogstavet **D** i klemkassen **H** og klemmen mærket med symbolet ⊘ i klemkassen **F** (reference terminal brun ledning).

Diagram B: tænding og slukning af lyset via fjernbetjeningen og en omskifter på væggen i rummet (eksisterende anlæg med to omskiftere)

Fjernbetjeningens modtager skal i stedet for være tilsluttet til omskifteren, til hvis centrale klemkasse er tilsluttet en af de to ledere fra den eksisterende lampe.

A) Frakobl den eksisterende lampe eller lysekrone **W** i rummet i punkterne 4 og 5 (Diagram B - Fig. 11).

B) Forbind lederne i forsyningsledningen til klemkassen **E** under overholdelse af symbolerne L, N, ⊕ i bunden af modtageren i nærheden af selve klemkassen (Diagram B1 - Fig. 12).

C) Fra omskifteren **V** kobles lederne forbundet til punkterne 1 og 3, og forbind dem efter forlængelse til klemmerne mærket med symbolet ⊘ på klemkassen **F** (Diagram B1 - Fig. 12).

Diagram C: tænding og slukning af lyset via fjernbetjeningen og en omskifter og en eller flere vekslerettere på væggen i rummet (eksisterende anlæg med to omskiftere og en eller flere vekslerettere)

Fjernbetjeningens modtager skal i stedet for være tilsluttet til omskifteren, til hvis centrale klemkasse er tilsluttet en af de to ledere fra den eksisterende lampe.

A) Frakobl den eksisterende lampe eller lysekrone **W** i rummet i punkterne 4 og 5 (Diagram C - Fig. 13).

B) Forbind lederne i forsyningsledningen til klemkassen **E** under overholdelse af symbolerne L, N, ⊕ i bunden af modtageren i nærheden af selve klemkassen (Diagram C1 - Fig. 14).

C) Fra omskifteren **V** kobles lederne forbundet til punkterne 1 og 3, og forbind dem efter forlængelse til klemmerne mærket med symbolet ⊘ på klemkassen **F** (Diagram C1 - Fig. 14).

Diagram D: tænding og slukning af lyset via fjernbetjeningen og en eller flere kontakter (eksisterende anlæg)

A) Frakobl den eksisterende lampe eller lysekrone **W** i rummet i punkterne 4 og 5 (Diagram D - Fig. 15).

B) Frakobl alle anlæggets knapper og relæer fra lysnettet i punkterne 6, 7 og 8 (Diagram D - Fig. 15).


C) Forbind lederne i forsyningsledningen til klemkassen **E** under overholdelse af symbolerne L, N, ⊕ i bunden af modtageren i nærheden af selve klemkassen (Diagram D1 - Fig. 16).

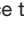
D) Forbind den medfølgende ledning i tilbehørsposen mellem klemmen mærket med bogstavet **D** i klemkassen **H** og klemmen mærket med symbolet ⊘ i klemkassen **F** (reference terminal brun ledning - Diagram D1 - Fig. 16).


E) Forbind alle anlæggets knapper parallelt til klemmerne mærket med symbolet ⊕ i klemkassen **F** (Diagram D1 - Fig. 16).

Diagram D1: tænding og slukning af lyset via fjernbetjeningen og en eller flere kontakter (nyt anlæg)

A) Forbind lederne i forsyningsledningen til klemkas-

sen **E** under overholdelse af symbolerne L, N,  i bunden af modtageren i nærheden af selve klemkassen (Diagram D1 - Fig. 16).

B) Forbind den medfølgende ledning i tilbehørsposen mellem klemmen mærket med bogstavet **D** i klemkassen **H** og klemmen mærket med symbolet  i klemkassen **F** (reference terminal brun ledning - Diagram D1 - Fig. 16).

C) Forbind alle anlæggets knapper parallelt til klemmerne mærket med symbolet  (Diagram D1 - Fig. 16).

6) Placer modtageren sammen med hæften, der dækker den, mod loftet eller i nærheden deraf, og spænd skruen **M** uden at stramme til (Fig. 5).

7) Beslaget til senderen kan anbringes på væggen ved at bore et hul \varnothing 6 mm og indsætte den medfølgende rawlplug (Fig. 6).

Pas på

Når fjernbetjeningen installeres, skal ventilatorens betjeningsboks, hvis den tidligere er installeret, fjernes. Derefter genetableres tilslutningen til strømforstyringen.


Det anbefales at fastgøre modtageren med de to lysdioder vendt mod den del af rummet, hvor man oftest vil anvende senderen.


Brug gældende for alle modeller

1) Når den elektriske tilslutning er foretaget, og loftsviften er monteret, skal man lukke for den flerpolede afbryder: et første lyssignal med infrarødt lys tænder for at angive, at fjernbetjeningen er under spænding.

2) I rummet bag på senderen isættes to alkaline batterier AA 1,5 V (Fig. 7), under overholdelse af de anførte polariteter.

3) Afprøv funktionen af loftsviften ved at trykke på knapperne (1 - 2 - 3 - 4 - 5) på fjernbetjeningens sender, afhængigt af hastigheden, og reversibilitetsfunktionen med knapperne $\uparrow\downarrow$ (den røde lysdiode blinker, og der høres et kort lydsignal som bekræftelse på den modtagne kommando).


4) Prøv tændingen og slukningen af lyset i ventilatoren (hvis det findes) ved at trykke på knappen på senderen angivet med .

5) Tryk på knappen "0" på senderen for at standse ventilatoren. Tryk eventuelt igen på knappen angivet med  for at slukke for lyset på ventilatoren. Kontrollér også de eventuelle omskifttere, veksletrettere og knapper for at sikre, at hele anlægget fungerer korrekt.

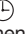
Timerfunktion

Fjernbetjeningen er udstyret med en timerfunktion, der giver mulighed for, at ventilatoren kan fungere ved den indstillede hastighed og rotationsretning i

ca. 1 time.

For at aktivere timerfunktionen skal man tænde ventilatoren og derefter trykke på knappen .

Tændingen af den grønne lysdiode på modtageren angiver, at funktionen er aktiveret. Den grønne lysdiode forbliver tændt i hele timerfunktionens varighed (ca. 1 time). Derefter slukker den.

For at indstille en ny timerstyring skal man atter vælge funktionen ved at trykke på knappen . Hvis man efter at have indstillet timerfunktionen på en hastighed skulle ønske at skifte hastighed og/eller rotationsretning, er det muligt, og det medfører ingen ændring i den timerstyrede tid, der forbliver omkring 1 time.

Hvis man ønsker at afbryde før den fastsatte tid, er det tilstrækkeligt at trykke på knappen "0".

Når der slukkes via knappen "0", deaktiveres alle funktionerne på nær lyset.

Modtagelsesafstanden mellem sender og modtager med nye batterier i senderen er på ca. 13 m. I tilfælde af installation af flere ventilatorer med TELENORDIK 5TR anbefales det at montere apparaterne med en afstand mellem dem på mindst 3 m.

Vedligeholdelse / rengøring

Før der foretages nogen som helst form for rengøring eller vedligeholdelse, skal man slukke på apparatets afbryder og tage et eventuelt stik ud af stikkontakten.

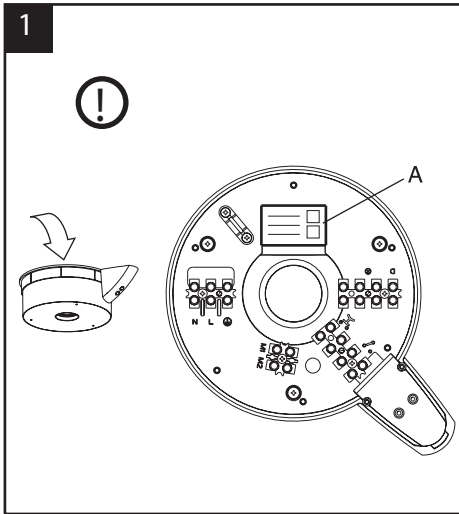
Brug ikke skurepulver eller andre slibende midler, opløsningsmidler eller sprit til rengøring af de synlige overflader.

FIGURE D'INSTALLAZIONE

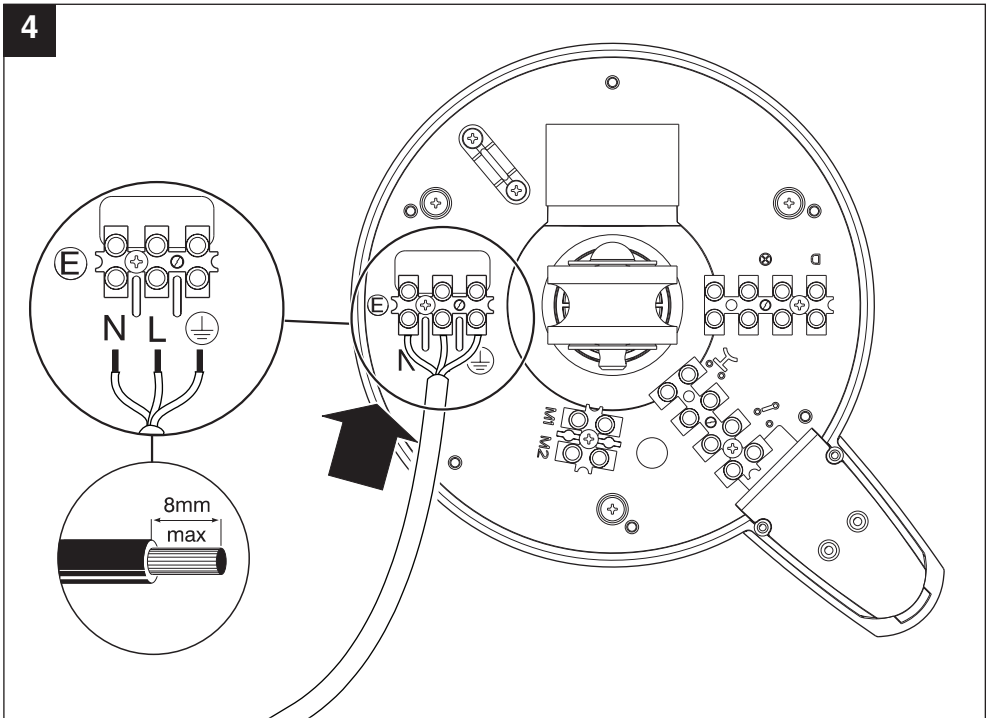
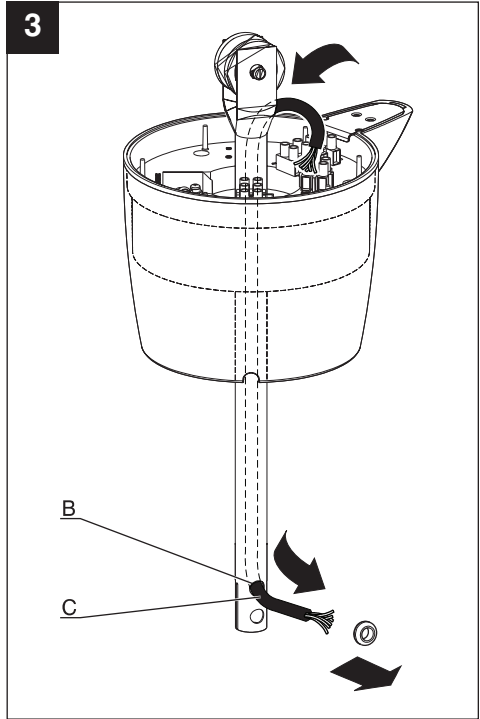
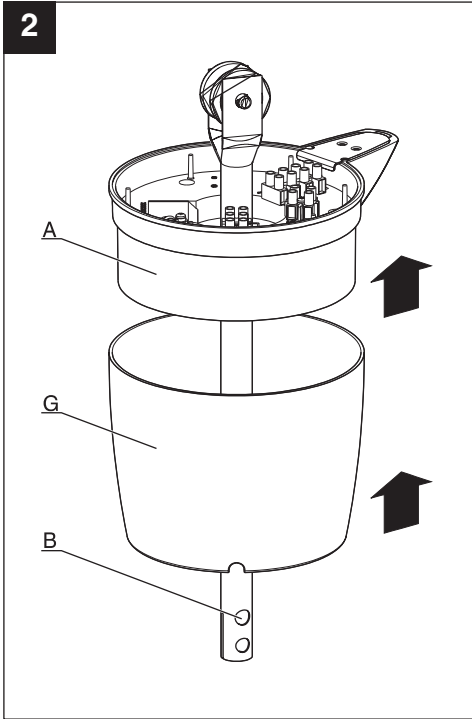
INSTALLATION DRAWINGS
FIGURES D'INSTALLATION
MONTAGEZEICHNUNGEN
ESQUEMAS DE INSTALACIÓN
INSTALLATIETEKENINGEN
INSTALLATIONSFIGURER

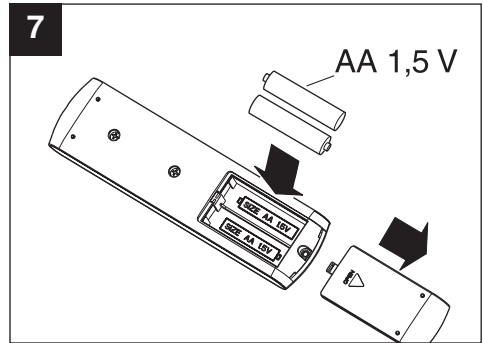
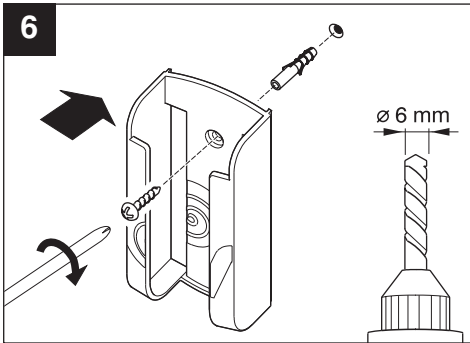
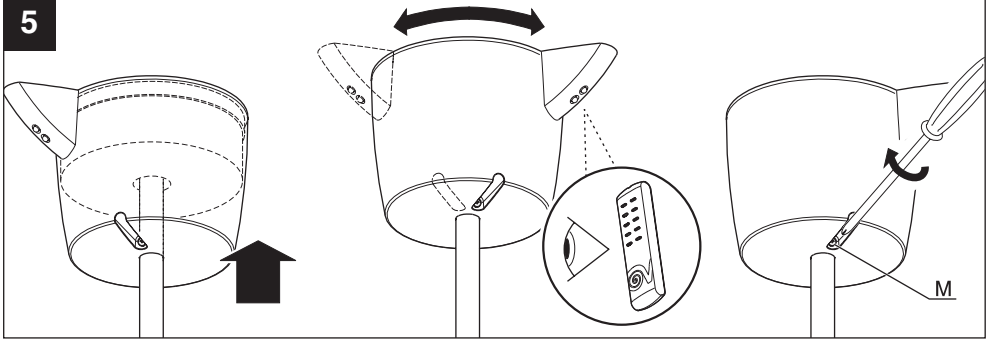
رسوم التركيب

FIGURER TIL INSTALLATION



- I dati elettrici della rete devono corrispondere a quelli riportati in targa A (Fig. 1)
- Specifications for the power supply must correspond to the electrical data on data plate A (Fig.1).
- Les données électriques du réseau doivent correspondre à celles inscrites sur la plaque A (Fig.1).
- Die elektrischen Daten der Netzversorgung müssen den Angaben auf dem Typenschild A entsprechen (Abb. 1).
- Los datos eléctricos de la red deben coincidir con los de la placa A (Fig.1).
- De elektrische gegevens van het lichtnet moeten overeenkomen met die van het merkplaatje A (Fig. 1).
- Elnätets elektriska data skall motsvara de data som återges på apparatens märkskylt A (Fig.1).
- البيانات الفنية للتمديدات الكهربائية يجب أن تتطابق مع البيانات الواردة في اللوحة A (الرسم 1).
- Forsyningsnettets elektriske specifikationer skal svare til specifikationerne på typepladen A (fig. 1).





8

SCHEMA 1
DIAGRAM 1
SCHEMA 1
SCHEMA 1
ESQUEMA 1
SCHEMA 1
SCHEMA 1
المخطط 1
DIAGRAM 1

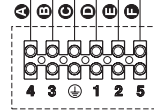
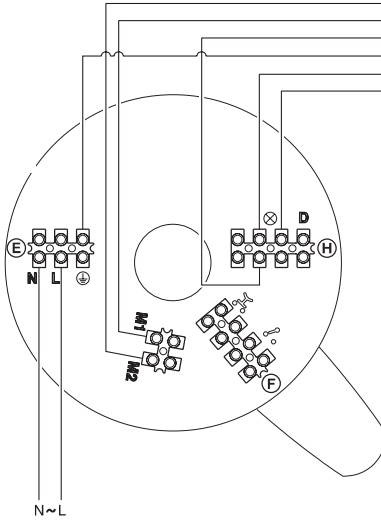
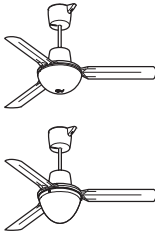
N ~ L

Morsetiera ventilatore
 Fan terminal block
 Bornier ventilateur
 Klemmenbrett Ventilator
 Regleta del ventilador
 Klemmenbord ventilator
 Anslutningsplint för fläkt
 علبة أطراف توصيل (مشابك) المروحة
 Ventilatorens klemkasse

| | | | | | |
|--|---|--|---|---|---|
| A = Nero Black Noir Schwarz Négro Zwart Svart أسود Sort | B = Rosso Red Rouge Rot Rojo Rood Röd أحمر Röd | C = Giallo/Verde Yellow/Green Jaune/Vert Gelb/Grün Gelb/Grün Geel/Green Gul/Grön أصفر/أخضر Gul/Grøn | D = Blu Blue Bleu Blau Azul Geelauw Blå أزرق Blå | E = Grigio Grey Gris Gris Gris Grijs Grå رمادي Grå | F = Bianco White Blanc Weiß Blanco Wit Vit أبيض Hvid |
|--|---|--|---|---|---|

9

**SCHEMA GENERALE
GENERAL DIAGRAM
SCHÉMA GÉNÉRAL
HAUPTSCHEMA
ESQUEMA GENERAL
ALGEMEEN SCHEMA
ALLMÄNT SCHEMA
المخطط العام
GENERELT DIAGRAM**

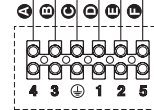
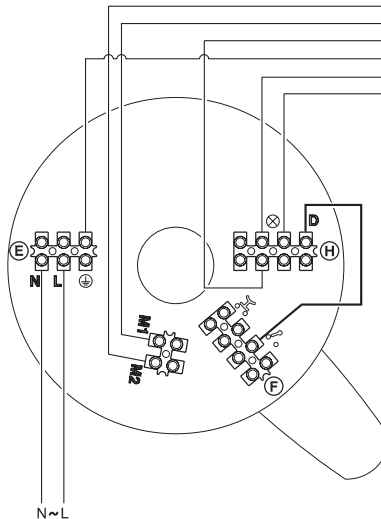
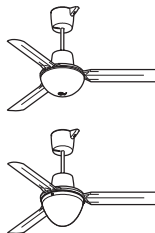


Morsettiara ventilatore
Fan terminal block
Bornier ventilateur
Klemmenbrett Ventilator
Regleta del ventilador
Klemmenbord ventilator
Anslutningsplint för fläkt
علبة أطراف توصيل (مشابك) المروحة
Ventilatorens klemkasse

- | | | | | | |
|--|---|---|---|---|--|
| A = Nero Black Noir Schwarz Négro Zwart Svart أسود Sort | B = Rosso Red Rouge Rot Rojo Rood Röd أحمر Rød | C = Giallo/Verde Yellow/Green Jaune/Vert Gelb/Grün Amarillo/Verde Geel/Green Gul/Grön أصفر/أخضر Gul/Grøn | D = Blu Blue Bleu Blau Azul Blauw Blå أزرق Blå | E = Grigio Grey Gris Grau Gris Grijs Grå رمادي Grå | F = Bianco White Blanc Weiß Blanco Vit أبيض Hvid |
|--|---|---|---|---|--|

10

**SCHEMA A
DIAGRAM A
SCHÉMA A
SCHEMA A
ESQUEMA A
SCHEMA A
المخطط A
DIAGRAM A**

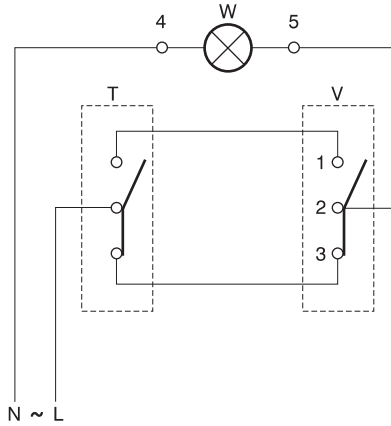


Morsettiara ventilatore
Fan terminal block
Bornier ventilateur
Klemmenbrett Ventilator
Regleta del ventilador
Klemmenbord ventilator
Anslutningsplint för fläkt
علبة أطراف توصيل (مشابك) المروحة
Ventilatorens klemkasse

- | | | | | | |
|--|---|---|---|---|--|
| A = Nero Black Noir Schwarz Négro Zwart Svart أسود Sort | B = Rosso Red Rouge Rot Rojo Rood Röd أحمر Rød | C = Giallo/Verde Yellow/Green Jaune/Vert Gelb/Grün Amarillo/Verde Geel/Green Gul/Grön أصفر/أخضر Gul/Grøn | D = Blu Blue Bleu Blau Azul Blauw Blå أزرق Blå | E = Grigio Grey Gris Grau Gris Grijs Grå رمادي Grå | F = Bianco White Blanc Weiß Blanco Vit أبيض Hvid |
|--|---|---|---|---|--|

11

SCHEMA B
 DIAGRAM B
 SCHEMA B
 SCHEMA B
 ESQUEMA B
 SCHEMA B
 SCHEMA B
 SCHEMA B
 المخطط B
 DIAGRAM B



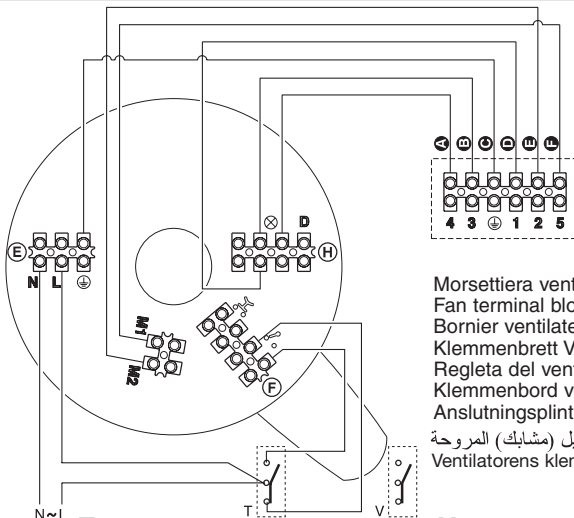
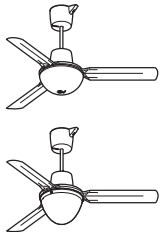
T = Deviatore
 Switch
 Déviateur
 Wechselschalter
 Desviador
 Schakelaar
 Strömbrytare
 مفتاح كهربائي
 Omskifter

V = Deviatore
 Switch
 Déviateur
 Wechselschalter
 Desviador
 Schakelaar
 Strömbrytare
 مفتاح كهربائي
 Omskifter

W = Lampada esistente nel locale
 Lamp fitted in the room
 Lampe existant dans la pièce
 Im Raum installierte Lampe
 Lámpara del local
 In het vertrek aanwezige lamp
 Befintlig lampa i lokalen
 مصباح موجود مسبقاً في المكان
 Eksisterende lampe i rummet

12

SCHEMA B1
 DIAGRAM B1
 SCHEMA B1
 SCHEMA B1
 ESQUEMA B1
 SCHEMA B1
 SCHEMA B1
 SCHEMA B1
 المخطط B1
 DIAGRAM B1



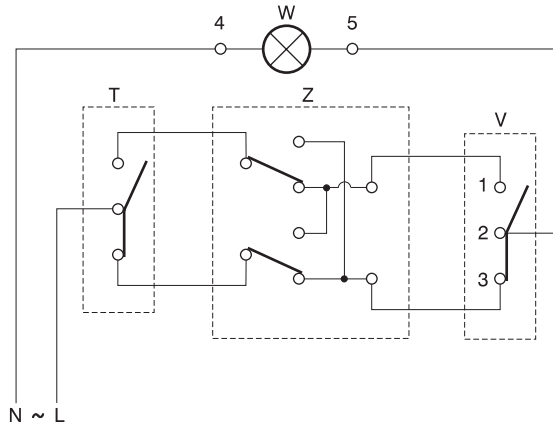
T = Deviatore
 Switch
 Déviateur
 Wechselschalter
 Desviador
 Schakelaar
 Strömbrytare
 مفتاح كهربائي
 Omskifter

V = Deviatore
 Switch
 Déviateur
 Wechselschalter
 Desviador
 Schakelaar
 Strömbrytare
 مفتاح كهربائي
 Omskifter

Morsettiera ventilatore
 Fan terminal block
 Bornier ventilateur
 Klemmenbrett Ventilator
 Regleta del ventilador
 Klemmenbord ventilator
 Anslutningsplint för fläkt
 علبة أطراف توصيل (مشابك) المروحة
 Ventilatorenns klemkasse

13

SCHEMA C
 DIAGRAM C
 SCHEMA C
 SCHEMA C
 ESQUEMA C
 SCHEMA C
 SCHEMA C
 SCHEMA C
 المخطط C
 DIAGRAM C



T = Deviatore
 Switch
 Déviateur
 Wechselschalter
 Desviador
 Schakelaar
 Strömbrytare
 مفتاح كهربائي
 Omskifter

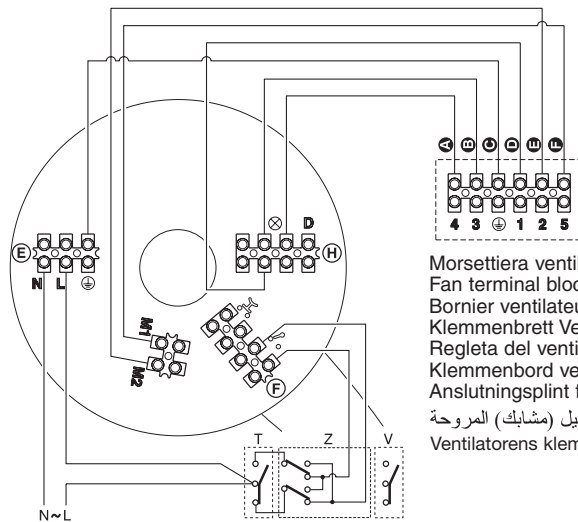
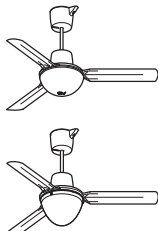
V = Deviatore
 Switch
 Déviateur
 Wechselschalter
 Desviador
 Schakelaar
 Strömbrytare
 مفتاح كهربائي
 Omskifter

Z = Invertitore
 Inverter
 Inverseur
 Polumschalter
 Inversor
 Omschakelaar
 Strömriktare
 محول عكسي
 Vekselretter

W = Lampada esistente nel locale
 Lamp fitted in the room
 Lampe existant dans la pièce
 Lámpara del local
 Im Raum installierte Lampe
 Lämpara del local
 In het vertrek aanwezige lamp
 Befintlig lamp i lokalen
 مصباح موجود مسبقاً في المكان
 Eksisterende lampe i rummet

14

SCHEMA C1
 DIAGRAM C1
 SCHEMA C1
 SCHEMA C1
 ESQUEMA C1
 SCHEMA C1
 SCHEMA C1
 SCHEMA C1
 المخطط C1
 DIAGRAM C1



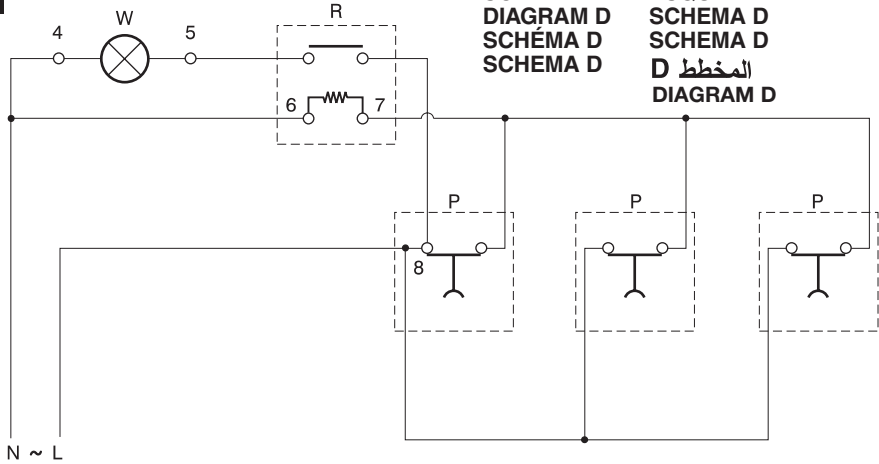
Morsetiera ventilatore
 Fan terminal block
 Bornier ventilateur
 Klemmenbrett Ventilator
 Regleta del ventilador
 Klemmenbord ventilator
 Anslutningsplint för fläkt
 علبة أطراف توصيل (مشابك) المروحة
 Ventilatorens klemkasse

T = Deviatore
 Switch
 Déviateur
 Wechselschalter
 Desviador
 Schakelaar
 Strömbrytare
 مفتاح كهربائي
 Omskifter

V = Deviatore
 Switch
 Déviateur
 Wechselschalter
 Desviador
 Schakelaar
 Strömbrytare
 مفتاح كهربائي
 Omskifter

Z = Invertitore
 Inverter
 Inverseur
 Polumschalter
 Inversor
 Omschakelaar
 Strömriktare
 محول عكسي
 Vekselretter

15



SCHEMA D
DIAGRAM D
SCHEMA D
SCHEMA D

ESQUEMA D
SCHEMA D
SCHEMA D
المخطط
DIAGRAM D

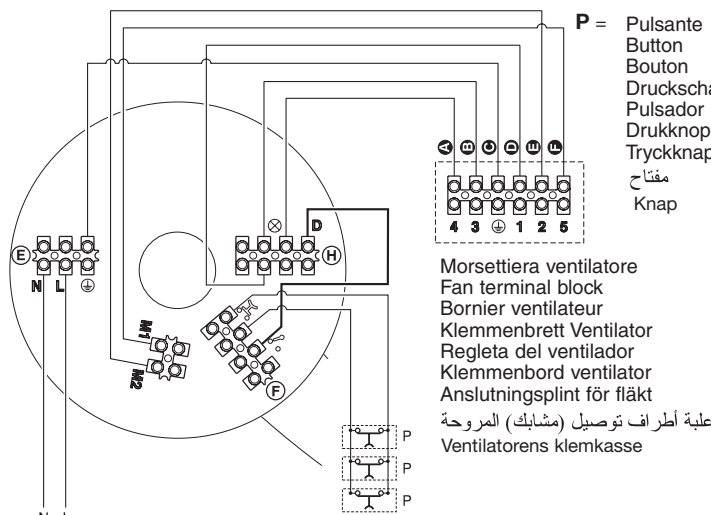
P = Pulsante
Button
Bouton
Druckschalter
Pulsador
Drukknop
Tryckknapp
مفتاح
Knap

R = Relè
Relay
Relais
Relais
Relais
Relé
Relais
Relä
ناقل الحركة
Relæ

W = Lampada esistente nel locale
Lamp fitted in the room
Lampe existant dans la pièce
Im Raum installierte Lampe
Lámpara del local
In het vertrek aanwezige lamp
Befintlig lampa i lokalen
مصباح موجود مسبقاً في المكان
Eksisterende lampe i rummet

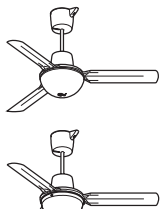
16

SCHEMA D1
DIAGRAM D1
SCHÉMA D1
SCHEMA D1
ESQUEMA D1
SCHEMA D1
SCHEMA D1
المخطط
DIAGRAM D1



P = Pulsante
Button
Bouton
Druckschalter
Pulsador
Drukknop
Tryckknapp
مفتاح
Knap

Morsetiera ventilatore
Fan terminal block
Bornier ventilateur
Klemmenbrett Ventilator
Regleta del ventilador
Klemmenbord ventilator
Anslutningsplint för fläkt
علبة أطراف توصيل (مشابك) المروحة
Ventilatorens klemkasse



A = Nero
Black
Noir
Schwarz
Négro
Zwart
Svart
أسود
Sort

B = Rosso
Red
Rouge
Rot
Rojo
Rood
Röd
أحمر
Röd

C = Giallo/Verde
Yellow/Green
Jaune/Vert
Gelb/Grün
Amarillo/Verde
Geel/Green
Gul/Grön
أصفر/أخضر
Gul/Grøn

D = Blu
Blue
Bleu
Blau
Azul
Blauw
Blå
أزرق
Blå

E = Grigio
Grey
Gris
Gris
Gris
Grijs
Grå
رمادي
Grå

F = Bianco
White
Blanc
Weiß
Blanco
Wit
Vit
أبيض
Hvid



La Vortice S.p.A. si riserva di apportare tutte le varianti migliorative ai prodotti in corso di vendita.
Vortice S.p.A. reserves the right to make improvements to products at any time and without prior notice.
La société Vortice S.p.A. se réserve le droit d'apporter toutes les variations afin d'améliorer ses produits en cours de commercialisation.
Die Firma Vortice S.p.A. behält sich vor, alle eventuellen Verbesserungsänderungen an den Produkten des Verkaufsangebots vorzunehmen.
Vortice S.p.A. se reserva el derecho de incorporar todas las mejoras necesarias a los productos en fase de venta.
Vortice S.p.A. behoudt zich het recht voor elke gewenste verandering aan te brengen in het reeds op de markt gebrachte product.
Vortice S.p.A. förbehåller sig rätten att under försäljning tillföra alla ändringar som förbättrar produkterna.
تحتفظ مؤسسة Vortice S.p.A. بحق إجراء كافة التعديلات التحسينية على منتجاتها المطروحة في الأسواق.
Vortice S.p.A. forbeholder sig ret til at foretage forbedringer på produkter, som allerede er i handlen.

A

**TAGLIANDO INTERVENTO IN GARANZIA
CERTIFICATE OF WORK PERFORMED UNDER GUARANTEE
COUPON INTERVENTION SOUS GARANTIE**

DATA INTERVENTO
DATE OF WORK - DATE INTERVENTION

TIMBRO CENTRO ASSISTENZA
STAMP OF TECHNICAL ASSISTANCE CENTRE - CACHET SERVICE APRES-VENTE



B

**TAGLIANDO INTERVENTO IN GARANZIA
CERTIFICATE OF WORK PERFORMED UNDER GUARANTEE
COUPON INTERVENTION SOUS GARANTIE**

DATA INTERVENTO
DATE OF WORK - DATE INTERVENTION

TIMBRO CENTRO ASSISTENZA
STAMP OF TECHNICAL ASSISTANCE CENTRE - CACHET SERVICE APRES-VENTE



C

**TAGLIANDO INTERVENTO IN GARANZIA
CERTIFICATE OF WORK PERFORMED UNDER GUARANTEE
COUPON INTERVENTION SOUS GARANTIE**

DATA INTERVENTO
DATE OF WORK - DATE INTERVENTION

TIMBRO CENTRO ASSISTENZA
STAMP OF TECHNICAL ASSISTANCE CENTRE - CACHET SERVICE APRES-VENTE



D

**TAGLIANDO INTERVENTO IN GARANZIA
CERTIFICATE OF WORK PERFORMED UNDER GUARANTEE
COUPON INTERVENTION SOUS GARANTIE**

DATA INTERVENTO
DATE OF WORK - DATE INTERVENTION

TIMBRO CENTRO ASSISTENZA
STAMP OF TECHNICAL ASSISTANCE CENTRE - CACHET SERVICE APRES-VENTE

ITALIA CONDIZIONI DI GARANZIA

VORTICE SPA garantisce i suoi prodotti per 24 mesi dalla data dell'acquisto che deve essere comprovata da idoneo documento fiscale (scontrino o fattura) rilasciato dal venditore. Nel suddetto periodo di garanzia VORTICE SPA si impegna, dopo aver effettuato le opportune valutazioni tecniche, a riparare o a sostituire, gratuitamente, le parti dell'apparecchio che risultassero affette da difetti di fabbricazione. La presente garanzia, da attivare nei modi e nei termini di seguito indicati, lascia impregiudicati i diritti derivanti al consumatore dalla applicazione del D. Lgs. 24/2002. Tali diritti, conformemente alla legge, potranno essere fatti valere esclusivamente nei confronti del proprio venditore. La presente garanzia è valida su tutto il territorio italiano.

Modalità e condizioni di attivazione della garanzia

Gli interventi in garanzia (riparazioni o sostituzioni del prodotto ovvero delle parti difettose) saranno eseguiti presso uno dei Centri di Assistenza Tecnica autorizzati da VORTICE il cui indirizzo è disponibile sull'elenco telefonico alfabetico o contattando il numero verde 800.555.777. La prestazione eseguita in garanzia non prolunga il periodo della garanzia. Pertanto, incasso di sostituzione del prodotto o di un suo componente, sul bene o sul singolo componente fornito in sostituzione non decorre un nuovo periodo di garanzia ma si deve tener conto della data di acquisto del prodotto originario.

UK AND IRELAND CONDITIONS OF WARRANTY

This guarantee is offered as an extra benefit and does not affect your legal rights. All electrical appliances produced by Vortice are guaranteed by the Company for **two years** against faulty material or workmanship. If any part is found to be defective in this way within the first twenty months four from the date of purchase or hire purchase agreement, we or our authorised service agents, will replace or at our option repair that part without any charge for materials or labour or transportation, provided that the appliance has been used only in accordance with the instructions provided with each appliance and has been not connected to an unsuitable electricity supply, or subjected to misuse, neglect or damage or modified or repaired by any person not authorised by us. The correct electricity supply voltage is shown on the rating plate attached to the appliance.

This guarantee is normally available only to the original purchaser of the appliance, but the Company will consider written applications for transfer.

Should any defect arise in any Vortice product and claim under guarantee become necessary, the appliance should be carefully packed and returned to your approved Vortice stockist. This portion of the guarantee should be attached to the appliance.

FRANCE CONDITIONS DE GARANTIE

Votre appareil est couvert par notre garantie à condition qu'il ne soit pas utilisé à des fins autres que celles définies dans nos fiches techniques. Il est garanti pendant deux ans pour l'ensemble des pièces qui le compose, contre tout vice de fabrication ou défaut de matière, et ce, dès la date de la première mise en service. Cette garantie s'applique au remplacement gratuit ou à la réparation sans frais des pièces reconnues défectueuses par nos services; elle ne peut, en aucun cas, donner lieu à des dommages et intérêts.

Les frais de transport restant à la charge de l'utilisateur, et le matériel voyage à ses risques et périls.

La garantie sera sans effet si:

- L'appareil a subi un démontage, un remplacement, de pièce ou une réparation hors de nos ateliers.
- S'il a été survolté.
- S'il a été utilisé dans une atmosphère corrosive.
- S'il a été détérioré ou brisé par accident (choc ou chute...) ou même pendant le transport (le transporteur est seul responsable).
- La garantie ne s'applique pas sur les pièces à durée de vie limitée, (filtre charbon, charbon pour collecteur etc...)

En cas de panne. N'écrivez pas, mais retournez directement l'appareil soigneusement emballé à notre service après vente voir coordonnées sur www.vortice-france.com ou au 01.55.1250.00. Joindre à l'envoi: le présent certificat de garantie validé par le vendeur, accompagné d'une note explicative succincte.

ITALIA

Spedire la garanzia in busta chiusa a:

Vortice Elettrosociali S.p.A.
Strada Cerca 2
Frazione di Zoate
20067 Tribiano Milano

Autorizzo la Vortice Elettrosociali S.p.A. ad inserire i miei dati nelle sue liste e a comunicarli a terzi per l'invio di materiale pubblicitario ed informativo. In ogni momento, a norma dell'art. 13 legge 675/96, potrò avere accesso ai miei dati, chiederne la modifica o la cancellazione oppure oppormi al loro utilizzo scrivendo a Vortice Elettrosociali S.p.A. Responsabile trattamento dati - Strada Cerca, 2 - Frazione di Zoate - 20067 Tribiano (MI).

Non autorizzo (barrare se interessa).

UK-IRELAND

Send the guarantee in sealed envelope to:
Vortice Limited
Beeches House
Eastern Avenue
Burton on Trent
DE13 0BB United Kingdom

I authorize Vortice Ltd. to include my personal details within their database, which they use, via a third party for the despatch of advertising material, at any time, in accordance with the regulations in force within my country. I can have access to my details and can request changes, or prohibit the usage of my details. This will be done by addressing my request directly to Vortice Limited Beeches House Eastern Avenue Burton on Trent DE13 0BB United Kingdom.

I do not authorize (please tick if required).

FRANCE

Expédier la garantie sous enveloppe cachetée a:
Vortice France
15-33, Rue Le Corbusier
Europarc - CS 30007
90046 CRETEIL CEDEX

Conformément à la loi informatique et liberté art. 27 du 27/01/78, vous disposez d'un droit d'accès et de rectification des données vous concernant auprès de Vortice France - 72, Rue Baratte - Cholet-94106 Saint Maur Cedex. Par notre intermédiaire, votre adresse pourra être transmise à des tiers.

Sauf opposition de votre part (auquel cas cochez la case ci dessus).

OTHER COUNTRIES

Please send the guarantee to the retailer's address in the country where the appliance has been purchased.

I authorize Vortice Elettrosociali S.p.A. and its local distributors to include my personal details within their database and they can use it through a third party for the despatch of advertising material. At any time, in accordance with the regulations in force within my country, I can have access to details and can ask to make changes, or prohibit the usage of my details. This will be done by addressing my request directly to the headquarters of the local distributor where the appliance has been bought.

I do not authorize (please tick if required).



1 **GARANZIA - GUARANTEE - GARANTIE****DA CONSERVARE**TO BE RETAINED
A CONSERVERDATA
DATA - DATE

Per poter usufruire della garanzia il cliente deve compilare e rispedire alla VORTICE SPA, entro 8 giorni dall'acquisto, la "Parte 2" del tagliando di garanzia, all'indirizzo e con le modalità in tale parte riportate.

La "Parte 1" del tagliando di garanzia deve essere conservata e presentata, unitamente al documento fiscale (scontrino o fattura) rilasciato dal venditore al momento dell'acquisto, al Centro di Assistenza autorizzato VORTICE che dovrà eseguire l'intervento in garanzia.

This warranty must be attached to the appliance should it need to be returned for servicing.

N.B. Guarantee is only valid if all details are completed correctly.

ATTENTION: pour bénéficier de la garantie, le présent certificat doit obligatoirement accompagner l'appareil présumé défectueux. Le certificat doit porter le cachet du revendeur et la date d'achat.

A default, la garantie sera comptée à partir de la date de sortie d'usine.

Esclusioni

La presente garanzia non copre:

- Le rotture provocate dal trasporto.
 - I difetti o guasti derivanti da uso non corretto o improprio da parte del cliente.
 - I difetti derivanti dal mancato rispetto delle avvertenze e condizioni d'uso indicate nel libretto di istruzioni ed uso allegato al prodotto.
 - I difetti derivanti da non corretta installazione ovvero da una installazione effettuata senza rispettare quanto previsto nel relativo capitolo del libretto di istruzioni ed uso.
 - I guasti derivanti da un errato allacciamento alla rete di alimentazione elettrica o per tensione di alimentazione diversa da quella prevista per l'apparecchio, ovvero diversa dal limite stabilito dalle norme CEI (+/- 10% del valore nominale).
- La presente garanzia non copre, inoltre, gli eventuali difetti derivanti da una cattiva manutenzione ovvero da interventi effettuati da personale non qualificato o da terzi non autorizzati.

TIMBRO RIVENDITOREstamp of supplier
cachet du vendeur

| |
|-------|
| CONF. |
| ----- |
| COLL. |

SPEDITO IL
MAILING DATE - ENVOYÉ PAR LA POSTE LE**2** **GARANZIA - GUARANTEE - GARANTIE****DA SPEDIRE** (entro 8 giorni dall'acquisto)TO SEND (within 8 days from date of purchase)
A RETOURNER (dans les 8 jours après l'achat)

TAGLIANDO SPEDITO IL

TIMBRO RIVENDITOREstamp of supplier
cachet du vendeur**DATI UTENTE / CUSTOMER DATA / COORDONNÉES DE L'UTILISATEUR**

nome / name / nom _____

cognome / surname / prenom _____

via / street / rue _____

cap / post code / code postal _____

città / town _____

Dichiaro di aver preso atto delle condizioni di garanzia specificate sul certificato in mio possesso e autorizzo la gestione dei miei dati personali (v. retro).

I have read and understood the terms and conditions of this guarantee and I authorise the processing of my personal details (see overleaf).

Suivant les conditions de garantie définies par le certificat in ma possession j'autorise l'utilisation de mes coordonnées (voir au verso).

firma / signature / signature _____

SPEDITO IL

MAILING DATE - ENVOYÉ PAR LA POSTE LE

ACQUISTATO IL

DATE OF PURCHASE - DATE DE L'ACHAT