

Libretto istruzioni

Instruction booklet



---

# GGR-A

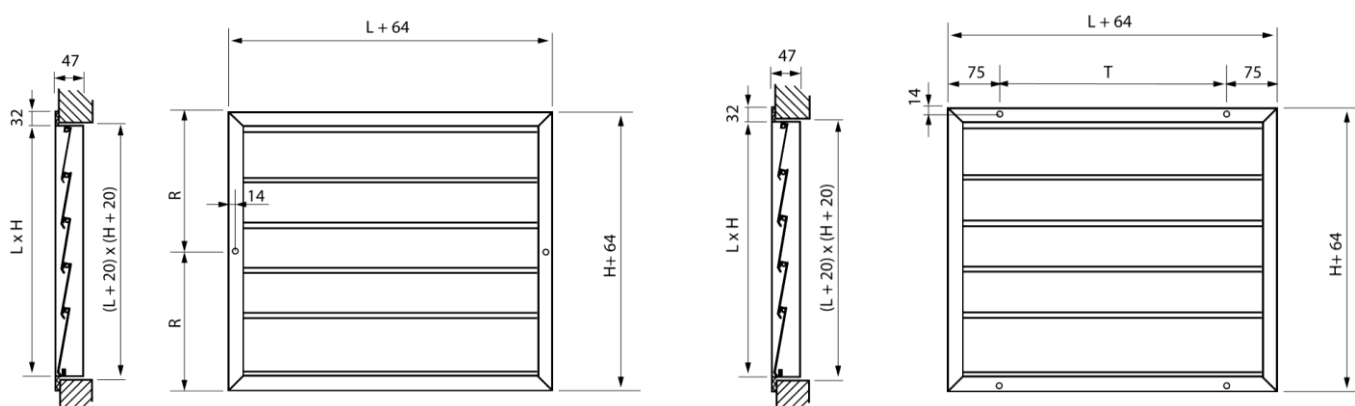


# GGR-A

## Persiana a gravità in alluminio / Aluminum gravity shutter

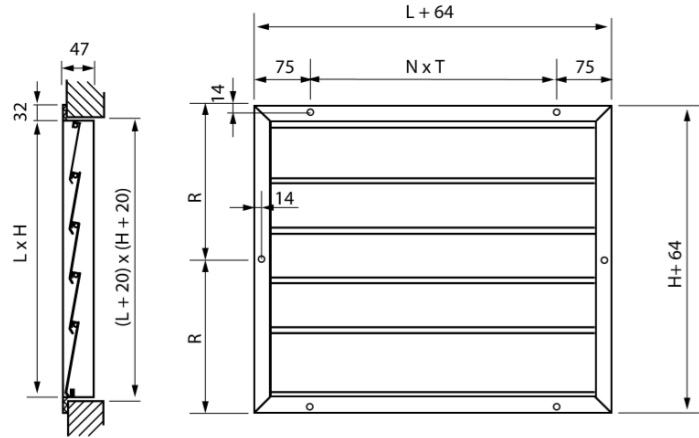
- Persiana a gravità in alluminio estruso con finitura standard in alluminio naturale.
  - Equipaggiata con una guarnizione di tenuta per ottenere una maggiore efficienza nella chiusura e nella riduzione del rumore.
  - Mantiene la sovrappressione o depressione all'interno di una stanza rispetto all'esterno o ad altre stanze adiacenti.
  - Telaio preforato per fissaggio a parete o canale tramite viti o rivetti.
  - Velocità di passaggio dell'aria massima consigliata 6m/s. temperatura massima di 80°C.
- *Overpressure backward damper for facade made of extruded aluminum and standard natural aluminum finishing.*
  - *It incorporates weather-strip in the fins to achieve greater efficiency in the closure and noise damping.*
  - *Maintains overpressure or depression inside a room with respect to the outside or other adjacent rooms.*
  - *Drills incorporated in frame for wall or duct fixing with screws or rivets.*
  - *Recommended maximum air passage speed 6m/s. maximum temperature of 80°C.*

## Caratteristiche dei modelli – Models characteristics



Descrizione Description	Codice Code	H	L	R	N°holes/ N° di buche
GGR-A300X300	21942	300	300	182	2

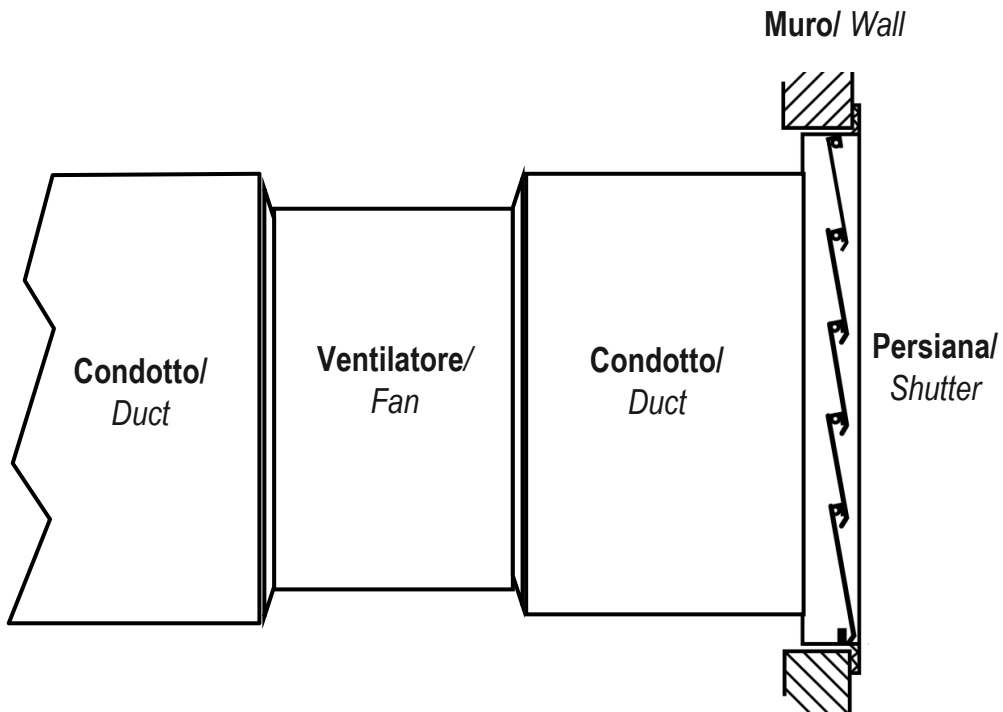
Descrizione Description	Codice Code	H	L	T	N°holes/ N° di buche
GGR-A400X400	21943	400	400	314	4
GGR-A500X500	21944	500	500	414	4



Descrizione Description	Codice Code	H	L	NxT	R	N°holes/N° di buche
GGR-A600X600	21945	600	600	2x257	332	8
GGR-A700X700	21946	700	700	2x307	382	8
GGR-A800X800	21947	800	800	2x357	432	8
GGR-A1000X1000	21948	1000	1000	2x457	532	8

## Montaggio – Assembly

Schema di montaggio: /Diagram of mounting:



**Nota: le viti di fissaggio sono incluse con il prodotto/ Note: the fixing screws are included with the product**



NOTES

-----  
 -----  
 -----  
 -----  
 -----  
 -----  
 -----  
 -----  
 -----  
 -----  
 -----  
 -----  
 -----  
 -----  
 -----  
 -----  
 -----  
 -----  
 -----  
 -----



The company Vortice S.p.A. reserves the right to make improvements to products at any time and without prior notice.  
 La société Vortice S.p.A. se réserve le droit d'apporter toutes les variations afin d'améliorer ses produits en cours de commercialisation.  
 Die Firma Vortice S.p.A. behält sich vor, alle eventuellen Verbesserungsänderungen an den Produkten des Verkaufsangebots vorzunehmen.  
 La compañía Vortice S.p.A. se reserva el derecho de incorporar todas las mejoras necesarias a los productos en fase de venta.  
 Vortice S.p.A. 公司 股份有限公司 保留在产品销售期间进行产品改良的权利。

VORTICE S.p.A  
 Strada Cerca, 2- frazione di Zoate  
 20067 TRIBIANO (MI)  
 Tel. +39 02-90.69.91  
 ITALIA  
 vortice.com  
 posvendita@vortice-italy.com

VORTICE LATAM S.A.  
 3er Piso, Oficina 9-B, Edificio  
 Meridiano  
 Guachipelin, Escazú ; San José  
 PO Box 10-1251  
 Tel +506 2201 6242;  
 COSTA RICA  
 vortice-latam.com  
 info@vortice-latam.com

VORTICE LIMITED  
 Beeches House-Eastern Avenue  
 Burton on Trent  
 DE 13 0BB  
 Tel.+44 12383-49.29.49  
 UNITED KINGDOM  
 vortice.ltd.uk  
 sales@vortice.ltd.uk

VORTICE VENTILATION SYSTEM (CHANGZHOU) CO.LTD  
 Building 19, No.388 West Huanghe Road, Xinbei District,  
 Changzhou, Jiangsu Province CAP:213000  
 CHINA  
 vortice-china.com  
 vortice@vortice-china.com

