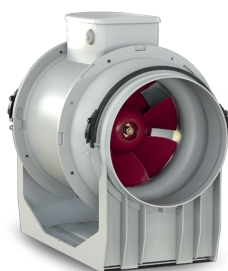


# Scheda Tecnica

CODICE 17197

## LINEO 250 Q T

Aspiratori elicocentrifughi da condotto



### Certificazioni

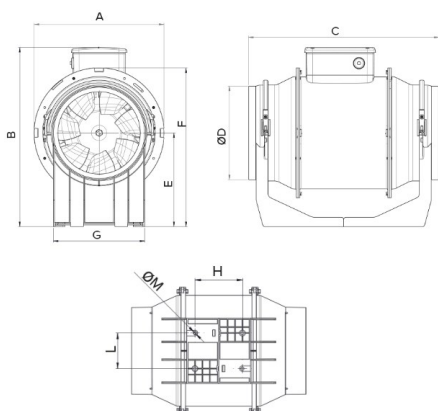


CB TEST CERTIFICATE

## Dati tecnici e prestazionali

Corrente max assorbita alla max vel. (A)	0,50	Portata max alla max vel. (m <sup>3</sup> /h)	990
Corrente max assorbita alla min vel. (A)	0,40	Portata max alla min vel. (l/s)	200
Frequenza (Hz)	50	Portata max alla min vel. (m <sup>3</sup> /h)	720
Grado Protezione IP	44	Pressione max alla max vel. (mmH2O)	53
Isolamento	II° classe	Pressione max alla max vel. (Pa)	519,9
Peso (Kg)	5,9	Pressione max alla min vel. (mmH2O)	34
Potenza max assorbita alla max vel. (W)	110	Pressione max alla min vel. (Pa)	333,5
Potenza max assorbita alla min vel. (W)	85	Pressione sonora Lp [dB (A)] 3m - max vel	56,2
Temp. ambiente max funzionamento continuativo (°C)	60	Pressione sonora Lp [dB (A)] 3m - min vel	49,1
Tensione (V)	220-240	RPM max	2550
Portata max alla max vel. (l/s)	275	RPM min	1850

## Dimensioni



Dimensione A (mm)	300
Dimensione B (mm)	322
Dimensione C (mm)	385
Dimensione D (mm)	247
Dimensione E (mm)	152,5
Dimensione F (mm)	292
Dimensione G (mm)	176,5
Dimensione H (mm)	145
Dimensione L (mm)	140
Dimensione M (mm)	5,5

### PER INFORMAZIONI / FOR INFORMATION

#### ITALY

Pre Sales:  
prevendita@vortice-italy.com  
After Sales:  
postvendita@vortice-italy.com

#### UNITED KINGDOM & REP. OF

IRELAND  
Sales Dept:  
sales@vortice.ltd.uk  
Technical Dept:  
technical@vortice.ltd.uk

#### OTHER COUNTRIES

Sales Dept:  
export@vortice-italy.com  
After Sales:  
after-sales@vortice-italy.com

# Scheda Tecnica

CODICE 17197

## LINEO 250 Q T

Aspiratori elicocentrifughi da condotto

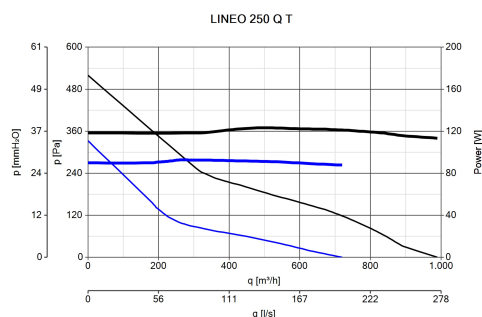


## Descrizione

- Costruzione in resina plastica resistente al fuoco, classe E2, secondo la norma ISO EN 11925-2:2010, nelle aree prospicienti il motore ed i componenti elettrici.
- Diametro nominale 250 mm.
- Motore ad induzione, termicamente protetto, con albero montato su supporti a cuscinetti a sfere, abbinato ad una girante elico-centrifuga.
- Equipaggiato di un timer elettronico per il funzionamento automatico

- alla massima velocità, impostabile, in fase di installazione, nell'intervallo 3'- 20' (settaggio di default 3').
- Elevato grado di resistenza all'acqua: IPX5 (qualora installato in condotto).
- Controllabile in velocità mediante dispositivi di regolazione Vortice.

## Curve

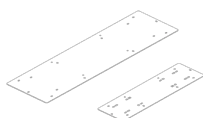


## Accessori



### LINEO-G 250

Codice 22706



### LINEO-SF 500

Codice 22593



### IREM D

Codice 12867



### KIT SCB (TRASF.E.C.)

Codice 22481



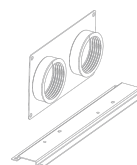
### KIT SCB5 (TRASF.5 V.)

Codice 22483



### IN-LINE-S 250

Codice 22571



### LINEO-PF 250

Codice 22583

PER INFORMAZIONI / FOR INFORMATION

ITALY

Pre Sales:  
prevendita@vortice-italy.com

UNITED KINGDOM & REP. OF

IRELAND  
Sales Dept:  
sales@vortice.ltd.uk

OTHER COUNTRIES

Sales Dept:  
export@vortice-italy.com

After Sales:  
postvendita@vortice-italy.com

Technical Dept:  
technical@vortice.ltd.uk

After Sales:  
after-sales@vortice-italy.com