

Scheda Tecnica

CODICE 17191

LINEO 125 T QUIET

Aspiratori elicocentrifughi insonorizzati da condotto



Certificazioni

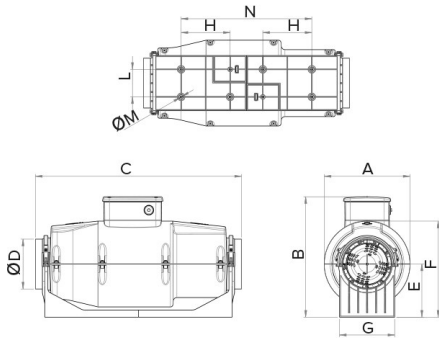


CB TEST CERTIFICATE

Dati tecnici e prestazionali

Corrente max assorbita alla max vel. (A)	0,13	Potenza sonora Lw [dB (A)] IN	39,2
Corrente max assorbita alla max vel. a 60Hz (A)	0,14	ASPIRAZIONE - min vel	
Corrente max assorbita alla med vel. (A)	0,11	Potenza sonora Lw [dB (A)] IN MANDATA - max vel	52,5
Corrente max assorbita alla med vel. a 60Hz (A)	0,12	Potenza sonora Lw [dB (A)] IN MANDATA - med vel	44,6
Corrente max assorbita alla min vel. (A)	0,09	Potenza sonora Lw [dB (A)] IN MANDATA - min vel	38,6
Corrente max assorbita alla min vel. a 60Hz (A)	0,10	Potenza sonora Lw [dB (A)] IRRADIATO - max vel	47,4
Diametro Nominale Condotto (mm)	125	Potenza sonora Lw [dB (A)] IRRADIATO - med vel	40,9
Frequenza (Hz)	50-60	Potenza sonora Lw [dB (A)] IRRADIATO - min vel	32,8
Grado Protezione IP	45	Pressione max alla max vel. (mmH2O)	14
Isolamento	II° classe	Pressione max alla max vel. (Pa)	137,3
Peso (Kg)	3,6	Pressione max alla max vel. a 60Hz (mmH2O)	13,5
Potenza max assorbita alla max vel. (W)	27	Pressione max alla max vel. a 60Hz (Pa)	132,4
Potenza max assorbita alla max vel. a 60Hz (W)	28	Pressione max alla med vel. (mmH2O)	10
Potenza max assorbita alla med vel. (W)	24	Pressione max alla med vel. (Pa)	98,1
Potenza max assorbita alla med vel. a 60Hz (W)	24	Pressione max alla med vel. a 60Hz (mmH2O)	11
Potenza max assorbita alla min vel. (W)	11	Pressione max alla med vel. a 60Hz (Pa)	103
Potenza max assorbita alla min vel. a 60Hz (W)	13	Pressione max alla min vel. (mmH2O)	8
Temp. ambiente max funzionamento continuativo (°C)	45	Pressione max alla min vel. (Pa)	78,5
Temp. ambiente max funzionamento continuativo a 60Hz (°C)	45	Pressione max alla min vel. a 60Hz (mmH2O)	7,1
Tensione (V)	220-240	Pressione max alla min vel. a 60Hz (Pa)	69,6
Portata max alla max vel. (l/s)	88,9	Pressione sonora Lp [dB (A)] 3m IN	34,7
Portata max alla max vel. (m³/h)	320	ASPIRAZIONE - max vel	
Portata max alla max vel. a 60Hz (l/s)	80,6	Pressione sonora Lp [dB (A)] 3m IN	26,6
Portata max alla max vel. a 60Hz (m³/h)	290	ASPIRAZIONE - med vel	
Portata max alla med vel. (l/s)	69,4	Pressione sonora Lp [dB (A)] 3m IN	21,7
Portata max alla med vel. (m³/h)	250	ASPIRAZIONE - min vel	
Portata max alla med vel. a 60Hz (l/s)	65,3	Pressione sonora Lp [dB (A)] 3m IN	35
Portata max alla med vel. a 60Hz (m³/h)	235	MANDATA - max vel	
Portata max alla min vel. (l/s)	52,8	Pressione sonora Lp [dB (A)] 3m IN	27,1
Portata max alla min vel. (m³/h)	190	MANDATA - med vel	
Portata max alla min vel. a 60Hz (l/s)	52,8	Pressione sonora Lp [dB (A)] 3m IN	21,1
Portata max alla min vel. a 60Hz (m³/h)	190	MANDATA - min vel	
Potenza sonora Lw [dB (A)] IN	52,2	Pressione sonora Lp [dB (A)] 3m	26,9
ASPIRAZIONE - max vel		IRRADIATO - max vel	
Potenza sonora Lw [dB (A)] IN	44,1	Pressione sonora Lp [dB (A)] 3m	20,4
ASPIRAZIONE - med vel		IRRADIATO - med vel	
		Pressione sonora Lp [dB (A)] 3m	12,3
		IRRADIATO - min vel	
		RPM max	1880
		RPM max a 60Hz	1725
		RPM med	1475
		RPM med a 60Hz	1435
		RPM min	1125
		RPM min a 60Hz	1180

Dimensioni



Dimensione A (mm)	210
Dimensione B (mm)	294,5
Dimensione C (mm)	504,5
Dimensione D (mm)	Ø 122
Dimensione E (mm)	130
Dimensione F (mm)	235
Dimensione G (mm)	135
Dimensione H (mm)	120
Dimensione L (mm)	67,5
Dimensione M (mm)	Ø 5,5
Dimensione N (mm)	320

PER INFORMAZIONI / FOR INFORMATION

ITALY

Pre Sales:
prevendita@vortice-italy.com
After Sales:
postvendita@vortice-italy.com

UNITED KINGDOM & REP. OF

IRELAND
Sales Dept:
sales@vortice.ltd.uk
Technical Dept:
technical@vortice.ltd.uk

OTHER COUNTRIES

Sales Dept:
export@vortice-italy.com
After Sales:
after-sales@vortice-italy.com

Scheda Tecnica

CODICE 17191

LINEO 125 T QUIET

Aspiratori elicocentrifughi insonorizzati da condotto

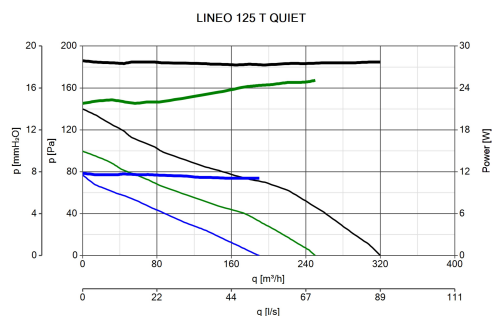


Descrizione

- Costruzione in resina plastica resistente al fuoco, classe E2, secondo la norma ISO EN 11925-2:2010, nelle aree prospicienti il motore ed i componenti elettrici.
- Involucro integrante un rivestimento fonoassorbente, ottimizzato per minimizzare le emissioni sonore irradiate in ambiente e trasmesse attraverso i condotti di aspirazione e mandata.
- Diametro nominale 125 mm.
- Motore ad induzione, termicamente protetto, con albero montato su

- supporti a cuscinetti a sfere, abbinato ad una girante elico-centrifuga.
- Equipaggiato di un timer elettronico per il funzionamento automatico alla massima velocità, impostabile, in fase di installazione, nell'intervallo 3'- 20' (settaggio di default 3').
- Elevato grado di resistenza all'acqua: IPX5 (qualora installato in condotto).
- Controllabile in velocità mediante dispositivi di regolazione Vortice.

Curve



Accessori

PER INFORMAZIONI / FOR INFORMATION



TRIO-LINEO

503

Codice 12891

ITALY

Pre Sales:
prevendita@vortice-italy.com
After Sales:
postvendita@vortice-italy.com

OTHER COUNTRIES

Sales Dept:
export@vortice-italy.com
After Sales:
after-sales@vortice-italy.com

UNITED KINGDOM & REP. OF

IRELAND

Sales Dept:
sales@vortice.ltd.uk
Technical Dept:
technical@vortice.ltd.uk