

Scheda Tecnica

CODICE 17188

LINEO 160 T

Aspiratori elicocentrifughi da condotto



Certificazioni

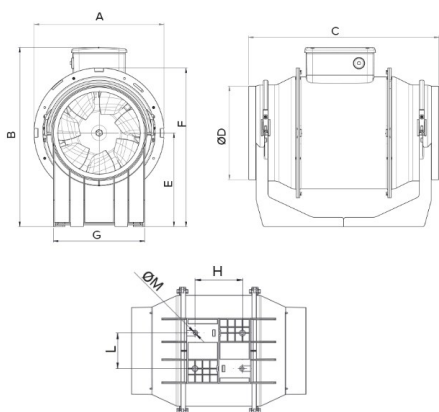


CB TEST CERTIFICATE

Dati tecnici e prestazionali

Corrente max assorbita alla max vel. (A)	0,26	Portata max alla max vel. (m ³ /h)	550
Corrente max assorbita alla min vel. (A)	0,18	Portata max alla min vel. (l/s)	106,9
Frequenza (Hz)	50	Portata max alla min vel. (m ³ /h)	385
Grado Protezione IP	44	Pressione max alla max vel. (mmH2O)	27
Isolamento	II° classe	Pressione max alla max vel. (Pa)	264,9
Peso (Kg)	2,8	Pressione max alla min vel. (mmH2O)	21
Potenza max assorbita alla max vel. (W)	58	Pressione max alla min vel. (Pa)	206
Potenza max assorbita alla min vel. (W)	40	Pressione sonora Lp [dB (A)] 3m - max vel	50,8
Temp. ambiente max funzionamento continuativo (°C)	60	Pressione sonora Lp [dB (A)] 3m - min vel	41,7
Tensione (V)	220-240	RPM max	2100
Portata max alla max vel. (l/s)	152,8	RPM min	1580

Dimensioni



Dimensione A (mm)	214,5
Dimensione B (mm)	234
Dimensione C (mm)	272,5
Dimensione D (mm)	156
Dimensione E (mm)	112,5
Dimensione F (mm)	212
Dimensione G (mm)	110
Dimensione H (mm)	80
Dimensione L (mm)	60
Dimensione M (mm)	5,5

PER INFORMAZIONI / FOR INFORMATION

ITALY

Pre Sales:
prevendita@vortice-italy.com
After Sales:
postvendita@vortice-italy.com

UNITED KINGDOM & REP. OF

IRELAND
Sales Dept:
sales@vortice.ltd.uk
Technical Dept:
technical@vortice.ltd.uk

OTHER COUNTRIES

Sales Dept:
export@vortice-italy.com
After Sales:
after-sales@vortice-italy.com

Scheda Tecnica

CODICE 17188

LINEO 160 T

Aspiratori elicocentrifughi da condotto

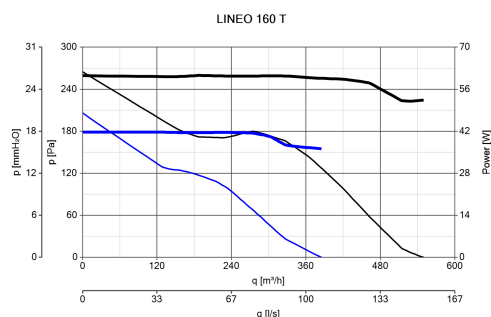


Descrizione

- Costruzione in resina plastica resistente al fuoco, classe E2, secondo la norma ISO EN 11925-2:2010, nelle aree prospicienti il motore ed i componenti elettrici.
- Diametro nominale 160 mm.
- Motore ad induzione, termicamente protetto, con albero montato su supporti a cuscinetti a sfere, abbinato ad una girante elico-centrifuga.
- Equipaggiato di un timer elettronico per il funzionamento automatico

- alla massima velocità, impostabile, in fase di installazione, nell'intervallo 3'-20' (settaggio di default 3').
- Elevato grado di resistenza all'acqua: IPX5 (qualora installato in condotto).
- Controllabile in velocità mediante dispositivi di regolazione Vortice.

Curve

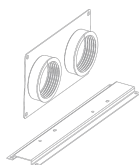


Accessori



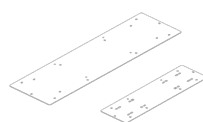
LINEO-C 160

Codice 22587



LINEO-PF 160

Codice 22581



LINEO-SF 500

Codice 22593



IREM D

Codice 12867



DUO

Codice 22914



IN-LINE-S 160

Codice 22563



LINEO-G 160

Codice 22704

PER INFORMAZIONI / FOR INFORMATION

ITALY

Pre Sales:
prevendita@vortice-italy.com
After Sales:
postvendita@vortice-italy.com

UNITED KINGDOM & REP. OF

IRELAND
Sales Dept:
sales@vortice.ltd.uk
Technical Dept:
technical@vortice.ltd.uk

OTHER COUNTRIES

Sales Dept:
export@vortice-italy.com
After Sales:
after-sales@vortice-italy.com

