

# Scheda Tecnica

CODICE 17184

## LINEO 100 Q T

Aspiratori elicocentrifughi da condotto



### Certificazioni

CE CE

UK CA UKCA

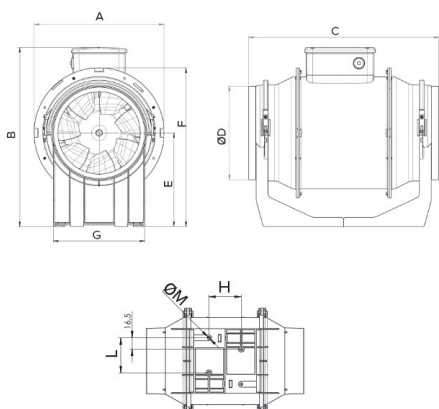


CB TEST CERTIFICATE

## Dati tecnici e prestazionali

Corrente max assorbita alla max vel. (A)	0,07	Portata max alla max vel. (m <sup>3</sup> /h)	200
Corrente max assorbita alla min vel. (A)	0,05	Portata max alla min vel. (l/s)	43,1
Frequenza (Hz)	50	Portata max alla min vel. (m <sup>3</sup> /h)	155
Grado Protezione IP	44	Pressione max alla max vel. (mmH2O)	7,5
Isolamento	II° classe	Pressione max alla max vel. (Pa)	73,6
Peso (Kg)	1,25	Pressione max alla min vel. (mmH2O)	6,5
Potenza max assorbita alla max vel. (W)	15	Pressione max alla min vel. (Pa)	63,8
Potenza max assorbita alla min vel. (W)	12	Pressione sonora Lp [dB (A)] 3m - max vel	37,9
Temp. ambiente max funzionamento continuativo (°C)	60	Pressione sonora Lp [dB (A)] 3m - min vel	29,4
Tensione (V)	220-240	RPM max	2450
Portata max alla max vel. (l/s)	55,6	RPM min	1860

## Dimensioni



Dimensione A (mm)	156
Dimensione B (mm)	174
Dimensione C (mm)	231
Dimensione D (mm)	96
Dimensione E (mm)	82
Dimensione F (mm)	152
Dimensione G (mm)	95
Dimensione H (mm)	47,5
Dimensione L (mm)	51,5
Dimensione M (mm)	4,5

### PER INFORMAZIONI / FOR INFORMATION

#### ITALY

Pre Sales:  
prevendita@vortice-italy.com  
After Sales:  
postvendita@vortice-italy.com

#### UNITED KINGDOM & REP. OF

IRELAND  
Sales Dept:  
sales@vortice.ltd.uk  
Technical Dept:  
technical@vortice.ltd.uk

#### OTHER COUNTRIES

Sales Dept:  
export@vortice-italy.com  
After Sales:  
after-sales@vortice-italy.com

# Scheda Tecnica

CODICE 17184

## LINEO 100 Q T

Aspiratori elicocentrifughi da condotto

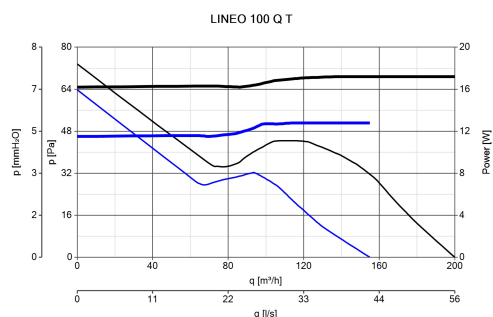


## Descrizione

- Costruzione in resina plastica resistente al fuoco, classe E2, secondo la norma ISO EN 11925-2:2010, nelle aree prospicienti il motore ed i componenti elettrici.
- Diametro nominale 100 mm.
- Motore ad induzione, termicamente protetto, con albero montato su supporti a cuscinetti a sfere, abbinato ad una girante elico-centrifuga.
- Equipaggiato di un timer elettronico per il funzionamento automatico

- alla massima velocità, impostabile, in fase di installazione, nell'intervallo 3'- 20' (settaggio di default 3').
- Elevato grado di resistenza all'acqua: IPX5 (qualora installato in condotto).
- Controllabile in velocità mediante dispositivi di regolazione Vortice.

## Curve



## Accessori



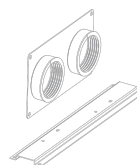
### DUO

Codice 22914



### LINEO-G 100

Codice 22701



### LINEO-PF 100

Codice 22577



### IN-LINE-S 100

Codice 22551



### LINEO-C 100

Codice 22584

PER INFORMAZIONI / FOR INFORMATION

#### ITALY

Pre Sales:  
prevendita@vortice-italy.com  
After Sales:  
postvendita@vortice-italy.com

#### UNITED KINGDOM & REP. OF

IRELAND  
Sales Dept:  
sales@vortice.ltd.uk  
Technical Dept:  
technical@vortice.ltd.uk

#### OTHER COUNTRIES

Sales Dept:  
export@vortice-italy.com  
After Sales:  
after-sales@vortice-italy.com

