

Scheda Tecnica

CODICE 17183

LINEO 160 ES

Aspiratori elicocentrifughi da condotto a risparmio energetico



Certificazioni



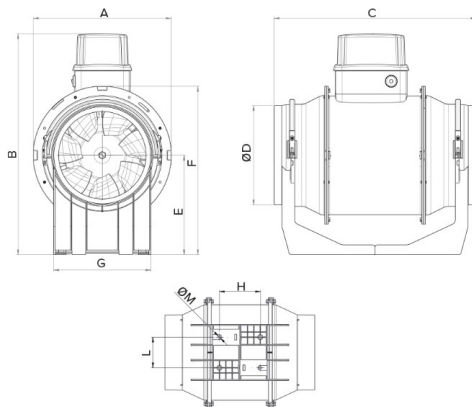
CB TEST CERTIFICATE

Dati tecnici e prestazionali

Corrente max assorbita a 10V (A)	0,55	Potenza sonora Lw [dB (A)] IN MANDATA - a 8V	82,8
Corrente max assorbita a 2V (A)	0,08	Potenza sonora Lw [dB (A)] IRRADIATO - a 10V	62,3
Corrente max assorbita a 4V (A)	0,11	Potenza sonora Lw [dB (A)] IRRADIATO - a 2V	36,7
Corrente max assorbita a 6V (A)	0,17	Potenza sonora Lw [dB (A)] IRRADIATO - a 4V	42,4
Corrente max assorbita a 8V (A)	0,33	Potenza sonora Lw [dB (A)] IRRADIATO - a 6V	49,4
Diametro Nominale Condotto (mm)	160	Potenza sonora Lw [dB (A)] IRRADIATO - a 8V	57
Frequenza (Hz)	50-60	Pressione max a 10V (mmH2O)	47,2
Grado Protezione IP	45	Pressione max a 10V (Pa)	462,9
Isolamento	II° classe	Pressione max a 2V (mmH2O)	3
Peso (Kg)	2,7	Pressione max a 2V (Pa)	29,4
Potenza max assorbita a 10V (W)	60	Pressione max a 4V (mmH2O)	9
Potenza max assorbita a 2V (W)	5,4	Pressione max a 4V (Pa)	88,3
Potenza max assorbita a 4V (W)	12	Pressione max a 6V (mmH2O)	14,8
Potenza max assorbita a 6V (W)	19	Pressione max a 6V (Pa)	145,1
Potenza max assorbita a 8V (W)	37	Pressione max a 8V (mmH2O)	23,5
Temp. ambiente max funzionamento continuativo (°C)	60	Pressione max a 8V (Pa)	230,5
Tensione (V)	220-240	Pressione sonora Lp [dB (A)] 3m IN ASPIRAZIONE - a 10V	70
Portata max a 10V (l/s)	175	Pressione sonora Lp [dB (A)] 3m IN ASPIRAZIONE - a 2V	37,6
Portata max a 10V (m³/h)	630	Pressione sonora Lp [dB (A)] 3m IN ASPIRAZIONE - a 4V	50,9
Portata max a 2V (l/s)	41,7	Pressione sonora Lp [dB (A)] 3m IN ASPIRAZIONE - a 6V	58,9
Portata max a 2V (m³/h)	150	Pressione sonora Lp [dB (A)] 3m IN ASPIRAZIONE - a 8V	65,6
Portata max a 4V (l/s)	83,3	Pressione sonora Lp [dB (A)] 3m IN MANDATA - a 10V	69,3
Portata max a 4V (m³/h)	300	Pressione sonora Lp [dB (A)] 3m IN MANDATA - a 2V	38,2
Portata max a 6V (l/s)	106,9	Pressione sonora Lp [dB (A)] 3m IN MANDATA - a 4V	51,5
Portata max a 6V (m³/h)	385	Pressione sonora Lp [dB (A)] 3m IN MANDATA - a 6V	58,5
Portata max a 8V (l/s)	141,7	Pressione sonora Lp [dB (A)] 3m IN MANDATA - a 8V	65,3
Portata max a 8V (m³/h)	510	Pressione sonora Lp [dB (A)] 3m IRRADIATO - a 10V	41,8
Potenza sonora Lw [dB (A)] IN ASPIRAZIONE - a 10V	87,5	Pressione sonora Lp [dB (A)] 3m IRRADIATO - a 2V	16,1
Potenza sonora Lw [dB (A)] IN ASPIRAZIONE - a 2V	55,2	Pressione sonora Lp [dB (A)] 3m IRRADIATO - a 4V	21,9
Potenza sonora Lw [dB (A)] IN ASPIRAZIONE - a 4V	68,4	Pressione sonora Lp [dB (A)] 3m IRRADIATO - a 6V	28,9
Potenza sonora Lw [dB (A)] IN ASPIRAZIONE - a 6V	76,4	Pressione sonora Lp [dB (A)] 3m IRRADIATO - a 8V	36,5
Potenza sonora Lw [dB (A)] IN ASPIRAZIONE - a 8V	83,1	RPM 10V	2625
Potenza sonora Lw [dB (A)] IN MANDATA - a 10V	86,9	RPM 2V	730
Potenza sonora Lw [dB (A)] IN MANDATA - a 2V	55,7	RPM 4V	1305
Potenza sonora Lw [dB (A)] IN MANDATA - a 4V	69,1		
Potenza sonora Lw [dB (A)] IN MANDATA - a 6V	76		

RPM 6V	1645
RPM 8V	2165

Dimensioni



Dimensione A (mm)	214,5
Dimensione B (mm)	265
Dimensione C (mm)	272,5
Dimensione D (mm)	156
Dimensione E (mm)	112,5
Dimensione F (mm)	212
Dimensione G (mm)	110
Dimensione H (mm)	80
Dimensione L (mm)	60
Dimensione M (mm)	5,5

PER INFORMAZIONI / FOR INFORMATION

ITALY

Pre Sales:
prevendita@vortice-italy.com
 After Sales:
postvendita@vortice-italy.com

UNITED KINGDOM & REP. OF

IRELAND
 Sales Dept:
sales@vortice.ltd.uk
 Technical Dept:
technical@vortice.ltd.uk

OTHER COUNTRIES

Sales Dept:
export@vortice-italy.com
 After Sales:
after-sales@vortice-italy.com

Scheda Tecnica

CODICE 17183

LINEO 160 ES

Aspiratori elicocentrifughi da condotto a risparmio energetico



Descrizione

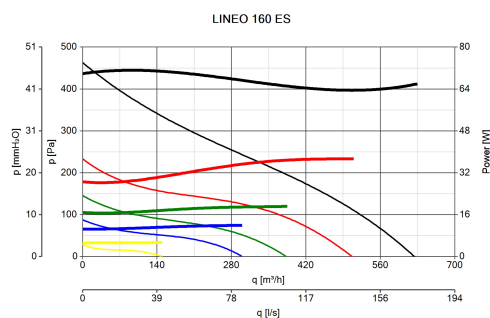
- Costruzione in resina plastica resistente al fuoco, classe E2, secondo la norma ISO EN 11925-2:2010, nelle aree prospicienti il motore ed i componenti elettrici.
- Diametro nominale 160 mm.
- Motore EC Brushless, termicamente protetto, con albero montato su supporti a cuscinetti a sfere, abbinato ad una girante elico-centrifuga.
- Elevato grado di resistenza all'acqua: IPX5 (qualora installato in

condotto).

- Dotato di un dispositivo di sicurezza per sovratemperatura a termofusibile.

- Regolazione della velocità tramite potenziometro (segnale 0 - 10 V) o interruttore a 2 velocità (le due velocità sono impostabili all'installazione in un range predefinito).

Curve

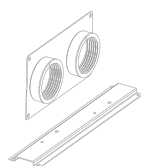


Accessori



LINEO-G 160

Codice 22704



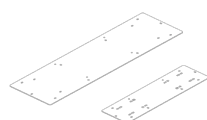
LINEO-PF 160

Codice 22581



LINEO-C 160

Codice 22587



LINEO-SF 500

Codice 22593



IREM D

Codice 12867



POT-IT

Codice 12826



C TEMP

Codice 12992



C SMOKE

Codice 12993

C HCS

Codice 12994

C PIR

Codice 12998

C TIMER

Codice 12999

**POT**

Codice 12828

PER INFORMAZIONI / FOR INFORMATION

ITALY

Pre Sales:

prevendita@vortice-italy.com

After Sales:

postvendita@vortice-italy.com

UNITED KINGDOM & REP. OF

IRELAND

Sales Dept:

sales@vortice.ltd.uk

Technical Dept:

technical@vortice.ltd.uk

OTHER COUNTRIES

Sales Dept:

export@vortice-italy.com

After Sales:

after-sales@vortice-italy.com