

# Scheda Tecnica

CODICE 17180

## LINEO 200

Aspiratori elico-centrifughi da condotto



### Certificazioni



CB TEST CERTIFICATE

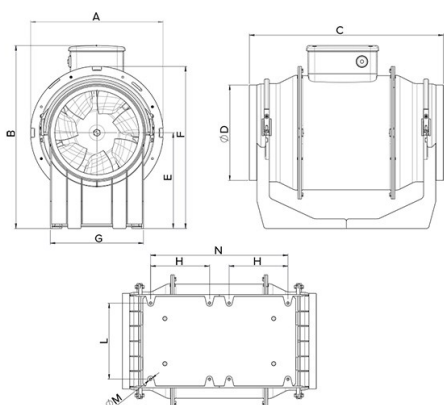
## Dati tecnici e prestazionali

Corrente max assorbita alla max vel. (A)	0,49	Potenza sonora Lw [dB (A)] IN MANDATA - min vel a 60Hz	73,5
Corrente max assorbita alla max vel. a 60Hz (A)	0,70	Potenza sonora Lw [dB (A)] IRRADIATO - max vel	67,5
Corrente max assorbita alla med vel. (A)	0,42	Potenza sonora Lw [dB (A)] IRRADIATO - max vel a 60Hz	65,9
Corrente max assorbita alla med vel. a 60Hz (A)	0,50	Potenza sonora Lw [dB (A)] IRRADIATO - med vel	63,7
Corrente max assorbita alla min vel. (A)	0,34	Potenza sonora Lw [dB (A)] IRRADIATO - med vel a 60Hz	59,2
Corrente max assorbita alla min vel. a 60Hz (A)	0,35	Potenza sonora Lw [dB (A)] IRRADIATO - min vel	57,4
Diametro Nominale Condotto (mm)	200	Potenza sonora Lw [dB (A)] IRRADIATO - min vel a 60Hz	52,1
Frequenza (Hz)	50-60	Pressione max alla max vel. (mmH2O)	30
Grado Protezione IP	X5	Pressione max alla max vel. (Pa)	294,2
Isolamento	II° classe	Pressione max alla max vel. a 60Hz (mmH2O)	37,2
Peso (Kg)	4,9	Pressione max alla max vel. a 60Hz (Pa)	364,8
Potenza max assorbita alla max vel. (W)	110	Pressione max alla med vel. (mmH2O)	27,3
Potenza max assorbita alla max vel. a 60Hz (W)	155	Pressione max alla med vel. (Pa)	267,7
Potenza max assorbita alla med vel. (W)	95	Pressione max alla med vel. a 60Hz (mmH2O)	25,2
Potenza max assorbita alla med vel. a 60Hz (W)	115	Pressione max alla med vel. a 60Hz (Pa)	247,1
Potenza max assorbita alla min vel. (W)	80	Pressione max alla min vel. (mmH2O)	21,5
Potenza max assorbita alla min vel. a 60Hz (W)	85	Pressione max alla min vel. (Pa)	210,9
Temp. ambiente max funzionamento continuativo (°C)	50	Pressione max alla min vel. a 60Hz (mmH2O)	14,4
Temp. ambiente max funzionamento continuativo a 60Hz (°C)	45	Pressione max alla min vel. a 60Hz (Pa)	141,2
Tensione (V)	220-240	Pressione sonora Lp [dB (A)] 3m IN ASPIRAZIONE - max vel	72
Portata max alla max vel. (l/s)	315,3	Pressione sonora Lp [dB (A)] 3m IN ASPIRAZIONE - max vel a 60Hz	72,4
Portata max alla max vel. (m³/h)	1135	Pressione sonora Lp [dB (A)] 3m IN ASPIRAZIONE - med vel	68,8
Portata max alla max vel. a 60Hz (l/s)	325	Pressione sonora Lp [dB (A)] 3m IN ASPIRAZIONE - med vel a 60Hz	65,1
Portata max alla max vel. a 60Hz (m³/h)	1170	Pressione sonora Lp [dB (A)] 3m IN ASPIRAZIONE - med vel a 60Hz	62,5
Portata max alla med vel. (l/s)	284,7	Pressione sonora Lp [dB (A)] 3m IN ASPIRAZIONE - min vel	62,5
Portata max alla med vel. (m³/h)	1025	Pressione sonora Lp [dB (A)] 3m IN ASPIRAZIONE - min vel a 60Hz	57,3
Portata max alla med vel. a 60Hz (l/s)	243,1	Pressione sonora Lp [dB (A)] 3m IN MANDATA - max vel	70,7
Portata max alla med vel. a 60Hz (m³/h)	875	Pressione sonora Lp [dB (A)] 3m IN MANDATA - max vel a 60Hz	71,4
Portata max alla min vel. (l/s)	226,4	Pressione sonora Lp [dB (A)] 3m IN MANDATA - med vel	67,4
Portata max alla min vel. (m³/h)	815	Pressione sonora Lp [dB (A)] 3m IN MANDATA - med vel a 60Hz	64,2
Portata max alla min vel. a 60Hz (l/s)	37,2	Pressione sonora Lp [dB (A)] 3m IN MANDATA - min vel	61,1
Portata max alla min vel. a 60Hz (m³/h)	640	Pressione sonora Lp [dB (A)] 3m IN MANDATA - min vel a 60Hz	55,9
Potenza sonora Lw [dB (A)] IN ASPIRAZIONE - max vel	89,5	Pressione sonora Lp [dB (A)] 3m IRRADIATO - max vel	46,9
Potenza sonora Lw [dB (A)] IN ASPIRAZIONE - max vel a 60Hz	89,9		
Potenza sonora Lw [dB (A)] IN ASPIRAZIONE - med vel	86,4		
Potenza sonora Lw [dB (A)] IN ASPIRAZIONE - med vel a 60Hz	82,6		
Potenza sonora Lw [dB (A)] IN ASPIRAZIONE - min vel	80		
Potenza sonora Lw [dB (A)] IN ASPIRAZIONE - min vel a 60Hz	74,9		
Potenza sonora Lw [dB (A)] IN MANDATA - max vel	88,2		

Potenza sonora Lw [dB (A)] IN MANDATA - max vel a 60Hz	88,9
Potenza sonora Lw [dB (A)] IN MANDATA - med vel	84,9
Potenza sonora Lw [dB (A)] IN MANDATA - med vel a 60Hz	81,7
Potenza sonora Lw [dB (A)] IN MANDATA - min vel	78,6

Pressione sonora Lp [dB (A)] 3m IRRADIATO - max vel a 60Hz	45,4
Pressione sonora Lp [dB (A)] 3m IRRADIATO - med vel	43,1
Pressione sonora Lp [dB (A)] 3m IRRADIATO - med vel a 60Hz	38,7
Pressione sonora Lp [dB (A)] 3m IRRADIATO - min vel	36,9
Pressione sonora Lp [dB (A)] 3m IRRADIATO - min vel a 60Hz	31,6
RPM max	2710
RPM max a 60Hz	2780
RPM med	2450
RPM med a 60Hz	2080
RPM min	1925
RPM min a 60Hz	1540

## Dimensioni



Dimensione A (mm)	270
Dimensione B (mm)	373
Dimensione C (mm)	396
Dimensione D (mm)	∅ 194,5
Dimensione E (mm)	195
Dimensione F (mm)	330
Dimensione G (mm)	190
Dimensione H (mm)	120
Dimensione L (mm)	155
Dimensione M (mm)	∅ 5,5
Dimensione N (mm)	280

### PER INFORMAZIONI / FOR INFORMATION

#### ITALY

Pre Sales:  
[prevendita@vortice-italy.com](mailto:prevendita@vortice-italy.com)  
 After Sales:  
[postvendita@vortice-italy.com](mailto:postvendita@vortice-italy.com)

#### UNITED KINGDOM & REP. OF

IRELAND  
 Sales Dept:  
[sales@vortice.ltd.uk](mailto:sales@vortice.ltd.uk)  
 Technical Dept:  
[technical@vortice.ltd.uk](mailto:technical@vortice.ltd.uk)

#### OTHER COUNTRIES

Sales Dept:  
[export@vortice-italy.com](mailto:export@vortice-italy.com)  
 After Sales:  
[after-sales@vortice-italy.com](mailto:after-sales@vortice-italy.com)

# Scheda Tecnica

CODICE 17180

## LINEO 200

Aspiratori elicocentrifughi da condotto

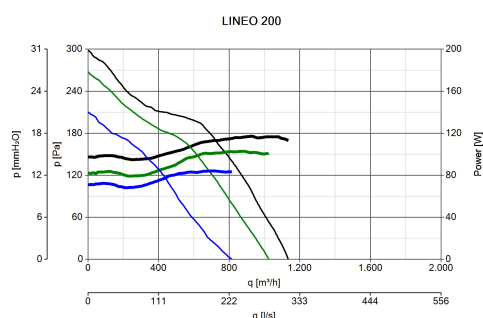


## Descrizione

- Costruzione in resina plastica resistente al fuoco, classe E2, secondo la norma ISO EN 11925-2:2010, nelle aree prospicienti il motore ed i componenti elettrici.
- Diametro nominale 200 mm.
- Motore ad induzione, termicamente protetto, con albero montato su

- supporti a cuscinetti a sfere, abbinato ad una girante elico-centrifuga.
- Elevato grado di resistenza all'acqua: IPX5 (qualora installato in condotto).
- Controllabile in velocità mediante dispositivi di regolazione Vortice.

## Curve



## Accessori



**TRIO-LINEO  
503**  
Codice 12891



**C 1.5  
(COMANDO EL.  
1.5 A)**  
Codice 12966



**C TEMP**  
Codice 12992



**C SMOKE**  
Codice 12993



**C HCS**  
Codice 12994



**C PIR**  
Codice 12998



**C TIMER**  
Codice 12999



**C5 0.5  
(COMANDO 5V  
0.5 A)**

Codice 12987

**KIT SCB  
(TRASF.E.C.)**

Codice 22481

**KIT SCB5  
(TRASF.5 V.)**

Codice 22483

PER INFORMAZIONI / FOR INFORMATION

ITALY

Pre Sales:

[prevendita@vortice-italy.com](mailto:prevendita@vortice-italy.com)

After Sales:

[postvendita@vortice-italy.com](mailto:postvendita@vortice-italy.com)

UNITED KINGDOM & REP. OF

IRELAND

Sales Dept:

[sales@vortice.ltd.uk](mailto:sales@vortice.ltd.uk)

Technical Dept:

[technical@vortice.ltd.uk](mailto:technical@vortice.ltd.uk)

OTHER COUNTRIES

Sales Dept:

[export@vortice-italy.com](mailto:export@vortice-italy.com)

After Sales:

[after-sales@vortice-italy.com](mailto:after-sales@vortice-italy.com)