

Scheda Tecnica

CODICE 17179

LINEO 150 ES

Aspiratori elicocentrifughi da condotto a risparmio energetico



Certificazioni



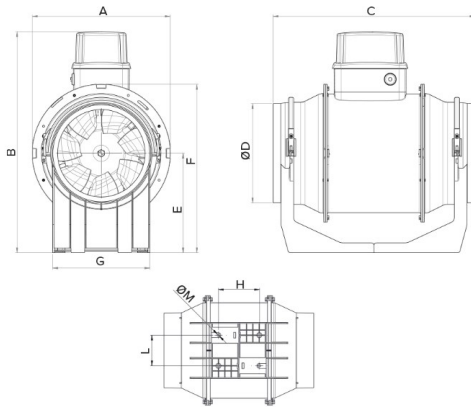
CB TEST CERTIFICATE

Dati tecnici e prestazionali

Corrente max assorbita a 10V (A)	0,50	Potenza sonora Lw [dB (A)] IN MANDATA - a 8V	82,1
Corrente max assorbita a 2V (A)	0,07	Potenza sonora Lw [dB (A)] IRRADIATO - a 10V	62,5
Corrente max assorbita a 4V (A)	0,10	Potenza sonora Lw [dB (A)] IRRADIATO - a 2V	36,7
Corrente max assorbita a 6V (A)	0,16	Potenza sonora Lw [dB (A)] IRRADIATO - a 4V	41,5
Corrente max assorbita a 8V (A)	0,30	Potenza sonora Lw [dB (A)] IRRADIATO - a 6V	47,8
Diametro Nominale Condotto (mm)	150	Potenza sonora Lw [dB (A)] IRRADIATO - a 8V	56,1
Frequenza (Hz)	50-60	Pressione max a 10V (mmH2O)	44,2
Grado Protezione IP	45	Pressione max a 10V (Pa)	433,5
Isolamento	II° classe	Pressione max a 2V (mmH2O)	2,2
Peso (Kg)	2,6	Pressione max a 2V (Pa)	21,6
Potenza max assorbita a 10V (W)	55	Pressione max a 4V (mmH2O)	8,5
Potenza max assorbita a 2V (W)	4,7	Pressione max a 4V (Pa)	83,4
Potenza max assorbita a 4V (W)	11	Pressione max a 6V (mmH2O)	13,8
Potenza max assorbita a 6V (W)	17	Pressione max a 6V (Pa)	135,3
Potenza max assorbita a 8V (W)	34	Pressione max a 8V (mmH2O)	22,7
Temp. ambiente max funzionamento continuativo (°C)	60	Pressione max a 8V (Pa)	222,6
Tensione (V)	220-240	Pressione sonora Lp [dB (A)] 3m IN ASPIRAZIONE - a 10V	70,3
Portata max a 10V (l/s)	163,9	Pressione sonora Lp [dB (A)] 3m IN ASPIRAZIONE - a 2V	37,6
Portata max a 10V (m³/h)	590	Pressione sonora Lp [dB (A)] 3m IN ASPIRAZIONE - a 4V	50,4
Portata max a 2V (l/s)	40,3	Pressione sonora Lp [dB (A)] 3m IN ASPIRAZIONE - a 6V	57,1
Portata max a 2V (m³/h)	145	Pressione sonora Lp [dB (A)] 3m IN ASPIRAZIONE - a 8V	64,6
Portata max a 4V (l/s)	80,6	Pressione sonora Lp [dB (A)] 3m IN MANDATA - a 10V	68,9
Portata max a 4V (m³/h)	290	Pressione sonora Lp [dB (A)] 3m IN MANDATA - a 2V	38,2
Portata max a 6V (l/s)	102,8	Pressione sonora Lp [dB (A)] 3m IN MANDATA - a 4V	52,1
Portata max a 6V (m³/h)	370	Pressione sonora Lp [dB (A)] 3m IN MANDATA - a 6V	57,7
Portata max a 8V (l/s)	138,9	Pressione sonora Lp [dB (A)] 3m IN MANDATA - a 8V	64,5
Portata max a 8V (m³/h)	500	Pressione sonora Lp [dB (A)] 3m IRRADIATO - a 10V	41,9
Potenza sonora Lw [dB (A)] IN ASPIRAZIONE - a 10V	87,9	Pressione sonora Lp [dB (A)] 3m IRRADIATO - a 2V	16,1
Potenza sonora Lw [dB (A)] IN ASPIRAZIONE - a 2V	55,2	Pressione sonora Lp [dB (A)] 3m IRRADIATO - a 4V	21
Potenza sonora Lw [dB (A)] IN ASPIRAZIONE - a 4V	67,9	Pressione sonora Lp [dB (A)] 3m IRRADIATO - a 6V	27,2
Potenza sonora Lw [dB (A)] IN ASPIRAZIONE - a 6V	74,6	Pressione sonora Lp [dB (A)] 3m IRRADIATO - a 8V	35,5
Potenza sonora Lw [dB (A)] IN ASPIRAZIONE - a 8V	82,1	RPM 10V	2480
Potenza sonora Lw [dB (A)] IN MANDATA - a 10V	86,4	RPM 2V	695
Potenza sonora Lw [dB (A)] IN MANDATA - a 2V	55,7	RPM 4V	1260
Potenza sonora Lw [dB (A)] IN MANDATA - a 4V	69,6		
Potenza sonora Lw [dB (A)] IN MANDATA - a 6V	75,2		

RPM 6V	1595
RPM 8V	2125

Dimensioni



Dimensione A (mm)	214,5
Dimensione B (mm)	265
Dimensione C (mm)	294
Dimensione D (mm)	146
Dimensione E (mm)	112,5
Dimensione F (mm)	212
Dimensione G (mm)	110
Dimensione H (mm)	80
Dimensione L (mm)	60
Dimensione M (mm)	5,5

PER INFORMAZIONI / FOR INFORMATION

ITALY

Pre Sales:
prevendita@vortice-italy.com
 After Sales:
postvendita@vortice-italy.com

UNITED KINGDOM & REP. OF

IRELAND
 Sales Dept:
sales@vortice.ltd.uk
 Technical Dept:
technical@vortice.ltd.uk

OTHER COUNTRIES

Sales Dept:
export@vortice-italy.com
 After Sales:
after-sales@vortice-italy.com

Scheda Tecnica

CODICE 17179

LINEO 150 ES

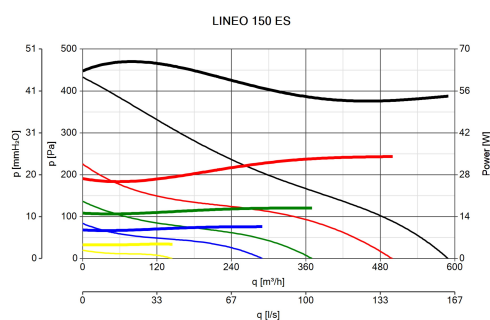
Aspiratori elicocentrifughi da condotto a risparmio energetico



Descrizione

- Costruzione in resina plastica resistente al fuoco, classe E2, secondo la norma ISO EN 11925-2:2010, nelle aree prospicienti il motore ed i componenti elettrici.
- Diametro nominale 150 mm.
- Motore EC Brushless, termicamente protetto, con albero montato su supporti a cuscinetti a sfere, abbinato ad una girante elico-centrifuga.
- Elevato grado di resistenza all'acqua: IPX5 (qualora installato in condotto).
- Dotato di un dispositivo di sicurezza per sovratemperatura a termofusibile.
- Regolazione della velocità tramite potenziometro (segnale 0 - 10 V) o interruttore a 2 velocità (le due velocità sono impostabili all'installazione in un range predefinito).

Curve



Accessori



POT-IT

Codice 12826



POT

Codice 12828



C TEMP

Codice 12992



C SMOKE

Codice 12993



C HCS

Codice 12994



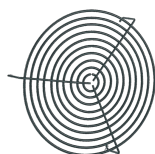
C PIR

Codice 12998



C TIMER

Codice 12999



LINEO-G 150

Codice 22703

PER INFORMAZIONI / FOR INFORMATION

ITALY

Pre Sales:

prevendita@vortice-italy.com

After Sales:

postvendita@vortice-italy.com

UNITED KINGDOM & REP. OF

IRELAND

Sales Dept:

sales@vortice.ltd.uk

Technical Dept:

technical@vortice.ltd.uk

OTHER COUNTRIES

Sales Dept:

export@vortice-italy.com

After Sales:

after-sales@vortice-italy.com