

Scheda Tecnica

CODICE 17178

LINEO 125 ES

Aspiratori elicocentrifughi da condotto a risparmio energetico



Certificazioni



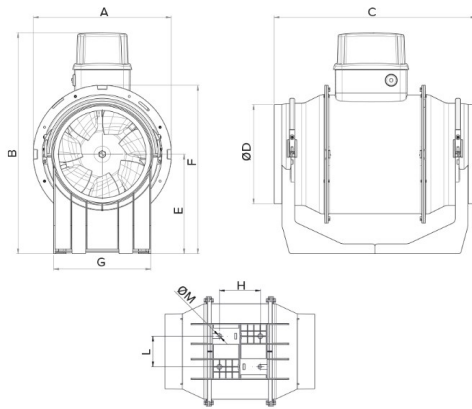
CB TEST CERTIFICATE

Dati tecnici e prestazionali

Corrente max assorbita a 10V (A)	0,25	Potenza sonora Lw [dB (A)] IN MANDATA - a 8V	77,5
Corrente max assorbita a 2V (A)	0,06	Potenza sonora Lw [dB (A)] IRRADIATO - a 10V	52,2
Corrente max assorbita a 4V (A)	0,07	Potenza sonora Lw [dB (A)] IRRADIATO - a 2V	33,6
Corrente max assorbita a 6V (A)	0,10	Potenza sonora Lw [dB (A)] IRRADIATO - a 4V	36,8
Corrente max assorbita a 8V (A)	0,17	Potenza sonora Lw [dB (A)] IRRADIATO - a 6V	40,5
Diametro Nominale Condotto (mm)	125	Potenza sonora Lw [dB (A)] IRRADIATO - a 8V	48,8
Frequenza (Hz)	50-60	Pressione max a 10V (mmH2O)	30,2
Grado Protezione IP	45	Pressione max a 10V (Pa)	296,2
Isolamento	II° classe	Pressione max a 2V (mmH2O)	1
Peso (Kg)	2,2	Pressione max a 2V (Pa)	9,8
Potenza max assorbita a 10V (W)	25	Pressione max a 4V (mmH2O)	3,8
Potenza max assorbita a 2V (W)	3,9	Pressione max a 4V (Pa)	37,3
Potenza max assorbita a 4V (W)	7	Pressione max a 6V (mmH2O)	6,5
Potenza max assorbita a 6V (W)	10	Pressione max a 6V (Pa)	63,7
Potenza max assorbita a 8V (W)	18	Pressione max a 8V (mmH2O)	11,8
Temp. ambiente max funzionamento continuativo (°C)	60	Pressione max a 8V (Pa)	115,7
Tensione (V)	220-240	Pressione sonora Lp [dB (A)] 3m IN ASPIRAZIONE - a 10V	63,9
Portata max a 10V (l/s)	102,8	Pressione sonora Lp [dB (A)] 3m IN ASPIRAZIONE - a 2V	34,8
Portata max a 10V (m³/h)	370	Pressione sonora Lp [dB (A)] 3m IN ASPIRAZIONE - a 4V	46,6
Portata max a 2V (l/s)	18,1	Pressione sonora Lp [dB (A)] 3m IN ASPIRAZIONE - a 6V	50,6
Portata max a 2V (m³/h)	65	Pressione sonora Lp [dB (A)] 3m IN ASPIRAZIONE - a 8V	59,1
Portata max a 4V (l/s)	47,2	Pressione sonora Lp [dB (A)] 3m IN MANDATA - a 10V	64
Portata max a 4V (m³/h)	170	Pressione sonora Lp [dB (A)] 3m IN MANDATA - a 2V	34
Portata max a 6V (l/s)	61,1	Pressione sonora Lp [dB (A)] 3m IN MANDATA - a 4V	46
Portata max a 6V (m³/h)	220	Pressione sonora Lp [dB (A)] 3m IN MANDATA - a 6V	51,1
Portata max a 8V (l/s)	87,5	Pressione sonora Lp [dB (A)] 3m IN MANDATA - a 8V	60
Portata max a 8V (m³/h)	315	Pressione sonora Lp [dB (A)] 3m IRRADIATO - a 10V	31,6
Potenza sonora Lw [dB (A)] IN ASPIRAZIONE - a 10V	81,4	Pressione sonora Lp [dB (A)] 3m IRRADIATO - a 2V	13,1
Potenza sonora Lw [dB (A)] IN ASPIRAZIONE - a 2V	52,3	Pressione sonora Lp [dB (A)] 3m IRRADIATO - a 4V	16,2
Potenza sonora Lw [dB (A)] IN ASPIRAZIONE - a 4V	64,1	Pressione sonora Lp [dB (A)] 3m IRRADIATO - a 6V	20
Potenza sonora Lw [dB (A)] IN ASPIRAZIONE - a 6V	68,2	Pressione sonora Lp [dB (A)] 3m IRRADIATO - a 8V	28,3
Potenza sonora Lw [dB (A)] IN ASPIRAZIONE - a 8V	76,7	RPM 10V	2270
Potenza sonora Lw [dB (A)] IN MANDATA - a 10V	81,5		
Potenza sonora Lw [dB (A)] IN MANDATA - a 2V	51,5		
Potenza sonora Lw [dB (A)] IN MANDATA - a 4V	63,6		
Potenza sonora Lw [dB (A)] IN MANDATA - a 6V	68,6		
Potenza sonora Lw [dB (A)] IN MANDATA - a 8V	76,7		

RPM 2V	470
RPM 4V	1090
RPM 6V	1395
RPM 8V	1940

Dimensioni



Dimensione A (mm)	188,5
Dimensione B (mm)	240
Dimensione C (mm)	258
Dimensione D (mm)	122
Dimensione E (mm)	101,5
Dimensione F (mm)	189
Dimensione G (mm)	90
Dimensione H (mm)	80
Dimensione L (mm)	60
Dimensione M (mm)	5,5

PER INFORMAZIONI / FOR INFORMATION

ITALY

Pre Sales:
prevendita@vortice-italy.com
 After Sales:
postvendita@vortice-italy.com

UNITED KINGDOM & REP. OF

IRELAND
 Sales Dept:
sales@vortice.ltd.uk
 Technical Dept:
technical@vortice.ltd.uk

OTHER COUNTRIES

Sales Dept:
export@vortice-italy.com
 After Sales:
after-sales@vortice-italy.com

Scheda Tecnica

CODICE 17178

LINEO 125 ES

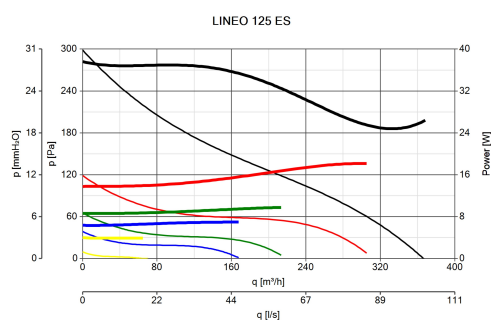
Aspiratori elicocentrifughi da condotto a risparmio energetico



Descrizione

- Costruzione in resina plastica resistente al fuoco, classe E2, secondo la norma ISO EN 11925-2:2010, nelle aree prospicienti il motore ed i componenti elettrici.
- Diametro nominale 125 mm.
- Motore EC Brushless, termicamente protetto, con albero montato su supporti a cuscinetti a sfere, abbinato ad una girante elico-centrifuga.
- Elevato grado di resistenza all'acqua: IPX5 (qualora installato in condotto).
- Dotato di un dispositivo di sicurezza per sovratemperatura a termofusibile.
- Regolazione della velocità tramite potenziometro (segnale 0 - 10 V) o interruttore a 2 velocità (le due velocità sono impostabili all'installazione in un range predefinito).

Curve



Accessori



POT-IT

Codice 12826



POT

Codice 12828



C TEMP

Codice 12992



C SMOKE

Codice 12993



C HCS

Codice 12994



C PIR

Codice 12998



C TIMER

Codice 12999



LINEO-G 125

Codice 22702

PER INFORMAZIONI / FOR INFORMATION

ITALY

Pre Sales:

prevendita@vortice-italy.com

After Sales:

postvendita@vortice-italy.com

UNITED KINGDOM & REP. OF

IRELAND

Sales Dept:

sales@vortice.ltd.uk

Technical Dept:

technical@vortice.ltd.uk

OTHER COUNTRIES

Sales Dept:

export@vortice-italy.com

After Sales:

after-sales@vortice-italy.com