

Scheda Tecnica

CODICE 17172

LINEO 150 QUIET ES

Aspiratori elicocentrifughi insonorizzati a risparmio energetico da condotto



Certificazioni



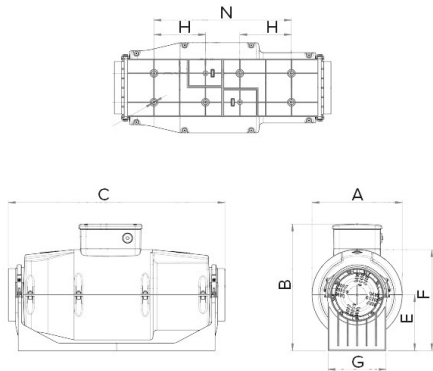
CB TEST CERTIFICATE

Dati tecnici e prestazionali

| | | | |
|--|------------|--|-------|
| Corrente max assorbita a 10V (A) | 0,34 | Potenza sonora Lw [dB (A)] IN MANDATA - a 8V | 53,8 |
| Corrente max assorbita a 2V (A) | 0,09 | Potenza sonora Lw [dB (A)] IRRADIATO - a 10V | 51,5 |
| Corrente max assorbita a 4V (A) | 0,11 | Potenza sonora Lw [dB (A)] IRRADIATO - a 2V | 28,5 |
| Corrente max assorbita a 6V (A) | 0,14 | Potenza sonora Lw [dB (A)] IRRADIATO - a 4V | 34,2 |
| Corrente max assorbita a 8V (A) | 0,24 | Potenza sonora Lw [dB (A)] IRRADIATO - a 6V | 39,1 |
| Diametro Nominale Condotto (mm) | 150 | Potenza sonora Lw [dB (A)] IRRADIATO - a 8V | 46,5 |
| Frequenza (Hz) | 50-60 | Pressione max a 10V (mmH2O) | 24,2 |
| Grado Protezione IP | 45 | Pressione max a 10V (Pa) | 237,3 |
| Isolamento | II° classe | Pressione max a 2V (mmH2O) | 1 |
| Peso (Kg) | 5,4 | Pressione max a 2V (Pa) | 9,8 |
| Potenza max assorbita a 10V (W) | 31 | Pressione max a 4V (mmH2O) | 4,6 |
| Potenza max assorbita a 2V (W) | 4,2 | Pressione max a 4V (Pa) | 45,1 |
| Potenza max assorbita a 4V (W) | 7,7 | Pressione max a 6V (mmH2O) | 7,5 |
| Potenza max assorbita a 6V (W) | 10,6 | Pressione max a 6V (Pa) | 73,6 |
| Potenza max assorbita a 8V (W) | 20 | Pressione max a 8V (mmH2O) | 14,7 |
| Temp. ambiente max funzionamento continuativo (°C) | 60 | Pressione max a 8V (Pa) | 144,2 |
| Tensione (V) | 220-240 | Pressione sonora Lp [dB (A)] 3m IN ASPIRAZIONE - a 10V | 40,7 |
| Portata max a 10V (l/s) | 143,1 | Pressione sonora Lp [dB (A)] 3m IN ASPIRAZIONE - a 2V | 29 |
| Portata max a 10V (m³/h) | 515 | Pressione sonora Lp [dB (A)] 3m IN ASPIRAZIONE - a 4V | 22,5 |
| Portata max a 2V (l/s) | 33,3 | Pressione sonora Lp [dB (A)] 3m IN ASPIRAZIONE - a 6V | 27,2 |
| Portata max a 2V (m³/h) | 120 | Pressione sonora Lp [dB (A)] 3m IN ASPIRAZIONE - a 8V | 35,7 |
| Portata max a 4V (l/s) | 69,4 | Pressione sonora Lp [dB (A)] 3m IN MANDATA - a 10V | 28 |
| Portata max a 4V (m³/h) | 250 | Pressione sonora Lp [dB (A)] 3m IN MANDATA - a 2V | 23,4 |
| Portata max a 6V (l/s) | 84,7 | Pressione sonora Lp [dB (A)] 3m IN MANDATA - a 4V | 28,4 |
| Portata max a 6V (m³/h) | 305 | Pressione sonora Lp [dB (A)] 3m IN MANDATA - a 6V | 36,3 |
| Portata max a 8V (l/s) | 119,4 | Pressione sonora Lp [dB (A)] 3m IN MANDATA - a 8V | 31 |
| Portata max a 8V (m³/h) | 430 | Pressione sonora Lp [dB (A)] 3m IRRADIATO - a 10V | 8 |
| Potenza sonora Lw [dB (A)] IN ASPIRAZIONE - a 10V | 58,2 | Pressione sonora Lp [dB (A)] 3m IRRADIATO - a 2V | 13,7 |
| Potenza sonora Lw [dB (A)] IN ASPIRAZIONE - a 2V | 46,5 | Pressione sonora Lp [dB (A)] 3m IRRADIATO - a 4V | 18,6 |
| Potenza sonora Lw [dB (A)] IN ASPIRAZIONE - a 4V | 40 | Pressione sonora Lp [dB (A)] 3m IRRADIATO - a 6V | 26 |
| Potenza sonora Lw [dB (A)] IN ASPIRAZIONE - a 6V | 44,7 | RPM 10V | 2030 |
| Potenza sonora Lw [dB (A)] IN ASPIRAZIONE - a 8V | 53,2 | RPM 2V | 505 |
| Potenza sonora Lw [dB (A)] IN MANDATA - a 10V | 58,2 | | |
| Potenza sonora Lw [dB (A)] IN MANDATA - a 2V | 45,5 | | |
| Potenza sonora Lw [dB (A)] IN MANDATA - a 4V | 40,9 | | |
| Potenza sonora Lw [dB (A)] IN MANDATA - a 6V | 45,9 | | |

| | |
|--------|------|
| RPM 4V | 1015 |
| RPM 6V | 1240 |
| RPM 8V | 1700 |

Dimensioni



| | |
|-------------------|-------|
| Dimensione A (mm) | 232 |
| Dimensione B (mm) | 320,6 |
| Dimensione C (mm) | 685 |
| Dimensione D (mm) | Ø 147 |
| Dimensione E (mm) | 145 |
| Dimensione F (mm) | 261,5 |
| Dimensione G (mm) | 170 |
| Dimensione H (mm) | 132 |
| Dimensione L (mm) | 85 |
| Dimensione M (mm) | Ø 5,5 |
| Dimensione N (mm) | 360 |

PER INFORMAZIONI / FOR INFORMATION

ITALY

Pre Sales:
prevendita@vortice-italy.com
 After Sales:
postvendita@vortice-italy.com

UNITED KINGDOM & REP. OF

IRELAND
 Sales Dept:
sales@vortice.ltd.uk
 Technical Dept:
technical@vortice.ltd.uk

OTHER COUNTRIES

Sales Dept:
export@vortice-italy.com
 After Sales:
after-sales@vortice-italy.com

Scheda Tecnica

CODICE 17172



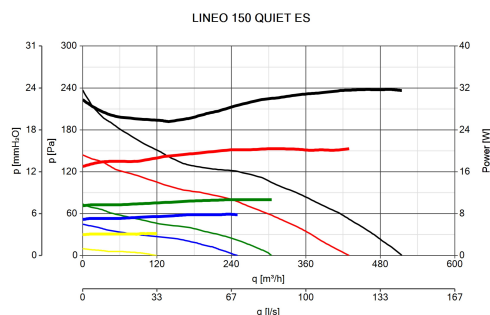
LINEO 150 QUIET ES

Aspiratori elicocentrifughi insonorizzati a risparmio energetico da condotto

Descrizione

- Costruzione in resina plastica resistente al fuoco, classe E2, secondo la norma ISO EN 11925-2:2010, nelle aree prospicienti il motore ed i componenti elettrici.
- Involucro integrante un rivestimento fonoassorbente, ottimizzato per minimizzare le emissioni sonore irradiate in ambiente e trasmesse attraverso i condotti di aspirazione e mandata.
- Diametro nominale 150 mm.
- Motore EC Brushless, termicamente protetto, con albero montato su supporti a cuscinetti a sfere, abbinato ad una girante elico-centrifuga.
- Elevato grado di resistenza all'acqua: IPX5 (qualora installato in condotto).
- Dotato di un dispositivo di sicurezza per sovratemperatura a termofusibile.
- Regolazione della velocità tramite potenziometro (segnale 0 - 10 V) o interruttore a 2 velocità (le due velocità sono impostabili all'installazione in un range predefinito).

Curve



Accessori



C TEMP

Codice 12992



C SMOKE

Codice 12993



C HCS

Codice 12994



C PIR

Codice 12998



C TIMER

Codice 12999



POT-IT

Codice 12826



POT

Codice 12828

PER INFORMAZIONI / FOR INFORMATION

ITALY
Pre Sales:

UNITED KINGDOM & REP. OF
IRELAND
Sales Dept:

OTHER COUNTRIES
Sales Dept:

prevendita@vortice-italy.com
After Sales:
postvendita@vortice-italy.com

sales@vortice.ltd.uk
Technical Dept:
technical@vortice.ltd.uk

export@vortice-italy.com
After Sales:
after-sales@vortice-italy.com