

# Scheda Tecnica

CODICE 17170

## LINEO 100 QUIET ES

Aspiratori elicocentrifughi insonorizzati a risparmio energetico da condotto



### Certificazioni



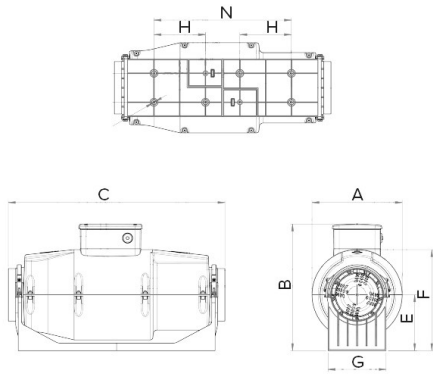
CB TEST CERTIFICATE

## Dati tecnici e prestazionali

Corrente max assorbita a 10V (A)	0,26	Potenza sonora Lw [dB (A)] IN MANDATA - a 8V	54,2
Corrente max assorbita a 2V (A)	0,08	Potenza sonora Lw [dB (A)] IRRADIATO - a 10V	51,4
Corrente max assorbita a 4V (A)	0,09	Potenza sonora Lw [dB (A)] IRRADIATO - a 2V	29,3
Corrente max assorbita a 6V (A)	0,12	Potenza sonora Lw [dB (A)] IRRADIATO - a 4V	30,4
Corrente max assorbita a 8V (A)	0,18	Potenza sonora Lw [dB (A)] IRRADIATO - a 6V	36,4
Diametro Nominale Condotto (mm)	100	Potenza sonora Lw [dB (A)] IRRADIATO - a 8V	45,3
Frequenza (Hz)	50-60	Pressione max a 10V (mmH2O)	24,8
Grado Protezione IP	45	Pressione max a 10V (Pa)	243,2
Isolamento	II° classe	Pressione max a 2V (mmH2O)	0,5
Peso (Kg)	3,8	Pressione max a 2V (Pa)	4,9
Potenza max assorbita a 10V (W)	23	Pressione max a 4V (mmH2O)	3,5
Potenza max assorbita a 2V (W)	3,6	Pressione max a 4V (Pa)	34,3
Potenza max assorbita a 4V (W)	6,2	Pressione max a 6V (mmH2O)	58
Potenza max assorbita a 6V (W)	8,3	Pressione max a 6V (Pa)	56,9
Potenza max assorbita a 8V (W)	14,7	Pressione max a 8V (mmH2O)	11,4
Temp. ambiente max funzionamento continuativo (°C)	60	Pressione max a 8V (Pa)	111,8
Tensione (V)	220-240	Pressione sonora Lp [dB (A)] 3m IN ASPIRAZIONE - a 10V	38,1
Portata max a 10V (l/s)	83,3	Pressione sonora Lp [dB (A)] 3m IN ASPIRAZIONE - a 2V	29,1
Portata max a 10V (m³/h)	300	Pressione sonora Lp [dB (A)] 3m IN ASPIRAZIONE - a 4V	20,2
Portata max a 2V (l/s)	13,6	Pressione sonora Lp [dB (A)] 3m IN ASPIRAZIONE - a 6V	25,4
Portata max a 2V (m³/h)	49	Pressione sonora Lp [dB (A)] 3m IN ASPIRAZIONE - a 8V	35,9
Portata max a 4V (l/s)	37,5	Pressione sonora Lp [dB (A)] 3m IN MANDATA - a 10V	40,7
Portata max a 4V (m³/h)	135	Pressione sonora Lp [dB (A)] 3m IN MANDATA - a 2V	26,5
Portata max a 6V (l/s)	48,6	Pressione sonora Lp [dB (A)] 3m IN MANDATA - a 4V	20,6
Portata max a 6V (m³/h)	175	Pressione sonora Lp [dB (A)] 3m IN MANDATA - a 6V	26,1
Portata max a 8V (l/s)	69,4	Pressione sonora Lp [dB (A)] 3m IN MANDATA - a 8V	36,7
Portata max a 8V (m³/h)	250	Pressione sonora Lp [dB (A)] 3m IRRADIATO - a 10V	30,9
Potenza sonora Lw [dB (A)] IN ASPIRAZIONE - a 10V	55,6	Pressione sonora Lp [dB (A)] 3m IRRADIATO - a 2V	8,8
Potenza sonora Lw [dB (A)] IN ASPIRAZIONE - a 2V	46,6	Pressione sonora Lp [dB (A)] 3m IRRADIATO - a 4V	9,9
Potenza sonora Lw [dB (A)] IN ASPIRAZIONE - a 4V	37,7	Pressione sonora Lp [dB (A)] 3m IRRADIATO - a 6V	15,9
Potenza sonora Lw [dB (A)] IN ASPIRAZIONE - a 6V	42,9	Pressione sonora Lp [dB (A)] 3m IRRADIATO - a 8V	24,8
Potenza sonora Lw [dB (A)] IN ASPIRAZIONE - a 8V	53,4	RPM 10V	2510
Potenza sonora Lw [dB (A)] IN MANDATA - a 10V	58,2	RPM 2V	470
Potenza sonora Lw [dB (A)] IN MANDATA - a 2V	44		
Potenza sonora Lw [dB (A)] IN MANDATA - a 4V	38,1		
Potenza sonora Lw [dB (A)] IN MANDATA - a 6V	43,6		

RPM 4V	1140
RPM 6V	1450
RPM 8V	2050

# Dimensioni



Dimensione A (mm)	210
Dimensione B (mm)	294,6
Dimensione C (mm)	639
Dimensione D (mm)	Ø 97
Dimensione E (mm)	130
Dimensione F (mm)	235
Dimensione G (mm)	135
Dimensione H (mm)	120
Dimensione L (mm)	67,5
Dimensione M (mm)	Ø 5,5
Dimensione N (mm)	320

## PER INFORMAZIONI / FOR INFORMATION

### ITALY

Pre Sales:  
[prevendita@vortice-italy.com](mailto:prevendita@vortice-italy.com)  
 After Sales:  
[postvendita@vortice-italy.com](mailto:postvendita@vortice-italy.com)

### UNITED KINGDOM & REP. OF

IRELAND  
 Sales Dept:  
[sales@vortice.ltd.uk](mailto:sales@vortice.ltd.uk)  
 Technical Dept:  
[technical@vortice.ltd.uk](mailto:technical@vortice.ltd.uk)

### OTHER COUNTRIES

Sales Dept:  
[export@vortice-italy.com](mailto:export@vortice-italy.com)  
 After Sales:  
[after-sales@vortice-italy.com](mailto:after-sales@vortice-italy.com)

# Scheda Tecnica

CODICE 17170



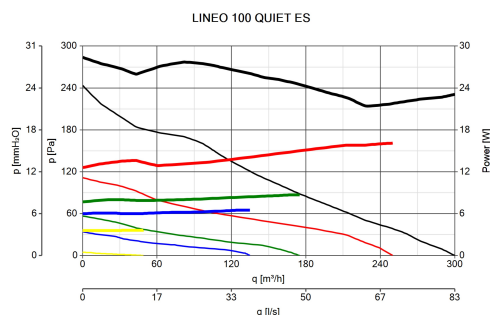
## LINEO 100 QUIET ES

Aspiratori elicocentrifughi insonorizzati a risparmio energetico da condotto

## Descrizione

- Costruzione in resina plastica resistente al fuoco, classe E2, secondo la norma ISO EN 11925-2:2010, nelle aree prospicienti il motore ed i componenti elettrici.
- Involucro integrante un rivestimento fonoassorbente, ottimizzato per minimizzare le emissioni sonore irradiate in ambiente e trasmesse attraverso i condotti di aspirazione e mandata.
- Diametro nominale 100 mm.
- Motore EC Brushless, termicamente protetto, con albero montato su supporti a cuscinetti a sfere, abbinato ad una girante elico-centrifuga.
- Elevato grado di resistenza all'acqua: IPX5 (qualora installato in condotto).
- Dotato di un dispositivo di sicurezza per sovratemperatura a termofusibile.
- Regolazione della velocità tramite potenziometro (segnale 0 - 10 V) o interruttore a 2 velocità (le due velocità sono impostabili all'installazione in un range predefinito).

## Curve



## Accessori



### C TEMP

Codice 12992



### C SMOKE

Codice 12993



### C HCS

Codice 12994



### C PIR

Codice 12998



### C TIMER

Codice 12999



### POT-IT

Codice 12826



### POT

Codice 12828

PER INFORMAZIONI / FOR INFORMATION

ITALY  
Pre Sales:

UNITED KINGDOM & REP. OF  
IRELAND  
Sales Dept:

OTHER COUNTRIES  
Sales Dept:

prevendita@vortice-italy.com  
After Sales:  
postvendita@vortice-italy.com

sales@vortice.ltd.uk  
Technical Dept:  
technical@vortice.ltd.uk

export@vortice-italy.com  
After Sales:  
after-sales@vortice-italy.com