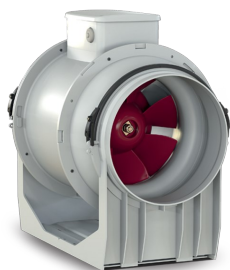


# Scheda Tecnica

CODICE 17168

## LINEO 250 ES

Aspiratori elicocentrifughi da condotto a risparmio energetico



### Certificazioni



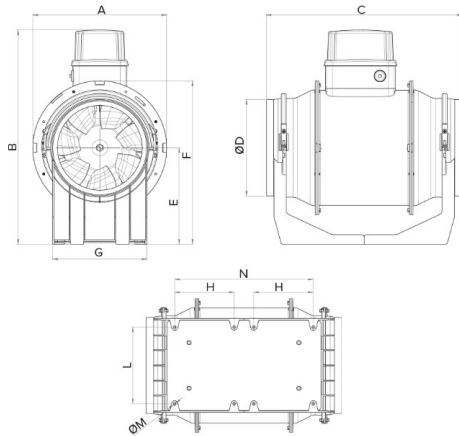
CB TEST CERTIFICATE

## Dati tecnici e prestazionali

Corrente max assorbita a 10V (A)	1,00	Potenza sonora Lw [dB (A)] IN MANDATA - a 6V	77,3
Corrente max assorbita a 2V (A)	0,09	Potenza sonora Lw [dB (A)] IN MANDATA - a 8V	84,2
Corrente max assorbita a 4V (A)	0,17	Potenza sonora Lw [dB (A)] IRRADIATO - a 10V	64,5
Corrente max assorbita a 6V (A)	0,28	Potenza sonora Lw [dB (A)] IRRADIATO - a 2V	41,2
Corrente max assorbita a 8V (A)	0,61	Potenza sonora Lw [dB (A)] IRRADIATO - a 4V	48,9
Diametro Nominale Condotto (mm)	250	Potenza sonora Lw [dB (A)] IRRADIATO - a 6V	53,7
Frequenza (Hz)	50-60	Potenza sonora Lw [dB (A)] IRRADIATO - a 8V	60,4
Grado Protezione IP	45	Pressione max a 10V (mmH2O)	40,4
Isolamento	II° classe	Pressione max a 10V (Pa)	396,2
Ø Scarico (mm)	250	Pressione max a 2V (mmH2O)	3,9
Peso (Kg)	5	Pressione max a 2V (Pa)	38,2
Potenza max assorbita a 10V (W)	126	Pressione max a 4V (mmH2O)	11,0
Potenza max assorbita a 2V (W)	7	Pressione max a 4V (Pa)	107,9
Potenza max assorbita a 4V (W)	20	Pressione max a 6V (mmH2O)	16,9
Potenza max assorbita a 6V (W)	35	Pressione max a 6V (Pa)	165,7
Potenza max assorbita a 8V (W)	75	Pressione max a 8V (mmH2O)	28,9
Temp. ambiente max funzionamento continuativo (°C)	50	Pressione max a 8V (Pa)	283,4
Tensione (V)	220-240	Pressione sonora Lp [dB (A)] 3m IN ASPIRAZIONE - a 10V	71,3
Portata max a 10V (l/s)	409,7	Pressione sonora Lp [dB (A)] 3m IN ASPIRAZIONE - a 2V	44,4
Portata max a 10V (m³/h)	1475	Pressione sonora Lp [dB (A)] 3m IN ASPIRAZIONE - a 4V	54,8
Portata max a 2V (l/s)	120,8	Pressione sonora Lp [dB (A)] 3m IN ASPIRAZIONE - a 6V	60,3
Portata max a 2V (m³/h)	435	Pressione sonora Lp [dB (A)] 3m IN ASPIRAZIONE - a 8V	67,2
Portata max a 4V (l/s)	209,7	Pressione sonora Lp [dB (A)] 3m IN MANDATA - a 10V	70,8
Portata max a 4V (m³/h)	755	Pressione sonora Lp [dB (A)] 3m IN MANDATA - a 2V	43,5
Portata max a 6V (l/s)	259,7	Pressione sonora Lp [dB (A)] 3m IN MANDATA - a 4V	54,1
Portata max a 6V (m³/h)	935	Pressione sonora Lp [dB (A)] 3m IN MANDATA - a 6V	59,8
Portata max a 8V (l/s)	343,1	Pressione sonora Lp [dB (A)] 3m IN MANDATA - a 8V	66,7
Portata max a 8V (m³/h)	1235	Pressione sonora Lp [dB (A)] 3m IRRADIATO - a 10V	44
Potenza sonora Lw [dB (A)] IN ASPIRAZIONE - a 10V	88,9	Pressione sonora Lp [dB (A)] 3m IRRADIATO - a 2V	20,7
Potenza sonora Lw [dB (A)] IN ASPIRAZIONE - a 2V	62	Pressione sonora Lp [dB (A)] 3m IRRADIATO - a 4V	28,4
Potenza sonora Lw [dB (A)] IN ASPIRAZIONE - a 4V	72,3	Pressione sonora Lp [dB (A)] 3m IRRADIATO - a 6V	33,1
Potenza sonora Lw [dB (A)] IN ASPIRAZIONE - a 6V	77,9	Pressione sonora Lp [dB (A)] 3m IRRADIATO - a 8V	39,9
Potenza sonora Lw [dB (A)] IN ASPIRAZIONE - a 8V	84,8		
Potenza sonora Lw [dB (A)] IN MANDATA - a 10V	88,3		
Potenza sonora Lw [dB (A)] IN MANDATA - a 2V	61		
Potenza sonora Lw [dB (A)] IN MANDATA - a 4V	71,6		

RPM 10V	2690
RPM 2V	840
RPM 4V	1390
RPM 6V	1720
RPM 8V	2250

## Dimensioni



Dimensione A (mm)	300
Dimensione B (mm)	377,5
Dimensione C (mm)	322
Dimensione D (mm)	Ø 243
Dimensione E (mm)	190
Dimensione F (mm)	329
Dimensione G (mm)	200
Dimensione H (mm)	70
Dimensione L (mm)	170
Dimensione M (mm)	Ø 6,5
Dimensione N (mm)	174,5

### PER INFORMAZIONI / FOR INFORMATION

#### ITALY

Pre Sales:  
[prevendita@vortice-italy.com](mailto:prevendita@vortice-italy.com)  
 After Sales:  
[postvendita@vortice-italy.com](mailto:postvendita@vortice-italy.com)

#### UNITED KINGDOM & REP. OF

IRELAND  
 Sales Dept:  
[sales@vortice.ltd.uk](mailto:sales@vortice.ltd.uk)  
 Technical Dept:  
[technical@vortice.ltd.uk](mailto:technical@vortice.ltd.uk)

#### OTHER COUNTRIES

Sales Dept:  
[export@vortice-italy.com](mailto:export@vortice-italy.com)  
 After Sales:  
[after-sales@vortice-italy.com](mailto:after-sales@vortice-italy.com)

# Scheda Tecnica

CODICE 17168

## LINEO 250 ES

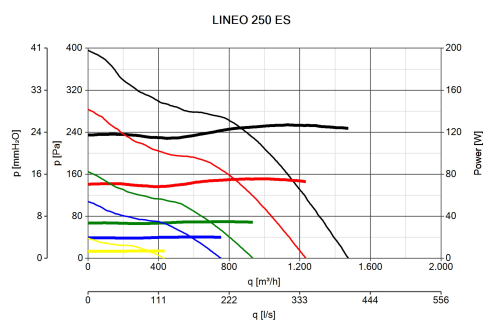
Aspiratori elicocentrifughi da condotto a risparmio energetico



## Descrizione

- Costruzione in resina plastica resistente al fuoco, classe E2, secondo la norma ISO EN 11925-2:2010, nelle aree prospicienti il motore ed i componenti elettrici.
- Diametro nominale 250 mm.
- Motore EC Brushless, termicamente protetto, con albero montato su supporti a cuscinetti a sfere, abbinato ad una girante elico-centrifuga.
- Elevato grado di resistenza all'acqua: IPX5 (qualora installato in condotto).
- Regolazione della velocità tramite potenziometro (segnale 0 – 10 V) o interruttore a 2 velocità (le due velocità sono impostabili all'installazione in un range predefinito).

## Curve



## Accessori



### C TEMP

Codice 12992



### C SMOKE

Codice 12993



### C HCS

Codice 12994



### C PIR

Codice 12998



### C TIMER

Codice 12999



### POT-IT

Codice 12826



### POT

Codice 12828

PER INFORMAZIONI / FOR INFORMATION

ITALY

Pre Sales:  
prevendita@vortice-italy.com  
After Sales:

UNITED KINGDOM & REP. OF

IRELAND  
Sales Dept:  
sales@vortice.ltd.uk  
Technical Dept:

OTHER COUNTRIES

Sales Dept:  
export@vortice-italy.com  
After Sales:

postvendita@vortice-italy.com

technical@vortice.ltd.uk

after-sales@vortice-italy.com