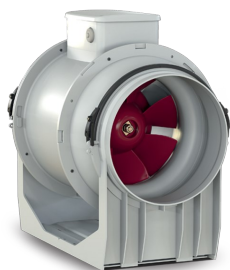


Scheda Tecnica

CODICE 17167

LINEO 200 ES

Aspiratori elicocentrifughi da condotto a risparmio energetico



Certificazioni



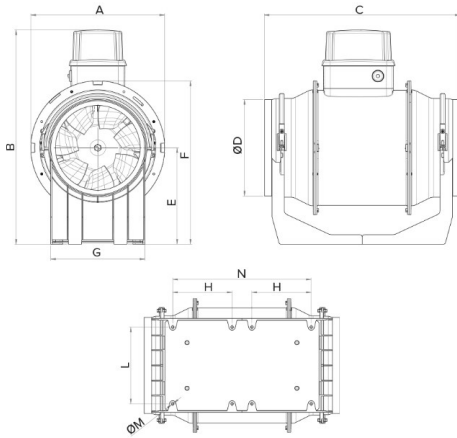
CB TEST CERTIFICATE

Dati tecnici e prestazionali

Corrente max assorbita a 10V (A)	0,80	Potenza sonora Lw [dB (A)] IN MANDATA - a 6V	82,9
Corrente max assorbita a 2V (A)	0,09	Potenza sonora Lw [dB (A)] IN MANDATA - a 8V	85,4
Corrente max assorbita a 4V (A)	0,19	Potenza sonora Lw [dB (A)] IRRADIATO - a 10V	65
Corrente max assorbita a 6V (A)	0,28	Potenza sonora Lw [dB (A)] IRRADIATO - a 2V	37,5
Corrente max assorbita a 8V (A)	0,53	Potenza sonora Lw [dB (A)] IRRADIATO - a 4V	55,6
Diametro Nominale Condotto (mm)	200	Potenza sonora Lw [dB (A)] IRRADIATO - a 6V	60,4
Frequenza (Hz)	50-60	Potenza sonora Lw [dB (A)] IRRADIATO - a 8V	62,8
Grado Protezione IP	45	Pressione max a 10V (mmH2O)	34,9
Isolamento	II° classe	Pressione max a 10V (Pa)	342,3
Ø Scarico (mm)	200	Pressione max a 2V (mmH2O)	3
Peso (Kg)	4,6	Pressione max a 2V (Pa)	29,4
Potenza max assorbita a 10V (W)	90	Pressione max a 4V (mmH2O)	9,2
Potenza max assorbita a 2V (W)	6,3	Pressione max a 4V (Pa)	90,2
Potenza max assorbita a 4V (W)	15,8	Pressione max a 6V (mmH2O)	14,4
Potenza max assorbita a 6V (W)	25,7	Pressione max a 6V (Pa)	141,2
Potenza max assorbita a 8V (W)	52,8	Pressione max a 8V (mmH2O)	24
Temp. ambiente max funzionamento continuativo (°C)	50	Pressione max a 8V (Pa)	235,4
Tensione (V)	220-240	Pressione sonora Lp [dB (A)] 3m IN ASPIRAZIONE - a 10V	71,9
Portata max a 10V (l/s)	305,6	Pressione sonora Lp [dB (A)] 3m IN ASPIRAZIONE - a 2V	41,6
Portata max a 10V (m³/h)	1100	Pressione sonora Lp [dB (A)] 3m IN ASPIRAZIONE - a 4V	60,9
Portata max a 2V (l/s)	86,1	Pressione sonora Lp [dB (A)] 3m IN ASPIRAZIONE - a 6V	66,4
Portata max a 2V (m³/h)	310	Pressione sonora Lp [dB (A)] 3m IN ASPIRAZIONE - a 8V	69,4
Portata max a 4V (l/s)	155,6	Pressione sonora Lp [dB (A)] 3m IN MANDATA - a 10V	70,8
Portata max a 4V (m³/h)	560	Pressione sonora Lp [dB (A)] 3m IN MANDATA - a 2V	40,6
Portata max a 6V (l/s)	194,4	Pressione sonora Lp [dB (A)] 3m IN MANDATA - a 4V	60
Portata max a 6V (m³/h)	700	Pressione sonora Lp [dB (A)] 3m IN MANDATA - a 6V	65,3
Portata max a 8V (l/s)	255,6	Pressione sonora Lp [dB (A)] 3m IN MANDATA - a 8V	67,9
Portata max a 8V (m³/h)	920	Pressione sonora Lp [dB (A)] 3m IRRADIATO - a 10V	44,5
Potenza sonora Lw [dB (A)] IN ASPIRAZIONE - a 10V	89,4	Pressione sonora Lp [dB (A)] 3m IRRADIATO - a 2V	16,9
Potenza sonora Lw [dB (A)] IN ASPIRAZIONE - a 2V	59,1	Pressione sonora Lp [dB (A)] 3m IRRADIATO - a 4V	35,1
Potenza sonora Lw [dB (A)] IN ASPIRAZIONE - a 4V	78,5	Pressione sonora Lp [dB (A)] 3m IRRADIATO - a 6V	39,9
Potenza sonora Lw [dB (A)] IN ASPIRAZIONE - a 6V	83,9	Pressione sonora Lp [dB (A)] 3m IRRADIATO - a 8V	42,3
Potenza sonora Lw [dB (A)] IN ASPIRAZIONE - a 8V	86,9		
Potenza sonora Lw [dB (A)] IN MANDATA - a 10V	88,4		
Potenza sonora Lw [dB (A)] IN MANDATA - a 2V	58,2		
Potenza sonora Lw [dB (A)] IN MANDATA - a 4V	77,5		

RPM 10V	2680
RPM 2V	760
RPM 4V	1380
RPM 6V	1700
RPM 8V	2220

Dimensioni



Dimensione A (mm)	270
Dimensione B (mm)	372,5
Dimensione C (mm)	396
Dimensione D (mm)	Ø
	194,5
Dimensione E (mm)	195
Dimensione F (mm)	330
Dimensione G (mm)	190
Dimensione H (mm)	120
Dimensione L (mm)	155
Dimensione M (mm)	Ø 5,5
Dimensione N (mm)	280

PER INFORMAZIONI / FOR INFORMATION

ITALY

Pre Sales:
prevendita@vortice-italy.com
 After Sales:
postvendita@vortice-italy.com

UNITED KINGDOM & REP. OF

IRELAND
 Sales Dept:
sales@vortice.ltd.uk
 Technical Dept:
technical@vortice.ltd.uk

OTHER COUNTRIES

Sales Dept:
export@vortice-italy.com
 After Sales:
after-sales@vortice-italy.com

Scheda Tecnica

CODICE 17167

LINEO 200 ES

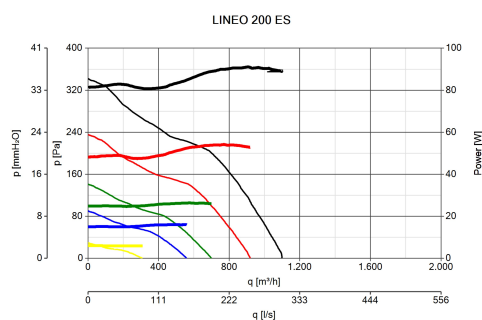
Aspiratori elicocentrifughi da condotto a risparmio energetico



Descrizione

- Costruzione in resina plastica resistente al fuoco, classe E2, secondo la norma ISO EN 11925-2:2010, nelle aree prospicienti il motore ed i componenti elettrici.
- Diametro nominale 200 mm.
- Motore EC Brushless, termicamente protetto, con albero montato su supporti a cuscinetti a sfere, abbinato ad una girante elico-centrifuga.
- Elevato grado di resistenza all'acqua: IPX5 (qualora installato in condotto).
- Regolazione della velocità tramite potenziometro (segnale 0 – 10 V) o interruttore a 2 velocità (le due velocità sono impostabili all'installazione in un range predefinito).

Curve



Accessori



C TEMP

Codice 12992



C SMOKE

Codice 12993



C HCS

Codice 12994



C PIR

Codice 12998



C TIMER

Codice 12999



POT-IT

Codice 12826



POT

Codice 12828

PER INFORMAZIONI / FOR INFORMATION

ITALY

Pre Sales:
prevendita@vortice-italy.com
After Sales:

UNITED KINGDOM & REP. OF

IRELAND

Sales Dept:
sales@vortice.ltd.uk
Technical Dept:

OTHER COUNTRIES

Sales Dept:
export@vortice-italy.com
After Sales:

postvendita@vortice-italy.com

technical@vortice.ltd.uk

after-sales@vortice-italy.com