

# Scheda Tecnica

CODICE 17166

## LINEO 315 QUIET

Aspiratori elicocentrifughi insonorizzati da condotto



### Certificazioni

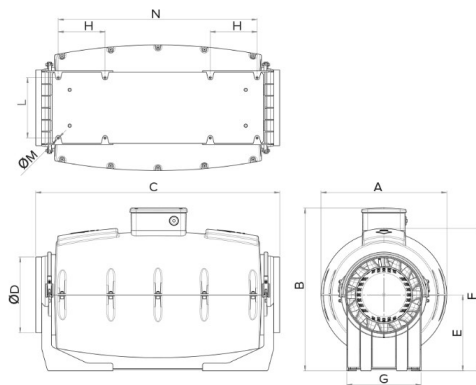


CB TEST CERTIFICATE

## Dati tecnici e prestazionali

Corrente max assorbita alla max vel. (A)	1,55	Potenza sonora Lw [dB (A)] IN	69,3
Corrente max assorbita alla max vel. a 60Hz (A)	2,25	ASPIRAZIONE - min vel	
Corrente max assorbita alla med vel. (A)	1,15	Potenza sonora Lw [dB (A)] IN MANDATA - max vel	74,9
Corrente max assorbita alla med vel. a 60Hz (A)	1,55	Potenza sonora Lw [dB (A)] IN MANDATA - med vel	72,1
Corrente max assorbita alla min vel. (A)	0,95	Potenza sonora Lw [dB (A)] IN MANDATA - min vel	68
Corrente max assorbita alla min vel. a 60Hz (A)	1,10	Potenza sonora Lw [dB (A)] IRRADIATO - max vel	67,5
Diametro Nominale Condotto (mm)	315	Potenza sonora Lw [dB (A)] IRRADIATO - med vel	64,4
Frequenza (Hz)	50-60	Potenza sonora Lw [dB (A)] IRRADIATO - min vel	60
Grado Protezione IP	X5	Pressione max alla max vel. (mmH2O)	53,6
Isolamento	II° classe	Pressione max alla max vel. (Pa)	525,7
Peso (Kg)	28,3	Pressione max alla max vel. a 60Hz (mmH2O)	66,9
Potenza max assorbita alla max vel. (W)	360	Pressione max alla max vel. a 60Hz (Pa)	656,1
Potenza max assorbita alla max vel. a 60Hz (W)	500	Pressione max alla med vel. (mmH2O)	43,3
Potenza max assorbita alla med vel. (W)	270	Pressione max alla med vel. (Pa)	424,6
Potenza max assorbita alla med vel. a 60Hz (W)	350	Pressione max alla med vel. a 60Hz (mmH2O)	42,2
Potenza max assorbita alla min vel. (W)	215	Pressione max alla med vel. a 60Hz (Pa)	413,9
Potenza max assorbita alla min vel. a 60Hz (W)	250	Pressione max alla min vel. (mmH2O)	30,6
Temp. ambiente max funzionamento continuativo (°C)	50	Pressione max alla min vel. (Pa)	300,1
Temp. ambiente max funzionamento continuativo a 60Hz (°C)	50	Pressione max alla min vel. a 60Hz (mmH2O)	25,1
Tensione (V)	220-240	Pressione max alla min vel. a 60Hz (Pa)	246,2
Portata max alla max vel. (l/s)	802,8	Pressione sonora Lp [dB (A)] 3m IN	58,4
Portata max alla max vel. (m³/h)	2890	ASPIRAZIONE - max vel	
Portata max alla max vel. a 60Hz (l/s)	883,3	Pressione sonora Lp [dB (A)] 3m IN	55,8
Portata max alla max vel. a 60Hz (m³/h)	3180	ASPIRAZIONE - med vel	
Portata max alla med vel. (l/s)	702,8	Pressione sonora Lp [dB (A)] 3m IN	51,8
Portata max alla med vel. (m³/h)	2530	ASPIRAZIONE - min vel	
Portata max alla med vel. a 60Hz (l/s)	683,3	Pressione sonora Lp [dB (A)] 3m IN	57,4
Portata max alla med vel. a 60Hz (m³/h)	2460	MANDATA - max vel	
Portata max alla min vel. (l/s)	575	Pressione sonora Lp [dB (A)] 3m IN	54,6
Portata max alla min vel. (m³/h)	2070	MANDATA - med vel	
Portata max alla min vel. a 60Hz (l/s)	505,6	Pressione sonora Lp [dB (A)] 3m IN	50,5
Portata max alla min vel. a 60Hz (m³/h)	1820	MANDATA - min vel	
Potenza sonora Lw [dB (A)] IN	75,9	Pressione sonora Lp [dB (A)] 3m	47
ASPIRAZIONE - max vel		IRRADIATO - max vel	
Potenza sonora Lw [dB (A)] IN	73,3	Pressione sonora Lp [dB (A)] 3m	43,9
ASPIRAZIONE - med vel		IRRADIATO - med vel	
		Pressione sonora Lp [dB (A)] 3m	39,5
		IRRADIATO - min vel	
		RPM max	2705
		RPM max a 60Hz	2980
		RPM med	2360
		RPM med a 60Hz	2285
		RPM min	1930
		RPM min a 60Hz	1700

# Dimensioni



Dimensione A (mm)	415,5
Dimensione B (mm)	496,5
Dimensione C (mm)	940
Dimensione D (mm)	Ø 307
Dimensione E (mm)	244
Dimensione F (mm)	441
Dimensione G (mm)	309
Dimensione H (mm)	110
Dimensione L (mm)	255
Dimensione M (mm)	Ø 8,5
Dimensione N (mm)	780

## PER INFORMAZIONI / FOR INFORMATION

### ITALY

Pre Sales:  
[prevendita@vortice-italy.com](mailto:prevendita@vortice-italy.com)  
After Sales:  
[postvendita@vortice-italy.com](mailto:postvendita@vortice-italy.com)

### UNITED KINGDOM & REP. OF

#### IRELAND

Sales Dept:  
[sales@vortice.ltd.uk](mailto:sales@vortice.ltd.uk)  
Technical Dept:  
[technical@vortice.ltd.uk](mailto:technical@vortice.ltd.uk)

### OTHER COUNTRIES

Sales Dept:  
[export@vortice-italy.com](mailto:export@vortice-italy.com)  
After Sales:  
[after-sales@vortice-italy.com](mailto:after-sales@vortice-italy.com)

# Scheda Tecnica

CODICE 17166

## LINEO 315 QUIET

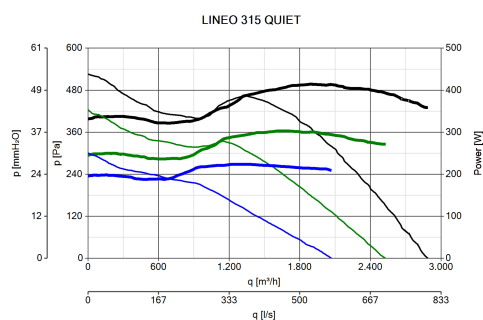
Aspiratori elicocentrifughi insonorizzati da condotto



## Descrizione

- Costruzione in resina plastica resistente al fuoco, classe E2, secondo la norma ISO EN 11925-2:2010, nelle aree prospicienti il motore ed i componenti elettrici.
- Involucro integrante un rivestimento fonoassorbente, ottimizzato per minimizzare le emissioni sonore irradiate in ambiente e trasmesse attraverso i condotti di aspirazione e mandata.
- Diametro nominale 315 mm.
- Motore ad induzione, termicamente protetto, con albero montato su supporti a cuscinetti a sfere, abbinato ad una girante elico-centrifuga.
- Elevato grado di resistenza all'acqua: IPX5 (qualora installato in condotto).
- Controllabile in velocità mediante dispositivi di regolazione Vortice.

## Curve



## Accessori



### TRIO-LINEO 503

Codice 12891



### C 2.5 (COMANDO EL. 2.5 A)

Codice 12967



### C HCS

Codice 12994



### C TIMER

Codice 12999



### C TEMP

Codice 12992



### C SMOKE

Codice 12993



### C PIR

Codice 12998



**KIT SCB**  
**(TRASF.E.C.)**

Codice 22481

PER INFORMAZIONI / FOR INFORMATION

**ITALY**

Pre Sales:

[prevendita@vortice-italy.com](mailto:prevendita@vortice-italy.com)

After Sales:

[postvendita@vortice-italy.com](mailto:postvendita@vortice-italy.com)

**UNITED KINGDOM & REP. OF  
IRELAND**

Sales Dept:

[sales@vortice.ltd.uk](mailto:sales@vortice.ltd.uk)

Technical Dept:

[technical@vortice.ltd.uk](mailto:technical@vortice.ltd.uk)

**OTHER COUNTRIES**

Sales Dept:

[export@vortice-italy.com](mailto:export@vortice-italy.com)

After Sales:

[after-sales@vortice-italy.com](mailto:after-sales@vortice-italy.com)