

# Scheda Tecnica

CODICE 17164

## LINEO 200 QUIET

Aspiratori elicocentrifughi insonorizzati da condotto



### Certificazioni

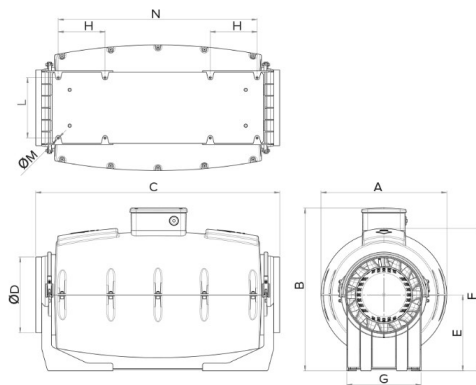


CB TEST CERTIFICATE

## Dati tecnici e prestazionali

Corrente max assorbita alla max vel. (A)	0,49	Potenza sonora Lw [dB (A)] IN	57,2
Corrente max assorbita alla max vel. a 60Hz (A)	0,70	ASPIRAZIONE - min vel	
Corrente max assorbita alla med vel. (A)	0,42	Potenza sonora Lw [dB (A)] IN MANDATA - max vel	64,8
Corrente max assorbita alla med vel. a 60Hz (A)	0,50	Potenza sonora Lw [dB (A)] IN MANDATA - med vel	62
Corrente max assorbita alla min vel. (A)	0,34	Potenza sonora Lw [dB (A)] IN MANDATA - min vel	56,2
Corrente max assorbita alla min vel. a 60Hz (A)	0,35	Potenza sonora Lw [dB (A)] IRRADIATO - max vel	56
Diametro Nominale Condotto (mm)	200	Potenza sonora Lw [dB (A)] IRRADIATO - med vel	53,4
Frequenza (Hz)	50-60	Potenza sonora Lw [dB (A)] IRRADIATO - min vel	48
Grado Protezione IP	X5	Pressione max alla max vel. (mmH2O)	29
Isolamento	II° classe	Pressione max alla max vel. (Pa)	284,4
Peso (Kg)	8,6	Pressione max alla max vel. a 60Hz (mmH2O)	37,5
Potenza max assorbita alla max vel. (W)	110	Pressione max alla max vel. a 60Hz (Pa)	367,8
Potenza max assorbita alla max vel. a 60Hz (W)	155	Pressione max alla med vel. (mmH2O)	26,3
Potenza max assorbita alla med vel. (W)	95	Pressione max alla med vel. (Pa)	257,9
Potenza max assorbita alla med vel. a 60Hz (W)	115	Pressione max alla med vel. a 60Hz (mmH2O)	26,9
Potenza max assorbita alla min vel. (W)	80	Pressione max alla med vel. a 60Hz (Pa)	263,8
Potenza max assorbita alla min vel. a 60Hz (W)	85	Pressione max alla min vel. (mmH2O)	20,6
Temp. ambiente max funzionamento continuativo (°C)	50	Pressione max alla min vel. (Pa)	202
Temp. ambiente max funzionamento continuativo a 60Hz (°C)	50	Pressione max alla min vel. a 60Hz (mmH2O)	15,6
Tensione (V)	220-240	Pressione max alla min vel. a 60Hz (Pa)	153
Portata max alla max vel. (l/s)	322,2	Pressione sonora Lp [dB (A)] 3m IN	48
Portata max alla max vel. (m³/h)	1160	ASPIRAZIONE - max vel	
Portata max alla max vel. a 60Hz (l/s)	336,1	Pressione sonora Lp [dB (A)] 3m IN	45,3
Portata max alla max vel. a 60Hz (m³/h)	1210	ASPIRAZIONE - med vel	
Portata max alla med vel. (l/s)	290,3	Pressione sonora Lp [dB (A)] 3m IN	39,7
Portata max alla med vel. (m³/h)	1045	ASPIRAZIONE - min vel	
Portata max alla med vel. a 60Hz (l/s)	255,6	Pressione sonora Lp [dB (A)] 3m IN	47,3
Portata max alla med vel. a 60Hz (m³/h)	920	MANDATA - max vel	
Portata max alla min vel. (l/s)	223,6	Pressione sonora Lp [dB (A)] 3m IN	44,5
Portata max alla min vel. (m³/h)	805	MANDATA - med vel	
Portata max alla min vel. a 60Hz (l/s)	188,9	Pressione sonora Lp [dB (A)] 3m IN	38,7
Portata max alla min vel. a 60Hz (m³/h)	680	MANDATA - min vel	
Potenza sonora Lw [dB (A)] IN	65,5	Pressione sonora Lp [dB (A)] 3m	35,5
ASPIRAZIONE - max vel		IRRADIATO - max vel	
Potenza sonora Lw [dB (A)] IN	62,8	Pressione sonora Lp [dB (A)] 3m	32,9
ASPIRAZIONE - med vel		IRRADIATO - med vel	
		Pressione sonora Lp [dB (A)] 3m	27,5
		IRRADIATO - min vel	
		RPM max	2690
		RPM max a 60Hz	2795
		RPM med	2380
		RPM med a 60Hz	2130
		RPM min	1880
		RPM min a 60Hz	1580

# Dimensioni



Dimensione A (mm)	322,5
Dimensione B (mm)	417,5
Dimensione C (mm)	625,5
Dimensione D (mm)	Ø
	194,5
Dimensione E (mm)	195
Dimensione F (mm)	363,5
Dimensione G (mm)	190
Dimensione H (mm)	120
Dimensione L (mm)	155
Dimensione M (mm)	Ø 5,5
Dimensione N (mm)	510

## PER INFORMAZIONI / FOR INFORMATION

### ITALY

Pre Sales:  
[prevendita@vortice-italy.com](mailto:prevendita@vortice-italy.com)  
 After Sales:  
[postvendita@vortice-italy.com](mailto:postvendita@vortice-italy.com)

### UNITED KINGDOM & REP. OF

#### IRELAND

Sales Dept:  
[sales@vortice.ltd.uk](mailto:sales@vortice.ltd.uk)  
 Technical Dept:  
[technical@vortice.ltd.uk](mailto:technical@vortice.ltd.uk)

### OTHER COUNTRIES

Sales Dept:  
[export@vortice-italy.com](mailto:export@vortice-italy.com)  
 After Sales:  
[after-sales@vortice-italy.com](mailto:after-sales@vortice-italy.com)

# Scheda Tecnica

CODICE 17164

## LINEO 200 QUIET

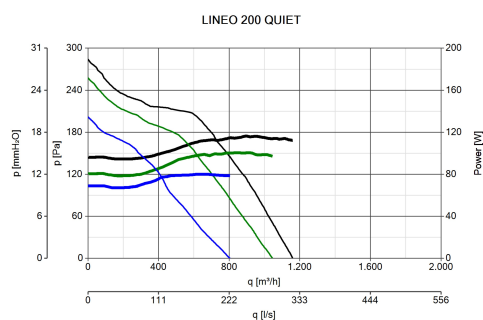
Aspiratori elicocentrifughi insonorizzati da condotto



## Descrizione

- Costruzione in resina plastica resistente al fuoco, classe E2, secondo la norma ISO EN 11925-2:2010, nelle aree prospicienti il motore ed i componenti elettrici.
- Involucro integrante un rivestimento fonoassorbente, ottimizzato per minimizzare le emissioni sonore irradiate in ambiente e trasmesse attraverso i condotti di aspirazione e mandata.
- Diametro nominale 200 mm.
- Motore ad induzione, termicamente protetto, con albero montato su supporti a cuscinetti a sfere, abbinato ad una girante elico-centrifuga.
- Elevato grado di resistenza all'acqua: IPX5 (qualora installato in condotto).
- Controllabile in velocità mediante dispositivi di regolazione Vortice.

## Curve



## Accessori



**C TEMP**  
Codice 12992



**C SMOKE**  
Codice 12993



**C HCS**  
Codice 12994



**C PIR**  
Codice 12998



**C TIMER**  
Codice 12999



**TRIO-LINEO  
503**  
Codice 12891



**C 1.5  
(COMANDO EL.  
1.5 A)**  
Codice 12966



**C5 0.5  
(COMANDO 5V  
0.5 A)**

Codice 12987



**KIT SCB  
(TRASF.E.C.)**

Codice 22481



**KIT SCB5  
(TRASF.5 V.)**

Codice 22483

PER INFORMAZIONI / FOR INFORMATION

ITALY

Pre Sales:

[prevendita@vortice-italy.com](mailto:prevendita@vortice-italy.com)

After Sales:

[postvendita@vortice-italy.com](mailto:postvendita@vortice-italy.com)

UNITED KINGDOM & REP. OF  
IRELAND

Sales Dept:

[sales@vortice.ltd.uk](mailto:sales@vortice.ltd.uk)

Technical Dept:

[technical@vortice.ltd.uk](mailto:technical@vortice.ltd.uk)

OTHER COUNTRIES

Sales Dept:

[export@vortice-italy.com](mailto:export@vortice-italy.com)

After Sales:

[after-sales@vortice-italy.com](mailto:after-sales@vortice-italy.com)