

Scheda Tecnica

CODICE 17163

LINEO 160 QUIET

Aspiratori elicocentrifughi insonorizzati da condotto



Certificazioni

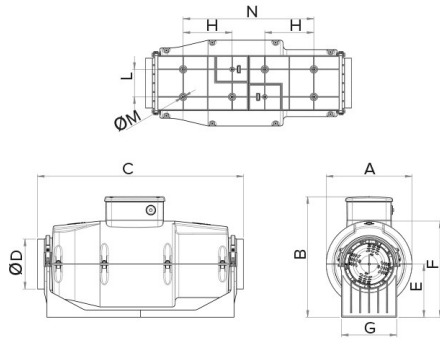


CB TEST CERTIFICATE

Dati tecnici e prestazionali

Corrente max assorbita alla max vel. (A)	0,22	Potenza sonora Lw [dB (A)] IN	41,6
Corrente max assorbita alla max vel. a 60Hz (A)	0,24	ASPIRAZIONE - min vel	
Corrente max assorbita alla med vel. (A)	0,17	Potenza sonora Lw [dB (A)] IN MANDATA - max vel	59,5
Corrente max assorbita alla med vel. a 60Hz (A)	0,18	Potenza sonora Lw [dB (A)] IN MANDATA - med vel	49,4
Corrente max assorbita alla min vel. (A)	0,14	Potenza sonora Lw [dB (A)] IN MANDATA - min vel	42,1
Corrente max assorbita alla min vel. a 60Hz (A)	0,14	Potenza sonora Lw [dB (A)] IRRADIATO - max vel	50,7
Diametro Nominale Condotto (mm)	150	Potenza sonora Lw [dB (A)] IRRADIATO - med vel	43
Frequenza (Hz)	50-60	Potenza sonora Lw [dB (A)] IRRADIATO - min vel	34,6
Grado Protezione IP	45	Pressione max alla max vel. (mmH2O)	21,5
Isolamento	II° classe	Pressione max alla max vel. (Pa)	210,9
Peso (Kg)	5,4	Pressione max alla max vel. a 60Hz (mmH2O)	24,5
Potenza max assorbita alla max vel. (W)	50	Pressione max alla max vel. a 60Hz (Pa)	240,3
Potenza max assorbita alla max vel. a 60Hz (W)	58	Pressione max alla med vel. (mmH2O)	15,5
Potenza max assorbita alla med vel. (W)	37	Pressione max alla med vel. (Pa)	152
Potenza max assorbita alla med vel. a 60Hz (W)	38	Pressione max alla med vel. a 60Hz (mmH2O)	15,3
Potenza max assorbita alla min vel. (W)	24	Pressione max alla med vel. a 60Hz (Pa)	150
Potenza max assorbita alla min vel. a 60Hz (W)	23	Pressione max alla min vel. (mmH2O)	10,5
Temp. ambiente max funzionamento continuativo (°C)	55	Pressione max alla min vel. (Pa)	103
Temp. ambiente max funzionamento continuativo a 60Hz (°C)	50	Pressione max alla min vel. a 60Hz (mmH2O)	8,6
Tensione (V)	220-240	Pressione max alla min vel. a 60Hz (Pa)	84,3
Portata max alla max vel. (l/s)	141,7	Pressione sonora Lp [dB (A)] 3m IN	42,9
Portata max alla max vel. (m³/h)	510	ASPIRAZIONE - max vel	
Portata max alla max vel. a 60Hz (l/s)	134,7	Pressione sonora Lp [dB (A)] 3m IN	32,5
Portata max alla max vel. a 60Hz (m³/h)	485	ASPIRAZIONE - med vel	
Portata max alla med vel. (l/s)	97,2	Pressione sonora Lp [dB (A)] 3m IN	24,1
Portata max alla med vel. (m³/h)	350	ASPIRAZIONE - min vel	
Portata max alla med vel. a 60Hz (l/s)	90,3	Pressione sonora Lp [dB (A)] 3m IN	42
Portata max alla med vel. a 60Hz (m³/h)	325	MANDATA - max vel	
Portata max alla min vel. (l/s)	70,8	Pressione sonora Lp [dB (A)] 3m IN	31,9
Portata max alla min vel. (m³/h)	255	MANDATA - med vel	
Portata max alla min vel. a 60Hz (l/s)	66,7	Pressione sonora Lp [dB (A)] 3m IN	24,6
Portata max alla min vel. a 60Hz (m³/h)	240	MANDATA - min vel	
Potenza sonora Lw [dB (A)] IN	60,4	Pressione sonora Lp [dB (A)] 3m	30,2
ASPIRAZIONE - max vel		IRRADIATO - max vel	
Potenza sonora Lw [dB (A)] IN	50	Pressione sonora Lp [dB (A)] 3m	22,5
ASPIRAZIONE - med vel		IRRADIATO - med vel	
		Pressione sonora Lp [dB (A)] 3m	14,1
		IRRADIATO - min vel	
		RPM max	2030
		RPM max a 60Hz	1935
		RPM med	1430
		RPM med a 60Hz	1285
		RPM min	1040
		RPM min a 60Hz	980

Dimensioni



Dimensione A (mm)	232
Dimensione B (mm)	320,5
Dimensione C (mm)	570
Dimensione D (mm)	Ø
	156,5
Dimensione E (mm)	145
Dimensione F (mm)	261,5
Dimensione G (mm)	170
Dimensione H (mm)	135
Dimensione L (mm)	85
Dimensione M (mm)	Ø 5,5
Dimensione N (mm)	360

PER INFORMAZIONI / FOR INFORMATION

ITALY

Pre Sales:
prevendita@vortice-italy.com
 After Sales:
postvendita@vortice-italy.com

UNITED KINGDOM & REP. OF

IRELAND
 Sales Dept:
sales@vortice.ltd.uk
 Technical Dept:
technical@vortice.ltd.uk

OTHER COUNTRIES

Sales Dept:
export@vortice-italy.com
 After Sales:
after-sales@vortice-italy.com

Scheda Tecnica

CODICE 17163

LINEO 160 QUIET

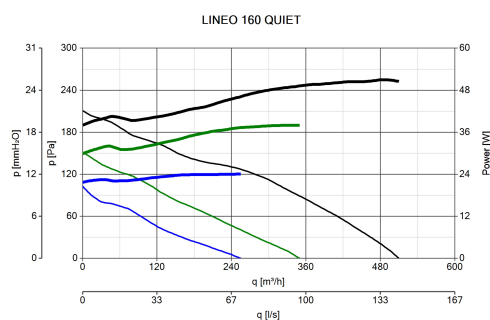
Aspiratori elicocentrifughi insonorizzati da condotto



Descrizione

- Costruzione in resina plastica resistente al fuoco, classe E2, secondo la norma ISO EN 11925-2:2010, nelle aree prospicienti il motore ed i componenti elettrici.
- Involucro integrante un rivestimento fonoassorbente, ottimizzato per minimizzare le emissioni sonore irradiate in ambiente e trasmesse attraverso i condotti di aspirazione e mandata.
- Diametro nominale 160 mm.
- Motore ad induzione, termicamente protetto, con albero montato su supporti a cuscinetti a sfere, abbinato ad una girante elico-centrifuga.
- Elevato grado di resistenza all'acqua: IPX5 (qualora installato in condotto).
- Controllabile in velocità mediante dispositivi di regolazione Vortice.

Curve



Accessori



C TEMP

Codice 12992



C SMOKE

Codice 12993



C HCS

Codice 12994



C PIR

Codice 12998



C TIMER

Codice 12999



TRIO-LINEO 503

Codice 12891



C5 0.5 (COMANDO 5V 0.5 A)

Codice 12987



**C 1.5
(COMANDO EL.
1.5 A)**

Codice 12966



**KIT SCB
(TRASF.E.C.)**

Codice 22481



**KIT SCB5
(TRASF.5 V.)**

Codice 22483

PER INFORMAZIONI / FOR INFORMATION

ITALY

Pre Sales:

prevendita@vortice-italy.com

After Sales:

postvendita@vortice-italy.com

UNITED KINGDOM & REP. OF
IRELAND

Sales Dept:

sales@vortice.ltd.uk

Technical Dept:

technical@vortice.ltd.uk

OTHER COUNTRIES

Sales Dept:

export@vortice-italy.com

After Sales:

after-sales@vortice-italy.com